

# EMME

ANTINCENDIO



FIRE DOOR  
DO NOT BLOCK

SEZIONE SERRAMENTI

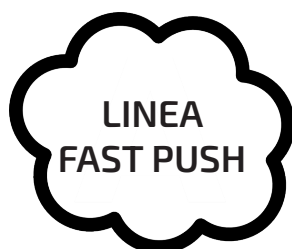
## INDICE

## INDICE

Maniglioni per porte REI/uscita di emergenza	Pag.141
Accessori per maniglioni	Pag.144
Accessori per porte di emergenza ed antincendio	Pag.146
Parti di ricambio per porte	Pag.147
Regolatori di chiusura per portoni scorrevoli	Pag.149
Guarnizioni per porte tagliafuoco	Pag.149
Accessori per manutenzione porte	Pag.150
Chiusura centralizzata porte	Pag.151
Parti di ricambio per E.F.C.	Pag.153

## MANIGLIONI PER PORTE REI/USCITA EMERGENZA

## MANIGLIONE DA INFILARE PER SERRATURE ANTIPANICO



CISA



CODICE

1392

Maniglione idoneo per l'installazione su porte di emergenza e porte tagliafuoco.

Barra da richiedere separatamente (codice 9171, 9172).

**Caratteristiche Tecniche:**

- Carter in alluminio verniciato nero
- Componenti in acciaio zincato adatti alle porte tagliafuoco

**Dotazione:**

- Viti di fissaggio
- Istruzioni
- Attestati di certificazione CE

## MANIGLIONE DA INFILARE PER SERRATURE ANTIPANICO

CODICE	SPECIFICHE
1125	Lunghezza 840 mm
1126	Lunghezza 1200 mm
9179	Lunghezza 1200 mm con scrocco



Maniglione idoneo per l'installazione su porte di emergenza e porta tagliafuoco

**Caratteristiche Tecniche:**

- Carter in alluminio verniciato nero
- Barra in alluminio verniciato rosso accorciabile fino a 300 mm.
- Barra di colore rosso inclusa

**Dotazione:**

- Viti di fissaggio
- Istruzioni
- Attestati di certificazione CE



## MANIGLIONE ANTIPANICO PER PORTE TAGLIAFUOCO

CODICE	TIPO
0551	Per anta primaria
0552	Per anta secondaria

**Caratteristiche Tecniche:**

- Carter in nylon nero
- Componenti in acciaio zincato adatti alle porte tagliafuoco
- Barra di colore grigio mm 1150 inclusa
- Placca di copertura fori

**Dotazione:**

- Viti di fissaggio
- Istruzioni
- Attestati di certificazione CE
- Mezzo Cilindro \*
- Mezza maniglia \*



\* esclusi per codice 0552

## MANIGLIONI PER PORTE REI/USCITA EMERGENZA

## MANIGLIONE ANTIPANICO PER PORTE TAGLIAFUOCO

CODICE	TIPO
9458	Per anta primaria
9459	Per anta secondaria

**Caratteristiche Tecniche:**

- Carter in nylon nero
- Componenti in acciaio zincato adatti alle porte tagliafuoco
- Barra di colore grigio mm 1150 inclusa
- Placca di copertura fori

**Dotazione:**

- Viti di fissaggio
- Istruzioni
- Attestati di certificazione CE
- Mezzo Cilindro \*
- Mezza maniglia \*



\* esclusi per codice 9459



CODICE	TIPO
1242	Per anta primaria e secondaria

Maniglione idoneo per l'installazione solo su porte di emergenza.  
Barra da richiedere separatamente (codice 9171, 9172).

**Caratteristiche Tecniche:**

- Carter in alluminio verniciato
- Scrocco autobloccante in lega di alluminio
- Piastre di premontaggio per il fissaggio delle chiusure supplementari
- Chiusure supplementari collegabili al meccanismo centrale fornite separatamente

**Dotazione:**

- Viti di fissaggio
- Istruzioni
- Attestati di certificazione CE



## MANIGLIONE ANTIPANICO DA APPLICARE



## MANIGLIONE DA INFILARE PER SERRATURE ANTIPANICO

CODICE	TIPO
10905	Per anta primaria e secondaria

Maniglione idoneo per l'installazione solo su porte di emergenza e tagliafuoco.  
Barra da richiedere separatamente (codice 9171, 9172).

**Caratteristiche Tecniche:**

- Carter in alluminio verniciato
- Componenti in acciaio zincato adatti alle porte tagliafuoco

**Dotazione:**

- Viti di fissaggio
- Istruzioni
- Attestati di certificazione CE



## ACCESSORI PER MANIGLIONI

NEW

## KIT TAGLIAFUOCO PER MANUTENTORI

Kit Tagliafuoco disponibile in due varianti ideale per la sostituzione e ripristino dei maniglioni antipanico installati su porte tagliafuoco.

Barra da richiedere separatamente (codice 9171, 9172).



Codice	Descrizione
8054	Kit tagliafuoco

Kit tagliafuoco 8054 è composto da:  
Maniglione antipanico cod. 10905 + serratura cod. 0569.



Codice	Descrizione
8054-1	Kit tagliafuoco con mezza maniglia

Kit tagliafuoco con mezzamaniglia 8054-1 composto da:  
maniglione antipanico cod. 10905 + serratura cod. 0569 + mezza maniglia cod. 0566A.



## BARRE ORIZZONTALI PER MANIGLIONI ANTIPANICO



Codice	Tipologia
9171	Rosso mm 1200
9172	Rosso mm 1500

## COMANDO ESTERNO PER MANIGLIONI ANTIPANICO




Codice	9168
Disabilitazione pomolo con chiave Cilindro nichelato	

## INCONTRO ELETTRICO

CODICE	CARATTERISTICHE	
8050-1	Tensione 12 Vca	Senza antiripetitore
8050-2	Tensione 12 Vcc	Senza antiripetitore
8050-3	Tensione 24 Vcc	Senza antiripetitore
8050-4	Tensione 12 Vca	Con antiripetitore

## Caratteristiche tecniche:

Abbinabile a maniglioni antipanico con scrocco laterale. L'antiripetitore, o memoria di apertura, regola l'incontro elettrico per il periodo di apertura. Senza antiripetitore l'incontro rimane aperto solo per il tempo che riceve impulso elettrico.



## ACCESSORI PER MANIGLIONI

## COMANDI ESTERNI CON MANIGLIA PER MANIGLIONI ANTIPANICO



## Caratteristiche tecniche:

- disabilitazione maniglia con chiave
- cilindro nichelato cromato lucido

N	Codice	Descrizione
1	10886	Con chiave su maniglia colore nero
2	10832	Con chiave nel corpo prolungato colore nero



## PLACCA ESTERNA CON POMOLO



## Caratteristiche Tecniche:

- pomolo fisso e doto cilindro
- verniciato nero
- idoneo per maniglioni antipanico
- Istruzioni



Codice

9169

## MANIGLIA COMPLETA

## Caratteristiche Tecniche:

- Placca in resina nera
- Idonea per porte REI

## Dotazione:

- Chiave per maniglia
- Quadrello
- Viti di fissaggio
- Istruzioni



Codice

0566

## MEZZA MANIGLIA

## Caratteristiche Tecniche:

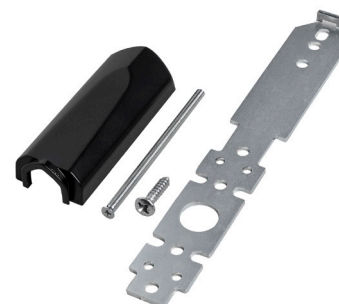
- Placca con maniglia e foro cilindrico
- Idonea per porte REI
- Interasse 72
- Placca in resina nera



Codice

0566A

## PLACCA ESTERNA CIECA PER MANIGLIONI ANTIPANICO



Codice

9167

## ACCESSORI PER MANIGLIONI

## SCROCCHI PER PROLUNGAMENTI CHIUSURE MANIGLIONI PORTE NON TAGLIAFUOCO

CISA



## Caratteristiche tecniche:

- Carter in alluminio verniciato nero
- Scrocchi in lega di alluminio cromato lucido

## Dotazione:

- Viti di fissaggio
- Dime di montaggio



N	Codice	Tipologia
1	1395	Coppia scrocchi per chiusura laterale completo di bocchette, cavi flessibili, carter copricavo
2	1396	Coppia scrocchi autobloccanti per chiusura alto/basso completo di bocchetta superiore e a pavimento, cavi flessibili, carter copricavo

DISPOSITIVO BLOCCA ASTE PER ASTE INTERNE  
DI PORTE TAGLIAFUOCO

Codice

5010



## ACCESSORI PER PORTE DI EMERGENZA E ANTINCENDIO

## SEQUENZIATORE DI CHIUSURA PER PORTE ANTINCENDIO A DUE ANTE



N	Codice	Tipo
1	1444	Locher
2	1444-1	Ninz mod.univer.
3	0571	Padilla
4	1419	Meba
5	1441	Locher
6	1442	Dierre fino a 1600 - L 355
6	1443	Dierre > 1600 - L 405

CHIUDIPIORTA AEREO PER PORTE  
NON TAGLIAFUOCO CON COVER

Con arresto sul braccio

Per porte peso max 80 kg e L 1100 mm

Codice	Specifiche
9192	Finitura alluminio
0570	Finitura nero

CHIUDI PORTA AEREO PER PORTE  
TAGLIAFUOCO

Finitura argento

Per porte con massa da 25 a 85kg

Codice	Specifiche
0533A	Senza colpo finale
0533A-1	Con colpo finale idraulico regolabile

CHIUDI PORTA AEREO PER PORTE  
TAGLIAFUOCO CON COVER

Senza arresto

Per porte peso max 60 kg e L 950 mm

Codice	Specifiche
9192-1	Finitura alluminio
0570-1	Finitura nero

CHIUDIPIORTA AEREO CON BRACCIO A  
SLITTA

Finitura argento

Codice	8051-1
Per ante con massa fino a 80kg larghezza 1100mm	

CHIUDIPIORTA AEREO CON BRACCIO A  
SLITTA

Finitura argento

Codice	8051
Per ante con massa fino a 60 kg e larghezza 950 mm	

FUSIBILE PER PORTONI  
ANTINCENDIO

Codice	Temp.
0579	70 °
5012	90 °



**PARTI DI RICAMBIO PER PORTE**

**QUADRELLLO SDOPPIATO ANTIPANICO**



Codice 8484

**QUADRELLLO INTERO PER MANIGLIA COMPLETA**



Codice 4670

**QUADRELLLO CORTO PER ANTA SECONDARIA**



Codice 4671

**RONDELLA DI SPESSORAMENTO PER PERNI CON MOLLA**



Interno 19mm - Esterno 26mm - Spessore 3mm - Confezione da 20 pz

Codice 1402-2

**MEZZA RONDELLA DI SPESSORAMENTO PER PERNI MOLLA**



Confezione da 20 pz  
Codice 1463  
Spessore 0,5mm

**MEZZO CILINDRO PER PORTE ANTINCENDIO**



Codice 0556

**CILINDRO PER PORTE ANTINCENDIO**



Codice 0559

**PERNO CON MOLLA PADILLA**



Codice 0553

**PERNO SENZA MOLLA PADILLA**



Codice 0554

**PERNO SENZA MOLLA DIERRE**



Codice 1400

**PERNO CON MOLLA NINZ**



Codice 10695

**RULLO GUIDA INFERIORE PER PORTONI SCORREVOLI AD 1 ANTA MARCA MEVERIN**



Codice 5011

**BOCCOLA FERMO A PAVIMENTO PER PORTE 2 ANTE - NINZ (Plastica)**



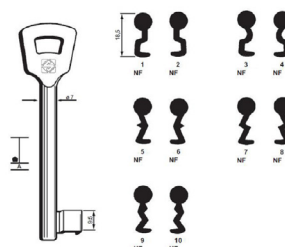
Tipo	Codice
Mod. Univer	1399-12
Mod. Proget	1399

**NOTTOLINO DI ARRESTO PER CERNIERA A MOLLA**



Codice 0555  
Confezione da 10 pz.

**CHIAVE CIFRATA PER PORTA ANTINCENDIO NF**



Chiave cifrata per porta antincendio NF

Codice	Numero
0565-1	1
0565-2	2
0565-3	3
0565-4	4
0565-5	5
0565-6	6
0565-7	7
0565-8	8
0565-9	9
0565-10	10

**BOCCOLA FERMO A PAVIMENTO PER PORTE 2 ANTE - NINZ (Acciaio)**



Tipo	Codice
Mod. Proget	1399-11



## PARTI DI RICAMBIO PER PORTE

## SERRATURA AD INFILARE STANDARD



Codice

0568

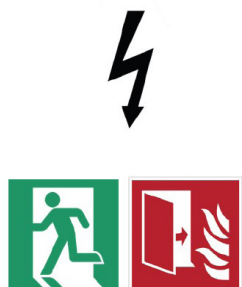
## SERRATURA AD INFILARE ANTIPANICO



Codice

0569

## SERRATURA ELETTRICA DA INFILARE ANTIPANICO A CILINDRO



CISA

Serie MITO-CISA

Codice

8052

**Caratteristiche tecniche:**

Serratura elettrica solo scrocco  
funzionamento interno: con maniglia  
o maniglione (antipanico)  
esterno: con maniglia attivabile  
elettricamente e/o con chiave

## SERRATURA MECCANICA DA INFILARE ANTIPANICO A CILINDRO



CISA

Codice

8053

**Caratteristiche tecniche:**

Solo scrocco con predisposizione  
per chiusure supplementari

CONTROSERRATURA PER PORTA  
A 2 ANTE E12/REI NINZ

Codice

1413

CONTROSERRATURA PER PORTA  
A 2 ANTE E12/REI DIERRE

Codice

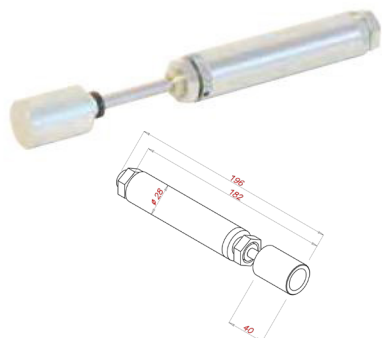
1194

CONTROSERRATURA PER PORTA  
A 2 ANTE E12/REI PADILLA

Codice

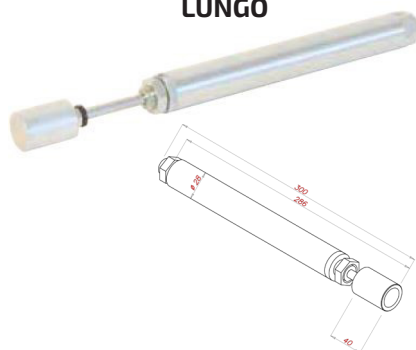
1162

## REGOLATORI DI CHIUSURA PER PORTONI SCORREVOLI

AMMORTIZZATORE IDRAULICO  
CORTO

Codice

5050

AMMORTIZZATORE IDRAULICO  
LUNGO

Codice

5052

SUPPORTO TELESCOPICO DI FISSAGGIO  
ELETTROMAGNETE "A PARETE"  
O "A PAVIMENTO"

Codice

Lunghezza

0575

140-220

5046

218-360

ELETTROMAGNETE DI TRATTENUTA A  
PARETE IN ACCIAIO CON CARTER

Codice

5025-1

CONTROPIASTRA FISSA



Codice

5040

CONTROPIASTRA SNODATA



Codice

5041

## GUARNIZIONI PER PORTE TAGLIAFUOCO



## CARATTERISTICHE

Realizzato con una speciale miscela di carbone e legante termoespandente rilasciante vapore acqueo che combinato a termoplastici ottiene un effetto di sigillatura termoespandente con funzione isolante e di assorbimento di calore, impedendo il passaggio di fuoco, fumi e gas.

## SPECIFICHE:

Inizio Espansione 150°C  
Rapporto di Espansione 12:1  
Classe A2  
Resistenza acqua e muffe

Codice	Descrizione	Dimensioni (mm)
1962	Guarnizione termoespandente nera	10 x 2 x 25000
0580	Guarnizione termoespandente nera	15 x 2 x 25000
0207	Guarnizione termoespandente nera	20 x 2 x 25000
0208	Guarnizione termoespandente nera	24 x 2 x 25000
0532-2	Guarnizione termoespandente nera	40 x 1,5 x 25000
0209	Guarnizione termoespandente nera	48 x 2 x 25000

## ACCESSORI PER MANUTENZIONE PORTE

## DINAMOMETRO MECCANICO



Codice

0423

Dinamometro meccanico per prove di trazione e compressione con funzione peak-hold

## Caratteristiche

- Doppia scala di lettura: Newton e kg leggibile contemporaneamente
- Visualizzatore girevole per facilitare l'aggiustaggio dell'apparecchio
- Funzione peak-hold grazie all'indicatore scorrevole
- Può essere montato su tutti i banchi di prova manuali.
- Azzeramento premendo un solo tasto
- Fornito con valigetta robusta
- Composizione standard: come nell'illustrazione, stanga di prolungamento: 90 mm

## Dati tecnici

- Precisione: 1 % di [Max]
- Dimensioni LxPxA 232x60x51 mm
- Filettatura: M6
- Peso netto ca. 0,6 kg
- Campo di misurazione 500 N
- Divisione 2,5 N

## SOLLEVATORE



Codice

10851

Sollevamento max 100 Kg

Sollevatore a pedale per alzare, ruotare e abbassare porte con una semplice operazione del piede. Utilizzato per l'installazione di porte, finestre, mobili e pareti attrezzate. Per pesi fino a 100 kg.

## SET SPATOLE



Codice

10855

2 Spatole in plastica di varie misure per sollevamento vetri.

**CHIUSURA CENTRALIZZATA PORTE****CENTRALE DI ALLARME ANTINCENDIO MONOZONA**

Dimensioni: mm. 240 x 150 x 48

Alimentazione:

Principale, da rete 230 Vac 50-60Hz

Ausiliaria, fornita da n. 2 batterie 12 Vdc 1,1/1,3 Ah  
(art. 1137-1 obbligatorie e fornite a parte)

Zona operativa: singola

Pannello principale con led per le indicazioni luminose dello stato

operativo della centrale, con le seguenti visualizzazioni:

- allarme incendio
- presenza/mancanza tensione di rete
- presenza/mancanza tensione ausiliaria (batteria)
- guasto generale della centrale
- guasto linea del/i rivelatore/i
- guasto linea del/i pulsante/i remoto/i di attivazione allarme
- stato di fuori servizio manuale della centrale
- guasto linea sirena
- alimentazione elettromagneti
- guasto sistema

Possibilità di mettere la centrale in fuori servizio manuale per la

manutenzione dell'impianto

Identificazione e segnalazione (visiva e sonora) della presenza delle linee dei rilevatori e dei pulsanti remoti di attivazione dell'allarme d'incendio

Possibilità di ritardo sulla disalimentazione degli elettromagneti di trattenuta.

Conformità: EN54-2 (centrale) ed EN54-4 (alimentatore)

**CODICE**

0576



## CHIUSURA CENTRALIZZATA PORTE

### RILEVATORE COMBINATO DI CALORE E FUMO


**CODICE**
**0576-1**

Scatola in materiale plastico di colore bianco  
 Dimensioni : mm. 110 diametro x 54 altezza  
 Alimentazione : da 12 Vdc a 33 Vdc  
 Assorbimento corrente in allarme : 12 - 45 mA  
 Temperatura di funzionamento : -20 °C a +70 °C  
 Rilevatore supplementare completo di base per il fissaggio a soffitto, collegabile all'articolo 0576  
 Rilevatore conforme alle  
 UNI EN 54-7

### PULSANTE DI RESET


**CODICE**
**0576-5**

Scatola in materiale plastico di colore bianco per il fissaggio a parete.  
 Dimensioni : mm. 81 x 67 x 55  
 Il pulsante di tacitazione degli allarmi d'incendio deve essere posizionato in prossimità della centrale 0576 e comunque entro e non oltre 100cm dalla stessa.

### SIRENA ELETTRONICA


**CODICE**
**0576-3**

6 toni selezionabili  
 Secondo tono per allarmi a due stadi  
 Controllo del volume  
 Per interni ed esterni  
 Sirena IP 65, basi IP 54 o IP 65  
 Alimentazione da 9 a 28 Vcc  
 Colore rosso o bianco  
 Temperatura di funzionamento: -25°C+70°C  
 Tipo di connessione :  
 A morsetti doppi (6) per derivazione.  
 Conformità : EN54-3

### RILEVATORE DI CALORE TERMOVELOCIMETRICO


**CODICE**
**0576-2**

Scatola in ABS di colore bianco  
 Dimensioni : mm. 110 diametro x 54 altezza  
 Alimentazione : da 12 Vdc a 33 Vdc  
 Assorbimento a riposo : 80 microA / in allarme : 20 mA  
 Tecnologia di funzionamento: termico a temperatura fissa di 60 °C e termovelocimetrico.  
 Rilevatore supplementare completo di base per il fissaggio a soffitto, collegabile all'articolo 0576  
 Conformità : EN54-5

### BATTERIA PER CENTRALE MONOZONA


**CODICE**
**1137-1**

Batteria al piombo a 12 Vdc ricaricabili .  
 Misure: mm. 97 x 42 x 53  
 Potenza: 1,2 Ah

### PULSANTE DI ALLARME A PRESSIONE


**CODICE**
**0576-4**

Scatola in ABS  
 Dimensioni mm. 99 x 95 x 43  
 Contatto in scambio interno C./N.A./N.C.  
 Riarmo manuale del contatto  
 Grado di protezione: IP41  
 Coperchio trasparente in plexiglass per la protezione del pulsante di attivazione della teca.  
 Scatola di colore rosso (per il collegamento ad impianti antincendio)  
 Impiego: la pressione sulla placca frontale in plastica attiva la commutazione del contatto elettrico.  
 Conformità: EN54-11

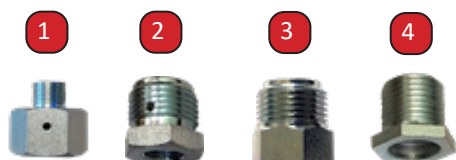
## PARTI DI RICAMBIO PER E.F.C.

## BOMBOLE CO2 MONOUSO (NON RICARICABILI)



Codice	Gr	Raccordo	T.max	Note
9516	28	UNF 1/2" - 20	93°	
9517	38	UNF 1/2" - 20	93°	
9518	55	UNF 1/2" - 20	93°	
9520	55	UNF 1/2" - 20	182°	
9521-1	80	UNF 1/2" - 20	93°	
9522	150	UNF 1/2" - 20	50°	solo x Box
9523	300	UNF 1/2" - 20	50°	solo x Box
9524	500	UNF 1/2" - 20	50°	solo x Box
9525	750	UNF 1/2" - 20	50°	solo x Box
9526	1000	UNF 1/2" - 20	50°	solo x Box

## ADATTATORI PER BOMBOLE CO2 (TUTTI I FILETTI IN COMMERCIO)



N	Codice	Adattatore
1	9571-5	Da UNF 1/2"-20 a 5/8"
2	9571-4	Da UNF 1/2"-20 a M15x1,25
3	9571-1	Da UNF 1/2"-20 a M18x1,5
4	9571-2	Da UNF 1/2"-20 a W21,7x1,814

## FIALETTE TERMOFUSIBILI



	Codice	Diam.	Lungh.	T.max	Colore
1	9500	5 mm	937 mm	68°	Rossa
2	9501	5 mm	937 mm	93°	Verde
3	9503	5 mm	937 mm	141°	Blu
4	9510	12 mm	826 mm	68°	Rossa
5	9511	12 mm	826 mm	93°	Verde
6	9513	12 mm	826 mm	141°	Blu

## ATTUATORE ELETTROMAGNETICO 24V FILETTO M16X1,5



Codice	Descrizione
9573-1	ETK 1.0 TA2 ATTUATORE ELETTROMAGNETICO PER TAVE 2. Tensione d'esercizio 24VDC (+15%/-10%) - Potenza 3W, M16x1,5
9573-2	ETK 1.0 TA3 ATTUATORE ELETTROMAGNETICO PER TAVE 3.xx Tensione d'esercizio 24VDC (+15%/-10%) - Potenza 3W, M16x1,5
9573-3	ETK 1.0 TAJ ATTUATORE ELETTROMAGNETICO Per Altre Valvole. Tensione d'esercizio 24VDC (+15%/-10%) - Potenza 3W, M16x1,5

## ATTUATORE PIROTECNICO



Codice	Descrizione
10798-1	Attuatore Pirotecnico CM-17-332B Fil. M8x0,75 - 1,75 A
10872	Attuatore Pirotecnico TED3 Fil. M16x1,5 - 1,75 A / 2 ms
10872-1	Attuatore Pirotecnico con percussore tipo COMET - Filetto percussore M16x1,5
10872-2	Attuatore Pirotecnico con percussore tipo UCS - Filetto percussore M10x1,0

## PARTI DI RICAMBIO PER RILEVATORI FUMO-CALORE



N.B.: le suddette bombole di prova (cod. 1086) servono solamente per testare il corretto funzionamento dei rilevatori di gas (max 10 rilevatori) e non possono essere utilizzate per la calibrazione degli stessi.

N	Codice	Descrizione
1	1088	Borsa per trasporto strumento e accessori per rilevatori
2	1082	Attrezzo test per rilevatori fumo
3	1077	Bomboletta spray per test rilevatori (circa 350 test)
4	1083	Attrezzo universale per estrazione rivelatore
5	1084	Attrezzo per 220V per test rilevatori termici
3	1086	Bomboletta di prova CO (max 10 test)
6	1087	Tubo telescopico da 4,5 ML.
-	1230	Estensione da 1 ML. per Cod. 1087
7	0581	Asta per prova rilevatori Mt.5 con diffusore e calamita

## VETRINO DI RICAMBIO PER PULSANTE



Misura mm 7,6 x 4

<b>Codice</b>	<b>1072</b>
Confezione	10 pz.

## SEGNALATORE ACUSTICO CON BOMBOLA SOTTO PRESSIONE



<b>Codice</b>	<b>6083</b>
Capacità	300ml