



EMME ANTINCENDIO S.r.l.

www.emme-italia.com

13019-1

SISTEMA DE EXTINCIÓN DE INCENDIOS AUTOMÁTICO 1Kg de polvo



- RECIPIENTE
Acero aleado de alta resistencia, de dos piezas, con válvula protectora, pintura exterior en polvo epoxi-poliéster, de color Rojo Ral 3000.
- AGENTE EXTINTOR
Polvo de tipo ABC .
- PROPULSOR
Aire deshumidificado o N2.
- VÁLVULA
Rociador M 30X1.5, intervención a 68 °C.
- APLICACIÓN
Clases de fuego A B C (materiales sólidos, líquidos inflamables, gases inflamables).
- SOPORTE
Soporte soldado al dispositivo para poderlo anclar al techo.

© PROHIBIDA LA REPRODUCCIÓN

Sistema de extinción de incendios automático por polvo seco, de 1Kg , temperatura de uso desde -30°C hasta +60°C, certificado en acuerdo con la Directiva para equipos a presión PED 2014/68/UE.

Todos los extintores son poseedores de certificados de Control de Calidad garantizados por Bureau Veritas Italia. No conduce electricidad y puede ser utilizado en caso de equipos que bajo tensión tienen un valor que llega hasta los 1000 V.

SISTEMA APROBADO/CERTIFICADO:



CLASES DE FUEGO :



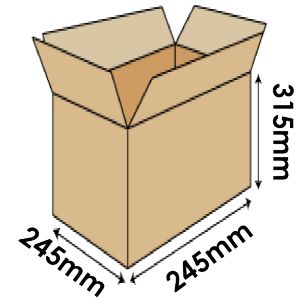
SISTEMA DE EXTINCIÓN DE INCENDIOS AUTOMÁTICO 1Kg de polvo

CARACTERÍSTICAS TÉCNICAS

CLASE DE FUEGO	A B C
AGENTE EXTINTOR	Polvo EPW 18462
PROPULSOR	Aire deshumidificado o N2, 15 Bar a 20°C
TEMPERATURA DE FUNCIONAMIENTO	-30°C +60°C
CARGA NOMINAL	1 Kg
PESO TOTAL	~ 2,1 Kg
DIMENSIONES	Altura 290 mm Diámetro 240 mm
AREA DE ACCIÓN	1 m ²
TIEMPO DE DESCARGA	4 seg.
ENERGÍA MAX DE APRIETE VÁLVULA	entre 40 y 50 Nm
PRESIÓN DE ENSAYO DEL DEPÓSITO	PT 27 bar
VOLUMEN DEL DEPÓSITO	5 L.
VÁLVULA DE SEGURIDAD	Intervención entre 20 y 27 bar
MATERIAL DEL DEPÓSITO	Aleación de acero
TRATAMIENTO EXTERNO/INTERNO	Enarenado y pintura en polvo epoxi-poliéster rojo Ral 3000

EMBALAJE

max 60 piezas en palés 80x120x160



MANTENIMIENTO Y INSTALACIÓN

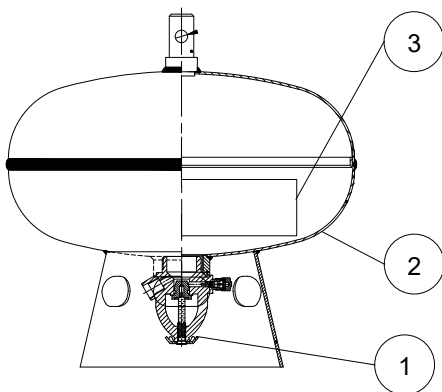
Se recomienda que la instalación no se realice a una altura superior a los 3 m del suelo. No exponer el dispositivo a la luz solar directa. Mantenimiento debe ser conforme al reglamento vigente en el país de utilización.

LISTA DE REPUESTOS

NÚMERO	DESCRIPCIÓN	CÓDIGO
1	Válvula M 30 X 1.5 completa de bulbo termosensible con activación a 68°C	0216
2	Recipiente	0138-1
3	Etiqueta	0076
	Extintor de polvo seco ABC	18462
OPCIONAL	Conmutador 1/8"	1161

VÁLVULAS DISPONIBLES (completas de bulbo termosensible)

TEMPERATURA DE ACTIVACIÓN	57°C	68°C	79°C	93°C	141°C
COLOR DEL BULBO	Naranja	Rojo	Amarillo	Verde	Blu
CÓDIGO	0216-1	0216	1815	1160	1160-1



File name	Code	Date	Rele.	Check	Rev.	Pag.
st_13019-1	13019-1	14/11/17	M.R		1	2

EMME ANTINCENDIO S.r.l

Factory: Via del Molino, 40 – 52010 Corsalona (AR) – Italy – Tel. +39.0575.511320
 Warehouse MI: Via G. Di Vittorio, 11 – 20017 Mazzo di Rho (MI) – Italy – Tel. +39.0293900399
 Warehouse PD: Via Polonia, 35 - 35127 Padova (PD) - Italy - Tel. +39.049.6453824
 E-mail: info@emme-italia.com – web site: www.emme-italia.com
 P.IVA/ C.F. 11208251006 – R.E.A. FI-632545