



EMME ANTINCENDIO S.r.l.

www.emme-italia.com

21021

EXTINTOR 2Kg De Polvo



- **EL RECIPIENTE:**
Bombona de acero a alta resistencia, con una moldura profunda, pintura exterior a polvo epoxipoliéster, de color Rojo Ral 3000.
- **AGENTE EXTINTOR DE UNIVERSALES:**
Polvo ABC.
- **PROPULSOR:**
Aire deshumidificado o N2.
- **VÁLVULA:**
En latón M 30X1.5, palancas con pintura roja RAL3000.
- **UTILIZACIÓN:**
Clases De Fuegos A B C (materiales sólidos, líquidos inflamables, gas inflamables).
- **SOPORTE:**
En cable de hierro suministrado como estándar.

Extintor 2kg de polvo, temperatura de funcionamiento desde -20°C hasta +60°C, construido de acuerdo con la norma UNI EN 3-7 (D.M. 7.1.2005), aprobado por la Directiva Marina Europea MED 2014/90/EU, S.O.L.A.S. (Safety of life at sea) '74 (2000), certificado según la directiva para el equipo a presión PED 2014/68/UE.

Todos los extintores están certificados con un control de Calidad del Producto hecho por Bureau Veritas Italia. No conduce electricidad y puede ser utilizado en presencia de equipo eléctrico bajo tensión hasta 1000V.

VERSIONES DISPONIBLES



N.	CÓDIGO	DESCRIPCIÓN
1	26021	Extintor 2Kg de polvo, aprobado por MED 2014/90/UE

EXTINTOR APROBADO/CERTIFICADO:



CLASES DE FUEGOS:



13



89



21021

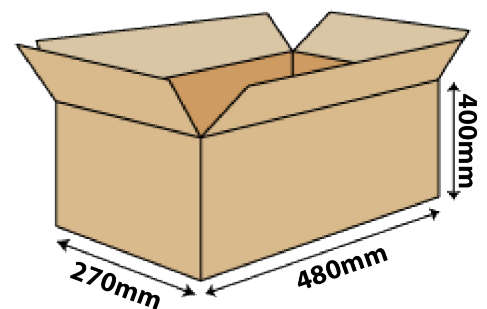
EXTINTOR 2Kg DE POLVO

CARACTERÍSTICAS TÉCNICAS

CLASE DE FUEGO	13 A 89 B C
AGENTE EXTINTOR	Polvo EPB 0351
PROPULSOR	Aire deshumidificado o N2, 15 Bar a 20°C
TEMPERATURA DE FUNCIONAMIENTO	Desde -20°C a +60°C
CARGA NOMINAL REAL	2 Kg
PESO TOTAL	~ 3,7 Kg
DIMENSIONES	Altura 380 mm Diámetro 110 mm
TIEMPO DE DESCARGA	13,5 sec.
EL PAR MAX DE APRIETE DE VÁLVULA	Entre 40 y 50 Nm
PRESIÓN DE PRUEBA RECIPIENTE	PT 27 bar
VOLUMEN DEL RECIPIENTE	2,5 L.
VÁLVULA DE SEGURIDAD	Operación entre 20 y 26 bar
MATERIAL DEL RECIPIENTE	Aleación de acero
TRATAMIENTO EXTERNO/INTERNO	Arenado y pintura a polvo epoxipoliéster Rojo Ral 3000

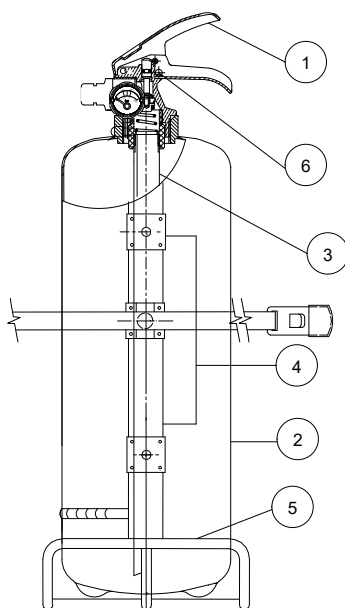
EMBALAJE

ESTÁNDAR:
Confección mínima de 8 unidades,
máximo 32 cajas en palé 100x120 (256 pz)



MANTENIMIENTO Y INSTALACIÓN

Para instalaciones out door o naval es recomendada la protección de extintor con cover o cajas. Mantener el extintor de acuerdo con los reglamentos actuales en el país de uso.



LISTA DE REPUESTOS

NUMERO	DESCRIPCIÓN	CÓDIGO
1	Válvula M 30 X 1.5	0211
2	Recipiente	0102
3	Tubo sifón de PVC	0152
4	Etiqueta	0052
5	Soporte en cable de hierro	0327
6	Enchufe de seguridad	0281
	Válvula de seguridad	0261
	Sello por enchufe de seguridad	0285
	Agente extintor polvo ABC	0351

EMME ANTINCENDIO S.r.l

Factory: Via del Molino, 40 – 52010 Corsalone (AR) – Italy – Tel. +39.0575.511320
Warehouse: Via G. Di Vittorio, 11 – 20017 Mazzo di Rho (MI) – Italy – Tel. +39.0293900399
E-mail: info@emme-italia.com – web site: www.emme-italia.com
P.IVA/ C.F. 11208251006 – R.E.A. FI-632545

File name	Code	Date	Rele.	Check	Rev.	Pag.
st_21021	21021	25/10/17	M.R		1	2