



EMME ANTINCENDIO S.r.l.

www.emme-italia.com

21064-40

EXTINTOR 6Kg De Polvo



CLIP PARTICULAR

- RECIPIENTE: Bombona de acero a alta resistencia, moldura profunda, con clip, pintura exterior a polvo epoxipoliéster, de color rojo Ral 3000.
- AGENTE EXTINTOR DE UNIVERSALES: Polvo ABC.
- PROPULSOR: Aire deshumidificado o N2.
- VÁLVULA: En aleación ligera de aluminio AA6061 M 58X2, anillo externo y válvula de retención, palancas con pintura roja RAL3000.
- UTILIZATION: Clases De Fuego A B C (materiales sólidos, líquidos inflamables, gas inflamables).
- SOPORTE: En acero montado en la pared suministrado como estándar.

Extintor 6kg de polvo, temperatura de funcionamiento desde -30°C hasta +60°C, construido de acuerdo con la norma UNI EN 3-7:2008 (D.M. 7.1.2005), certificado según la directiva para el equipo a presión PED 2014/68/UE.

Todos los extintores están certificados con un control de Calidad del Producto hecho por Bureau Veritas Italia.

No conduce electricidad y puede ser utilizado en presencia de equipo eléctrico bajo tensión hasta 1000V.

EXTINTOR APROBADO/CERTIFICADO:



CLASES DE FUEGO:



43



233



✓

© VIETATA LA RIPRODUZIONE

21064-40

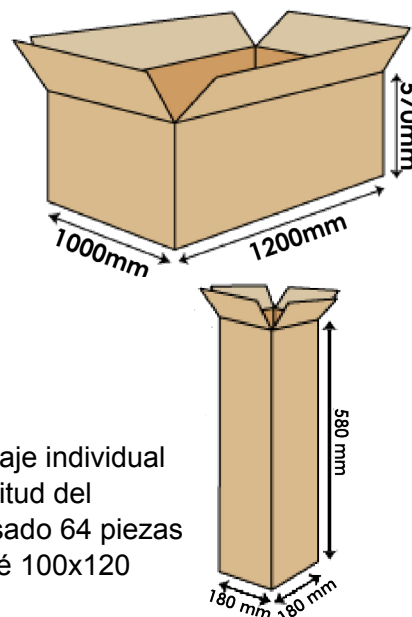
EXTINTOR 6Kg De Polvo

CARACTERÍSTICAS TÉCNICAS

CLASE DE FUEGO	43 A 233 B C
AGENTE EXTINTOR	Polvo EPB 0351
PROPULSOR	Aire deshumidificado o N2, 15 Bar a 20°C
TEMPERATURA DE FUNCIONAMIENTO	-30°C +60°C
CARGA NOMINAL REAL	6 Kg
PESO TOTAL	~ 9,4 Kg
DIMENSIONES	Altura 550 mm Diámetro 160 mm
TIEMPO DE DESCARGA	22 sec.
EL PAR MAX DE APRIETE DE VÁLVULA	Entre 35 y 45 Nm
PRESIÓN DE PRUEBA RECIPIENTE	PT 27 bar
VOLUMEN DEL RECIPIENTE	7,8 L.
VÁLVULA DE SEGURIDAD	Operación entre 20 y 26 bar
MATERIAL DEL RECIPIENTE	Aleación de acero
TRATAMIENTO EXTERNO/INTERNO	Arenado y pintura a polvo epoxipoliéster Rojo Ral 3000

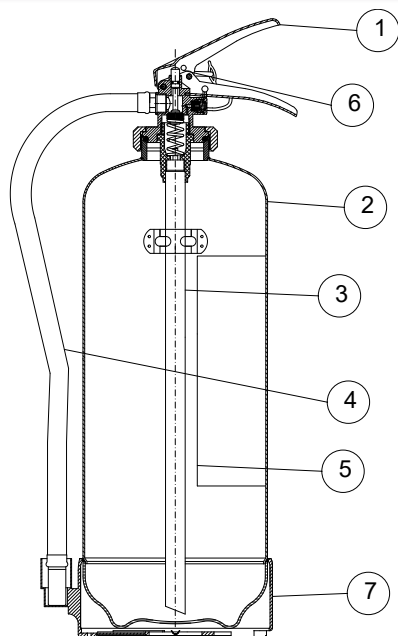
EMBALAJE

ESTÁNDAR:
Confección 44 piezas por cajas
máximo 2 cajas en palé 100x120x130 (44+44)



MANTENIMIENTO Y INSTALACIÓN

Para instalaciones out door o naval es recomendada la protección de extintor con cover o cajas. Mantener el extintor de acuerdo con los reglamentos actuales en el país de uso.



LISTA DE REPUESTOS

NUMERO	DESCRIPCIÓN	CÓDIGO
1	Válvula M 58 X 2	0212-6
2	Recipiente	0104-2
3	Tubo sifón de PVC	0154
4	Manguera de fuego	0292-3
5	Etiqueta	0082-4
6	Enchufe de seguridad	0282-2
7-OPCIONAL	Pinza en la parte inferior en PELD	1862
	Pinza manguera magnética	0301-1
	Válvula de seguridad	0261-40
	Sello por enchufe de seguridad	0285
	Válvula de retención	1163
	Agente extintor polvo ABC	0351

EMME ANTINCENDIO S.r.l

Factory: Via del Molino, 40 – 52010 Corsalona (AR) – Italy – Tel. +39.0575.511320
Warehouse: Via G. Di Vittorio, 11 – 20017 Mazzo di Rho (MI) – Italy – Tel. +39.0293900399
E-mail: info@emme-italia.com – web site: www.emme-italia.com
P.IVA/ C.F. 11208251006 – R.E.A. FI-632545

File name	Code	Date	Rele.	Check	Rev.	Pag.
st_21064-40	21064-40	25/10/17	M.R	AA	1	2