



EMME ANTINCENDIO S.r.l.  
www.emme-italia.com

## AUTOMATISCHE FEUERLÖSCHANLAGE 'INDUSTRIAL SERIES' 3-6-12 Kg Polvere



Für den Betrieb von neu installierten Systemen sind mindestens folgende Komponenten erforderlich Komponenten: 2164; 2165; 2163-1 (+ 2057) Siehe Standard-Installationsschema auf folgender Seite

Hinweis: Artikel nur auf Anfrage lieferbar

1890  
Befehl  
Handbuch



2164 - Verteilerrohr  
Verteilerrohr aus  
Aluminium

2165 - Verschraubung  
F 3/8" für Rohr Ver-  
teilerrohr



2166-1 - Patrone für  
elektrische Ansteuerung



2163-1  
Düse M 3/8"



Druckschalter  
mitgeliefert  
mit  
Standard



Druckschalter beachten:

Das Drucksystem ist "normalerweise offen".  
Der einzige Druckschalter, der nicht im System installiert ist  
ist vom Typ "normalerweise geschlossen".

Hinweis: Die Bilder dienen der Veranschaulichung, das gekaufte Produkt kann von dem Foto abweichen

- ZYLINDER  
Hergestellt aus hochfester Stahllegierung, außen pulverbeschichtet  
Epoxid-Polyester, Farbe Rot Ral 3000.
- LÖSCHMITTEL  
ABC - MAP-Pulver 20 %.
- PROPELLENT  
Stickstoff (N<sub>2</sub>).
- VENTIL  
Automatisch M. 30x1,5, Eingriff bei 93 °C (mit serienmäßig geliefertem Fühler)  
Ausgestattet mit einem auf 11 bar eingestellten Druckschalter.
- RATING  
Brandschutzklasse A B C (feste Stoffe, brennbare Flüssigkeiten, brennbare Gase).
- AKTIVIERUNG  
- Automatisch bei Erreichen der Temperatur des Glaskolbens;  
Oder auf Anfrage (siehe Option):  
- mit manueller Fernsteuerung über Stahlseil mit Griff  
Griff,  
- mit pyrotechnischer Patrone für elektrische Auslösung.
- UNTERSTÜTZUNG  
Standardmäßig wird eine Wandhalterung aus Eisen mitgeliefert.

Automatisches Pulverlöschsystem der Industrial Series, erhältlich mit 3-6-12 Kg Füllmenge, Betriebstemperatur von Einsatz von +5°C bis +60°C, zertifiziert nach der Druckgeräterichtlinie PED 2014/68/EU

Alle Systeme sind freiwillig zertifiziert mit Produktqualitätskontrolle garantiert durch Bureau Veritas Italien. Kann an stromführenden elektrischen Geräten bis zu 1.000 V in einem Abstand von 1 m verwendet werden.

### VERFÜGBARE VERSIONEN

KODE	PULVER-SQUANTITÄT	GRÖÖE (keine Unterstüztung) H x L max x Ø Zylinder (mm)	M3/Kg	LÄNGE DES ROHRES DER VERTEILUNG	NUMMER DÜSEN	SPRITZE	BEREICH
11039	Kg 3	440 +/-5 x 140 +/-3 x 130 +/-1	0,1373	empfohlen 4 m	Je nach Wahl der Lieferstellen des Systems	20 sec.	5 mq
11069	Kg 6	490 +/-5 x 160 +/-3 x 160 +/-3	0,1373	empfohlen 6 m		35 sec.	10 mq
11129	Kg 12	590 +/-5 x 190 +/-3 x 190 +/-3	0,1373	empfohlen 8 m		60 sec.	20 mq

ZUGELASSENES/ZERTIFIZIERTES GERÄT:



RATING:



# AUTOMATISCHE FEUERLÖSCHANLAGE 'INDUSTRIAL SERIES'

## 3-6-12 Kg Polvere

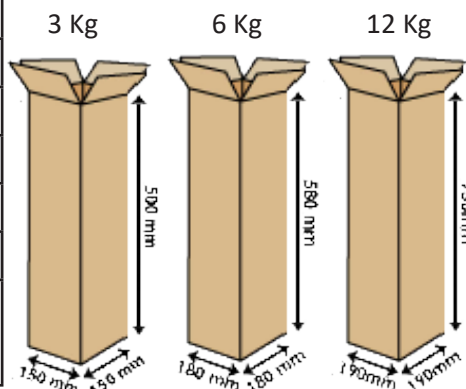
### TECHNISCHE DATA

RATING	A B C
LÖSCHMITTEL	EPW 18462 (Pulver ABC - MAP 20 %)
PROPELLENT	Stickstoff (N <sub>2</sub> ) 15 Bar zu 20°C
TEMPERATUR	-30°C / +60°C
TANKPRÜFDRUCK	PT 27 bar
ANZUGSDREHMOMENT DER ARMATUR	zwischen 40 und 50 Nm
TANKWERKSTOFF	aus legierten Stahl
INNERE/EXTERNE BEHANDLUNG	Sandstrahlen und Epoxid-Polyester-Pulverbeschichtung Red Ral 3000/Plastifizierungsbehandlung

### VERPACKUNG

STANDARD : EINZELVERPACKUNG

Hinweis: Verpackungsmaße sind ungefähre Angaben und können Schwankungen unterliegen

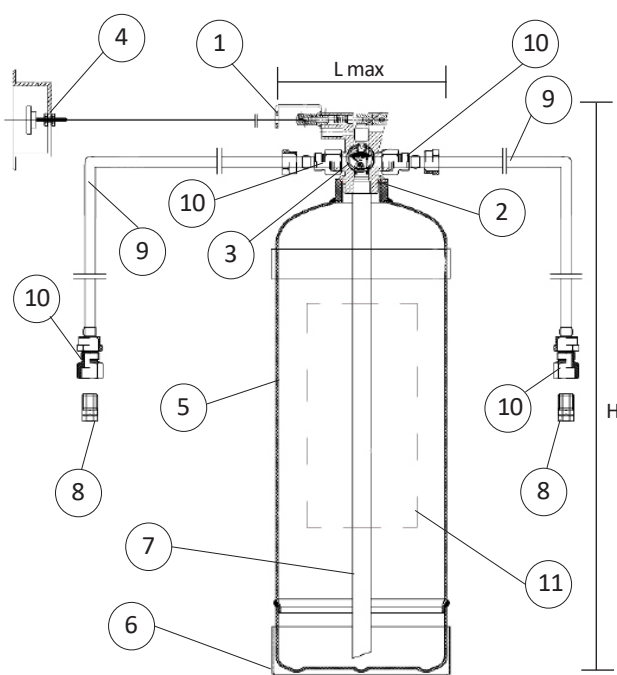


### WARTUNG UND INSTALLATION

Installieren Sie das System in einer vertikalen Position mit dem mitgelieferten Ständer. Verlegen Sie das Verteilerrohr und bringen Sie die Düsen an. Entfernen Sie den Sicherheitsstopfen, um die Anlage betriebsbereit zu machen.

Wir empfehlen: mindestens alle 6 Monate eine Druckprüfung; alle 24 Monate eine Überholung mit Austausch des Löschmittels; nach 72 Monaten ab Herstellungsdatum eine Prüfung. Weitere Einzelheiten entnehmen Sie bitte der mit der Anlage gelieferten Betriebsanleitung.

### MODELL EINBAUSCHEMA



### WÄRMEEMPFINDLICHE GLÜHBIRNEN VERFÜGBAR

TEMPERATUR DER AKTIVIERUNG	68°C	93°C
GLÜHBIRNEN-FARBE	Rot	Grün
KODE	9510	9511

### ERSATZTEILEN

N.	BESCHREIBUNG	KODE
1	M. 30x1,5 Ventil komplett mit Fühler temperaturempfindlich mit Aktivierung bei 93°C	1906
2	O-ring Ventil	0201
3	Manometer	0272
4 - OPTIONEL	Handsteuerung (cavo lung. 5 m)	1890
5	Zylinder 3 Kg Zylinder 6 Kg Zylinder 12 Kg	0103 1848K 0105-8
6	Eisenstütze 3 Kg Eisenstütze 6 Kg Eisenstütze 12 Kg	0315-1 0316-1 0317-1
7	PVC-Angelrute 3 Kg PVC-Angelrute 6 Kg PVC-Angelrute 12 Kg	0153 1859 0155-2
8 - OPTIONEL	AVP-Düse M 3/8"	2163-1
9 - OPTIONEL	Edelstahlfilter für Düse Ø 10, PVC	2164
10 - OPTIONEL	Rohrverschraubungen, F 3/8" ogive	2165
OPTIONEL	Pyrotechnische Patrone für elektrische Auslösung	2166-1
11	Etikett	2064-1

File name	Code	Date	Rele.	Check	Rev.	Pag.
st_ind.polvere	-	29/11/22	M.R	MR	2	2

**EMME ANTINCENDIO S.r.l**  
Via del Molino, 40 - 52010 Corsalone (AR) - Italy  
info@emme-italia.com - Tel. +39.0575.511320  
Altre Sedi Emme Antincendio s.r.l. in Italia : Milano - Padova - Roma  
P.IVA/ C.F. 11208251006 - R.E.A. FI-632545