



EMME ANTINCENDIO S.r.l.

www.emme-italia.com

AUTOMATISCHE FEUERLÖSCHANLAGE "SERIE MARE EASY" 3-6-12 Kg Gas HFC



Für den Betrieb von neu installierten Systemen sind mindestens folgende Komponenten erforderlich Komponenten: 2164; 2165; 2163-1 (+ 2057) Siehe Standard-Installationsschema auf folgender Seite

Hinweis: Artikel nur auf Anfrage lieferbar

1890
Befehl
Handbuch



2164 - Verteilerrohr
Verteilerrohr aus
Aluminium

2165 - Verschraubung
F 3/8" für Rohr Ver-
teilerrohr



2166-1 - Patrone für
elektrische Ansteuerung

2163
Düse M 3/8"



Druckschalter
mitgeliefert
mit
Standard



Druckschalter beachten:
Das Drucksystem ist "normalerweise offen".
Der einzige Druckschalter, der nicht im System installiert ist
ist vom Typ "normalerweise geschlossen".

- ZYLINDER
Hergestellt aus hochfester Stahllegierung, lackiert Epoxid-Polyester-Pulverbeschichtung außen, rot Ral 3000 Farbe.
- LÖSCHMITTEL
HFC 227 ea-Gas.
- PROPELLENT
Stickstoff (N2) .
- VENTIL
Automatisch M. 30x1,5, Eingriff bei 93 °C (mit serienmäßig geliefertem Fühler)
Ausgestattet mit einem auf 11 bar kalibrierten Druckschalter.
- RATING
Brände der Klasse A B (Feststoffe, brennbare Flüssigkeiten).
- AKTIVIERUNG
- Automatisch bei Erreichen der Temperatur der Glühbirne;
Oder auf Anfrage:
- mit manueller Fernsteuerung über ein Stahlseil mit Griff Griff,
- mit pyrotechnischer Patrone für elektrische Auslösung.
- UNTERSTÜTZUNG
Standardmäßig wird eine Wandhalterung aus Eisen mitgeliefert.

Hinweis: Die Bilder dienen der Veranschaulichung, das gekaufte Produkt kann von dem Foto abweichen

Mare Easy Series automatisches Feuerlöschsystem mit HFC-Gas, erhältlich in 3, 6, 12Kg Ladungen, Einsatztemperatur von -30°C bis +60°C, zertifiziert nach der Druckgeräterichtlinie PED 2014/68/EU.

RINA-zertifiziert nach ISO 9094:2015.

Alle Systeme sind freiwillig mit Produktqualitätssicherung durch Bureau Veritas Italien zertifiziert. Kann in Anwesenheit von stromführenden elektrischen Geräten bis zu 1.000 V in einem Abstand von 1 m verwendet werden.

VERFÜGBARE VERSIONEN

KODE	QUANTITÄT GAS HFC	GRÖÖE keine Unterstüztung) H x L max x Ø Zylinder (mm)	C % (Konzentration Gas nach Volumen	LÄNGE DES ROHRES DER VERTEILUNG	M3/Kg	NUMMER DÜSE	SPRITZE	BEREICH
11039-2	Kg 3	440 +/-5 x 140 +/-3 x 130 +/-3	7,611	consigliata 5 m	0,1373	In base alla scelta dei punti di erogazione dell'impianto	20 sec.	5 mc
11069-2	Kg 6	490 +/-5 x 160 +/-3 x 160 +/-3	7,611	consigliata 5 m	0,1373		35 sec.	10 mc
11129-2	Kg 12	590 +/-5 x 190 +/-3 x 190 +/-3	7,611	consigliata 8 m	0,1373		60 sec.	20 mc

ZUGELASSENES/ZERTIFIZIERTES GERÄT:



RATING :



AUTOMATISCHE FEUERLÖSCHANLAGE "SERIE MARE EASY"

3-6-12 Kg Gas HFC

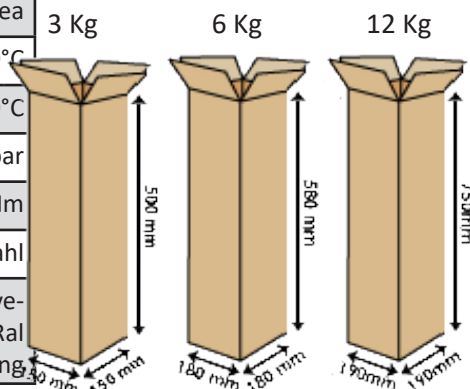
TECHNISCHE DATA

RATING	A B
LÖSCHMITTEL	Gas HFC 227 ea
PROPELLENT	Stickstoff (N ₂), 15 Bar zu 20°C
TEMPERATUR	-30°C / +60°C
TANKPRÜFDRUCK	PT 27 bar
ANZUGSDREHMOMENT DER ARMATUR	zwischen 40 zu 50 Nm
TANKWERKSTOFF	aus legierten Stahl
INNERE/EXTERNE BEHANDLUNG	Sandstrahlen und Epoxid-Polyester-Pulverbeschichtung Red Ral 3000/Plastifizierungsbehandlung

VERPACKUNG

STANDARD : EINYELVERPACKUNG

Hinweis: Verpackungsmaße sind ungefähre Angaben und können Schwankungen unterliegen



WARTUNG UND INSTALLATION

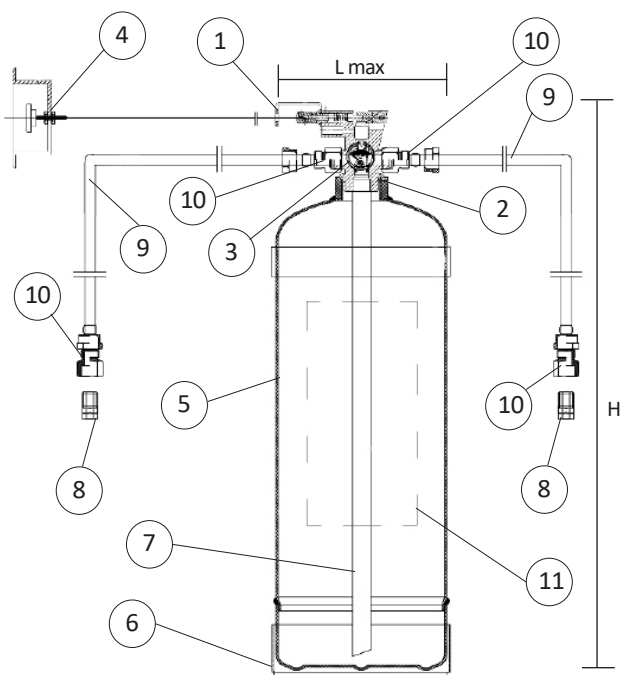
Installieren Sie das System in einer vertikalen Position mit dem mitgelieferten Ständer. Verlegen Sie das Verteilerröhr und bringen Sie die Düsen an. Entfernen Sie den Sicherheitsstopfen, um die Anlage betriebsbereit zu machen.

Wir empfehlen: mindestens alle 6 Monate eine Druckprüfung; alle 24 Monate eine Überholung mit Austausch des Löschmittels; nach 72 Monaten ab Herstellungsdatum eine Prüfung. Weitere Einzelheiten entnehmen Sie bitte der mit der Anlage gelieferten Betriebsanleitung.

ERSATZTEILEN

N.	BESCHREIBUNG	KODE
1	M. 30x1,5 Ventil komplett mit Fühler temperaturempfindlich mit Aktivierung bei 93°C	1906
2	O-ring Ventil	0201
3	Manometer	0272
4 - OPTIONEL	Handsteuerung (Kabellänge 5 m)	1890
5	Zylinder 3 Kg Zylinder 6 Kg Zylinder 12 Kg	0103 1848K 0105-8
6	Eisenstütze 3 Kg Eisenstütze 6 Kg Eisenstütze 12 Kg	0315-1 0316-1 0317-1
7	PVC-Angelrute 3 Kg PVC-Angelrute 6 Kg PVC-Angelrute 12 Kg	0153 1859 0155-2
8 - OPTIONEL	AVP-Düse M 3/8"	2163
9 - OPTIONEL	Aluminiumrohr Ø 10, PVC-beschichtet	2164
10 - OPTIONEL	Rohrverschraubungen, F 3/8" ogive	2165
OPTIONEL	Pyrotechnische Patrone für elektrische Auslösung	2166-1
11	Etikett	2064
	Druckschalter 1/8" für Ventil, zu 11 Bar	1161

MODELL EINBAUSCHEMA



File name	Code	Date	Rele.	Check	Rev.	Pag.
st_serie mare	-	29/11/22	M.R	MR	2	2