

Scheda Tecnica

EMME

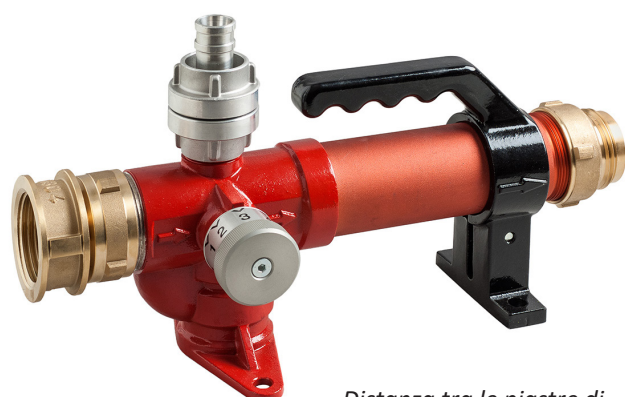
ANTINCENDIO



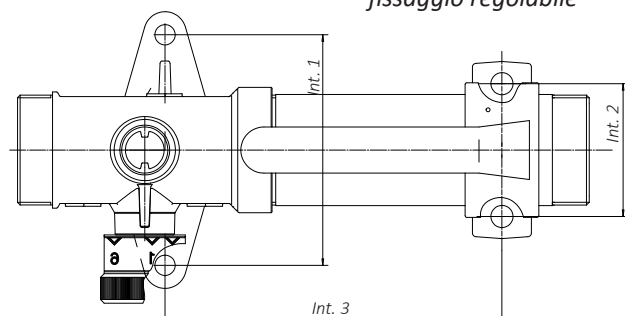
www.emme-italia.com

Via del Molino, 40 - 52010 Corsalone (AR) - Italy - info@emme-italia.com - Tel. +39.0575.511320
 Altre sedi Emme Antincendio s.r.l. in Italia : Milano - Padova - Roma - P.IVA/ C.F. 11208251006 - R.E.A. AR-159122

MISCELATORE DI LINEA REGOLABILE



Distanza tra le piastre di fissaggio regolabile



INTERASSI
(mm)

Int. 1	125
Int. 2	72
Int. 3	min. 100 - max 185

Nota: Le immagini sono a scopo illustrativo, il prodotto acquistato potrebbe differire dalla foto

- Il miscelatore è un proporzionatore che viene collegato ad un fusto schiumogeno e ad una fonte esterna che gli fornisce acqua. Grazie ad un meccanismo di auto-aspirazione tipo venturi, questo produce una miscela di acqua e schiuma nella percentuale desiderata
- Miscelazione regolabile 1% - 6%
- Applicabile su Gruppi Mobili a schiuma
- Attacco storz per aspirazione dotato di portatubo
- Completo di riduzioni in ottone
 - riduzione fissa in ottone EN 1982, attacco maschio filettato UNI 810, attacco femmina filettato GAS ISO 228;
 - riduzione girevole in ottone EN 1982, attacco femmina filettato UNI 811, attacco femmina filettato GAS ISO 228

Nota: per il funzionamento del miscelatore è richiesta una pressione della fonte di ingresso di almeno 3 bar.

DIMENSIONI
(mm)

Larghezza	330
Altezza	170
Profondità	162

CODICE	UNI	PORTATA (l/min) 5 Bar	MISCELA %
0404	45	200	1-6
0454	70	400	1-6

UNI	CODICE	DESCRIZIONE
45	0654	Riduzione fissa maschio UNI - Femmina GAS
70	0655	
45	0704	Riduzione girevole femmina girello UNI - femmina GAS
70	0705	

File name	Type of document	Model	Date	Rele.	Check	Rev.	Pag.
0404_0454	Data sheet	0404_0454	06/09/2023	M.R.		0	1/1