

Teknisk håndbok

EMME

ANTINCENDIO



www.emme-italia.com

Via del Molino, 40 - 52010 Corsalone (AR) - Italy - info@emme-italia.com - Tlf. +39.0575.511320
Andre filialer i Italy : Milano - Padova - Roma - Palermo - Cagliari - P.IVA/ C.F. 11208251006 - R.E.A. AR-159122

19508-15 : Brannslukningsapparat på hjul, 50 L Skum

TESTET MED SUKSESS PÅ LITIUMBATTERI MED KAPASITET

25,9 V **5076 Wh** 196 Ah



DOSERINGSPISTOL MED
ROTERTENDE TILKOBLING

- SYLINDER
Rustfritt stål AISI 304, pulverlakkering, Rød Ral 3000.
- SLOKKEMIDDEL
Lith-M 2. Vannbasert skum.
- DRIVGASS
Avfuktet luft eller nitrogen (N₂).
- VENTIL
2"-F, messinghus, håndtak med grønn lakkering Ral 6029.
- BRUK
Klasse A Branner (faste materialer)
Klasse B Branner (brannfarlige væsker)
Litium-ion-batterier.
- BRAKETT
Chassis på hjul, rødmalt i Ral 3000.
- DOSERINGSPISTO i plast
Den roterende tilkoblingen gjør det enkelt å rulle ut slangen.

KOPIERING FORBUDT

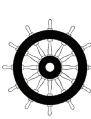
Merk: bildet er kun ment som en illustrasjon, det kjøpte produktet kan avvike noe.

50 L skumslukningsapparat på hjul, temperaturområde fra +5°C to +60°C, produsert i henhold til **UNI EN 1866-1 (D.M. 6.3.92)**, godkjent direktiv om maritimt utstyr **MED 2014/90/EU**, sertifisert i henhold til direktivet for trykkpåkjent utstyr **PED 2014/68/EU**.

Kvalitetsgodkjent og sertifisert av Bureau Veritas Italia.

Egnet for bruk ved brann som involverer elektriske spenninger på opptil 1000 V, med en minimumsavstand på 1 meter.

GODKJENT/SERTIFISERT BRANNSLUKKER:



BRANN
KLASSER



IV

5076 Wh

Filens navn	Dokumenttype	Modell av brannslukningsapparat	Dato	Utgiv.	Sjekk	Rev.	Side
19508-15_Teknisk håndbok	Teknisk håndbok	19508-15	01/08/2024	M.R		2	1/4

19508-15 : Brannslukningsapparat på hjul, 50 L Skum

- **INSTALLASJON** Installasjon og kontroll / service av brannslukningsapparatet må utføres av en kvalifisert tekniker og i samsvar med gjeldende forskrifter.
- **BRUK** Teknikeren skal utføre en årlig inspeksjon, og service skal utføres hvert 10 år.
- **VEDLIKEHOLD**

Enhver service, eller vedlikehold utført av en ukvalifisert person gjør produktgarantien ugyldig.

Hvis det er mulig, anbefales det å plassere brannslukningsapparatet på et tørt sted, beskyttet mot atmosfæriske påvirkninger.

For installasjon, bruk og vedlikehold, følg anvisningene i fil : CSP_1-B_ENG

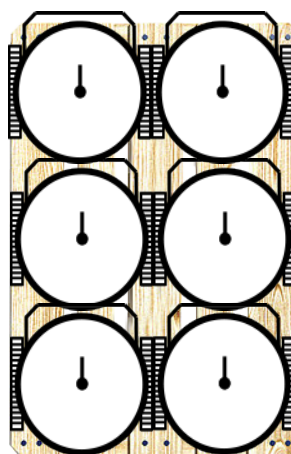
TEKNISKE SPESIFIKASJONER

BRANNKLASSIFISERING	A IV B
SLUKKEMIDDEL	Lith-M 2- Vannbasert skum
DRIVGASS	Avfuktet luft eller nitrogen (N ₂), 15 Bar ved 20°C
TEMPERATUROMRÅDE	+5°C / +60°C
NETTO INNHOLD	50 Liter
BRUTTO VEKT	~ 75,5 Kg
DIMENSJONER	Høyde 1100 +/- 10 mm ; Bredde 490 +/- 10 mm Dybde 500 +/- 15 mm
TØMMINGSTID	~ 253,5 sekunder
TRYKKTTEST AV SYLINDER	PT 30 bar
SYLINDERVOLUM	62 L
SIKKERHETSANORDNING	Innstilt mellom 21 og 26 bar
SYLINDERMATERIALE	Rustfritt stål AISI 304
UTVENDIG/INNVENDIG BEHANDLING	Utvendig: Sandblåst og pulverlakkert i Ral 3000

EMBALLASJE

(Merk: Emballasjemengdene og målene er veiledende og kan være gjenstand for endringer)

STANDARD
Maksimalt nr. 6 stk. pr. pall
Pallmål 100x120x135 (h) cm



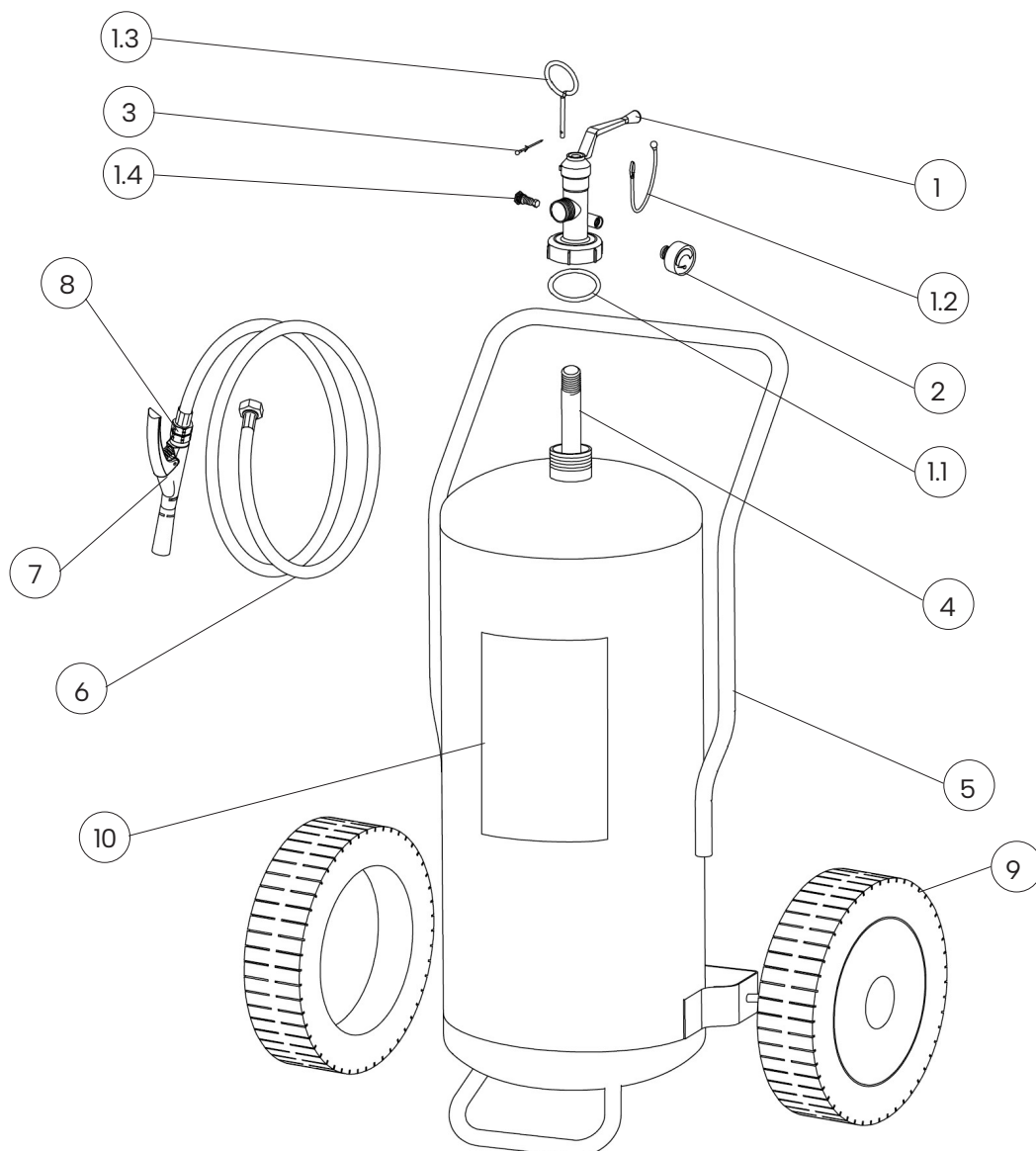
TRANSPORT OG AVHENDING

Landtransport: Fritak i forbindelse med ADR-avhending 594
Skjøtransport : IMDG-kode - UN 1044 klasse 2.2 Brannslukningsapparater

Filens navn	Dokumenttype	Modell av brannslukningsapparat	Dato	Utgiv.	Sjekk	Rev.	Side
19508-15_Teknisk håndbok	Teknisk håndbok	19508-15	01/08/2024	M.R		2	2/4

19508-15 : Brannslukningsapparat på hjul, 50 L Skum

LISTE OVER KOMPONENTER OG RESERVEDELER



NUM.	BESKRIVELSE	KODE
1	Ventil 2"-F	0214RV
1.1	O-ring ventil	0203
1.2	Sikring	0286N
1.3	Sikkerhetspinne	0283R
1.4	Sikkerhetsanordning	0263R
2	Manometer	1576
3	Plombe for sikkerhetspinne	0285
4	PVC - stigerør	0162
5	Sylinder	18323

NUM.	BESKRIVELSE	KODE
6	Slange	18421
7	Dispenseringspistol med dyse	2181-6
8	Adapterfeste for slangepistol	2293
9	Hjul + hjulstopp (diam. 300mm)	0124V
10	Etikett	1958-15
	Skum for refill (Flaske 25 L, klar til bruk)	1624-1L (x2)

Reserve del på nummer 1, inkluderer allerede andre komponenter fra 1.1 til 1.4

Filens navn	Dokumenttype	Modell av brannslukningsapparat	Dato	Utgiv.	Sjekk	Rev.	Side
19508-15_Teknisk håndbok	Teknisk håndbok	19508-15	01/08/2024	M.R		2	3/4

Forutsetning ved bruk av brannslukningsapparatet på litiumbatterier

Ifølge tester utført med dette brannslukningsapparatet er det mulig å stoppe forbrenningen av et litium-ion-batteri med et vannbasert brannslukningsapparat med skumtilsetninger. Det er bekreftet at bruk av brannslukningsapparatet gjør det mulig å senke temperaturen og kontrollere eventuelle gjenantennelser av cellene inne i batteriet (skapt av en kjedereaksjon og på grunn av deres form inne i batteripakken).

Det testede batteriet har en spenning på 25,9 V, en kapasitet på 196 Ah og en energiverdi på 5076 Wh.

Det testede brannslukningsapparatet er derfor effektivt til å begrense flammene fra et batteri med samme eller dårligere egenskaper enn det testede.

***MERK: Testen ble utført på et nytt batteri og dermed med full effekt.**

SIKKERHETS ADVARSEL



Ved forbrenning av litium-ion-batterier dannes det svært skadelige gasser og røyk. Direkte eksponering for høye konsentrasjoner av gasser fra forbrenning av litium-ion-batterier kan forårsake alvorlige helseskader. Litium-ion-batterier kan ha uforutsigbare fenomener under brann, for eksempel eksplosive reaksjoner forårsaket av trykket fra cellene inne i batteripakken. Det anbefales å bruke egnet sikkerhetsutstyr. Bruk av brannslukningsapparat anbefales for profesjonelt og sakkyndig personale. Hvis brannslukningsapparatet brukes av ukyndige personer, kan det føre til dårligere resultater og skade de involverte.

ANSVARFRASKRIVELSE

Resultatet av de utførte testene refererer utelukkende til den brannslukningsmodellen som ble brukt under selve testen. Den raske utviklingen av litium-ion-batterier og brannslukningsapparater betyr at ytelsen som ble oppnådd under testfasen, ikke kan garanteres ved bruk på andre litium-ion-batterier enn de som ble testet. Det er ikke mulig å forstå hvor og i hvilken grad disse brannslukningsapparatene kan installeres på grunn av litium-ion-batteripakkens ytre kapsling.

Brannslukningsapparatene som er testet, er ment å bidra til å begrense skadene av brann i et litium-ion-batteri.

Filens navn	Dokumenttype	Modell av brannslukningsapparat	Dato	Utgiv.	Sjekk	Rev.	Side
19508-15_Teknisk håndbok	Teknisk håndbok	19508-15	01/08/2024	M.R		2	4/4