



www.emme-italia.com

Via del Molino, 40 - 52010 Corsalone (AR) - Italy - info@emme-italia.com - Tel. +39.0575.511320
Autres sites en Italie : Milano - Padova - Roma - Palermo - Cagliari - P.IVA/ C.F. 11208251006 - R.E.A. AR-159122

21010-1 : EXTINCTEUR 1KG POUDRE ABC



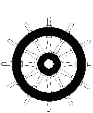
- **CYLINDRE**
Fabriqué en acier allié à haute résistance, l soudure, extérieur peint par poudrage rouge RAL 3000.
- **AGENT EXTINCTEUR**
Poudre ABC - MAP 20 %.
- **PROPULSEUR**
Air déshumidifié ou azote (N2).
- **VANNE**
M. 30x1.5, Corps en laiton, leviers peints en rouge Ral 3000.
- **UTILISATION**
Feux de classe A B C
(solides, liquides et gaz inflammables)

REPRODUCTION INTERDITE

Remarque : l'image est utilisée à des fins d'illustration. Le produit acheté peut différer de l'image

Extincteur à poudre de 1 kg, température de fonctionnement de -30°C à +60°C, fabriqué conformément à la norme UNI EN 3-7 (D.M. 7.1.2005), approuvé conformément à la directive sur les équipements marins MED 2014/90/EU, certifié conformément à la directive sur les équipements sous pression PED 2014/68/EU. Extincteur fabriqué conformément à la norme de contrôle de la production EN 3-10. Certification de la qualité du produit garantie par le Bureau Veritas Italie.

EXTINCTEUR APPROUVÉ/CERTIFIÉ :



CLASSE INCENDIE:



Nom du dossier	Type de document	Modèle	Date	Rele.	Check	Rev.	Pag.
21010-1_Fiche technique	Fiche technique	21010-1	09/08/2024	M.R		2	1/3

21010-1 : EXTINCTEUR 1KG POUDRE ABC

- **INSTALLATION**
- **UTILISATION**
- **ENTRETIEN**

L'installation et les opérations de contrôle et/ou de restauration de l'extincteur doivent être effectuées par un technicien qualifié et conformément aux dispositions en vigueur.

Le technicien doit procéder à un contrôle annuel de la pression interne, puis à toutes les autres étapes de sa vie.

Toute manipulation ou intervention par du personnel non autorisé annule la garantie du produit.

Dans la mesure du possible, il est recommandé de placer l'extincteur dans un endroit sec et à l'abri des intempéries.

Pour installation, fonctionnement et entretien, veuillez vous référer au document: EPP_1_ITA

SPÉCIFICATIONS

CLASSE INCENDIE	8 A 34 B C
AGENT EXTINCTEUR	Poudre ABC - MAP 20 % EPW 18462 (ABC Favorit Tertia - Rühl)
PROPULSEUR	Air déshumidifié ou azote (N ₂), 15 bar à 20°C
TEMPÉRATURE D'UTILISATION	-30°C / +60°C
CAPACITÉ	1 Kg
POIDS TOTAL	~ 2,2 Kg (avec support)
DIMENSIONS	Hauteur (base - vanne) 338 +/- 5 mm Diamètre (cylindre) 85 +/- 2 mm
TEMPS DE DÉCHARGEMENT	~ 6,4 secondes
PRESSION D'ESSAI DU CYLINDRE	PT 27 bar
VOLUME DU CYLINDRE	1,25 L
DISPOSITIF DE SÉCURITÉ	Fonctionnement entre 20 et 26 bars
MATÉRIAU DU CYLINDRE	Acier allié
TRAITEMENT	Extérieur : sablage et peinture en poudre Ral 3000

EMBALLAGE

(Note : les quantités et les mesures sont approximatives et peuvent varier)

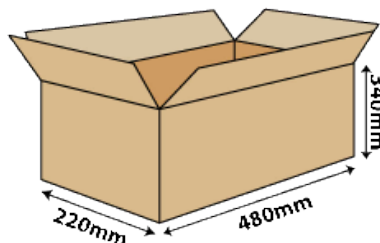
STANDARD

Note : minimum 10 pièces

Maximum 400 pièces par palette

(40 boîtes de 10 pièces chacune)

Dimensions de la palette 100x120 cm



DISPOSITIONS EN MATIÈRE DE TRANSPORT

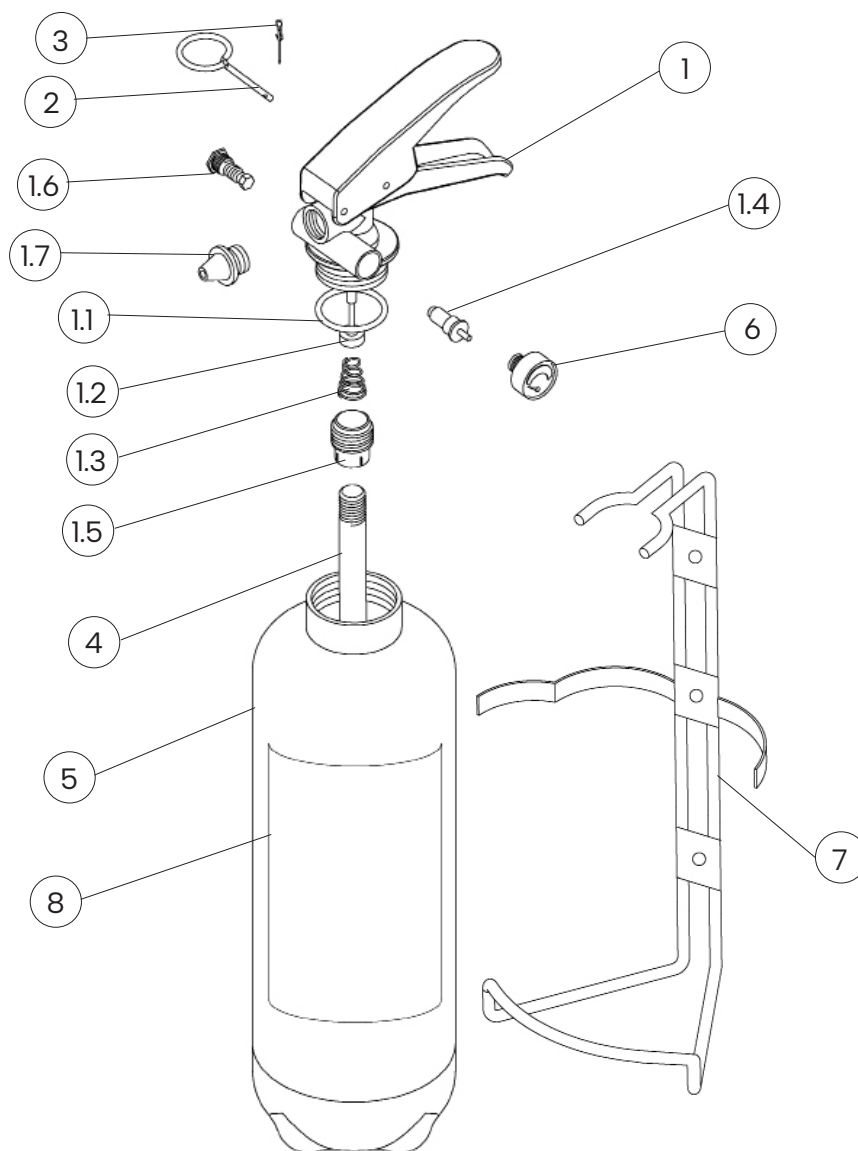
Transport terrestre : exemption ADR selon la disposition 594.

Transport maritime : Code IMDG - UN 1044 classe 2.2 Extincteurs d'incendie

Nom du dossier	Type de document	Modèle	Date	Relé.	Check	Rev.	Pag.
21010-1_Fiche technique	Fiche technique	21010-1	09/08/2024	M.R		2	2/3

21010-1 : EXTINCTEUR 1KG POUDRE ABC

LISTE DES COMPOSANTS ET DES PIÈCES DE RECHANGE



NUM.	DESCRIPTION	CODE
1	Vanne M. 30x1.5	0211
1.1	O-ring de vanne	0201-13
1.2	Piston de vanne	0241R
1.3	Ressort interne de vanne	n.a.
1.4	Soupage de sécurité	1163
1.5	Adaptateur	n.a.
1.6	Dispositif de sécurité	0261R
1.7	Buse	0287

NUM.	DESCRIPTION	CODE
2	Goupille de sécurité	0282-1
3	Cordon en plastique	0285
4	Tube plongeur en PVC	0151
5	Cylindre	0101
6	Manomètre	0271-1
7	Support	0326
8	Etiquette	0051-2

La pièce de rechange numéro 1 comprend déjà tous les autres composants énumérés de 1.1 à 1.7.

« n.a. » signifie que le composant n'est pas disponible en tant que pièce détachée.

Nom du dossier	Type de document	Modèle	Date	Rele.	Check	Rev.	Pag.
21010-1_Fiche technique	Fiche technique	21010-1	09/08/2024	M.R		2	3/3