



www.emme-italia.com

Via del Molino, 40 - 52010 Corsalone (AR) - Italy - info@emme-italia.com - Tel. +39.0575.511320  
 Autres sites en Italie : Milano - Padova - Roma - Palermo - Cagliari - P.IVA/ C.F. 11208251006 - R.E.A. AR-159122

## 38060-13 : Extincteur portatif, 4 kg Agent propre



Clip arrière



- **CYLINDRE**  
Alliage d'acier à haute résistance, revêtement extérieur par poudre, couleur Rouge Ral 3000.
- **AGENT EXTINCTEUR**  
Agent Propre
- **PROPULSEUR**  
Azote ( N<sub>2</sub> ).
- **VANNE**  
M. 30x1,5, corps en laiton, leviers avec peinture verte Ral 6029
- **UTILISATION**  
Feux de classe A B (solides, liquides inflammables).

Note : l'image est utilisée à des fins d'illustration, le produit acheté peut différer de la

Extincteur à agent propre de 4 kg, température de fonctionnement de -30°C à +60°C, fabriqué conformément à la norme UNI EN 3-7 (D.M. 7.1.2005), certifié selon la directive sur les équipements sous pression PED 2014/68/EU.

Extincteur fabriqué conformément aux contrôles de production selon la norme EN 3-10.

Tous les extincteurs sont volontairement certifiés avec un contrôle de la qualité du produit garanti par Bureau Veritas Italie.

EXTINCTEUR APPROUVÉ/CERTIFIÉ :



CLASSE DE FEU:



REPRODUCTION INTERDITE

Nom du dossier	Type de document	Modèle	Date	Rele.	Check	Rev.	Pag.
38060-13_Fiche technique	Fiche technique	38060-13	09/08/2024	M.R		2	1/3

# 38060-13 : Extincteur portatif, 4 kg Agent propre

## - INSTALLATION - UTILISATION - ENTRETIEN

L'installation et les opérations de contrôle et/ou de restauration de l'extincteur doivent être effectuées par un technicien qualifié et conformément aux dispositions en vigueur.

Le technicien doit effectuer un contrôle annuel pour vérifier la pression interne et, par la suite, à toutes les autres étapes de la vie de l'extincteur.

Toute manipulation ou intervention par du personnel non autorisé annule la garantie du produit. Dans la mesure du possible, il est recommandé de placer l'extincteur dans un endroit sec et à l'abri des intempéries.

## SPÉCIFICATIONS TECHNI-

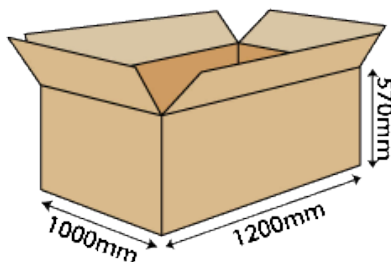
CLASSE INCENDIE	8 A 55 B
AGENT EXTINCTEUR	Agent propre (FK-5-1-12)
PROPULSEUR	Azote (N <sub>2</sub> ), 14 Bar à 20°C
TEMPÉRATURE D'UTILISATION	-30°C / +60°C
CAPACITÉ	4 Kg
POIDS TOTAL	~ 7,6 Kg
DIMENSIONS	Hauteur (base - vanne) 540 +/- 5 mm Diamètre (cylindre) 160 +/- 2 mm
TEMPS DE DÉCHARGEMENT	~ 12,6 secondes
PRESSION D'ESSAI DU CYLINDRE	PT 27 bar
VOLUME DU CYLINDRE	7,5 Litres
DISPOSITIF DE SÉCURITÉ	Fonctionnement entre 20 et 26 bars
MATÉRIAU DU CYLINDRE	Acier allié
TRAITEMENT	Extérieur : sablage et peinture en poudre Ral 3000 - Intérieur : revêtement en plastique

## EMBALLAGE

(Note : les quantités et les mesures sont approximatives et peuvent varier)

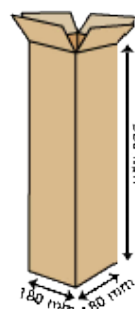
### STANDARD

Maximum 100 pièces par palette  
(44 pièces par boîte, max. 2 boîtes par palette)  
(12 pièces emballées individuellement)  
Dimensions de la palette 100x120x160(h) cm



### SUR DEMANDE : EMBALLAGE INDIVIDUEL

- 64 pièces maximum sur une palette  
100x120



## DISPOSITIONS EN MATIÈRE

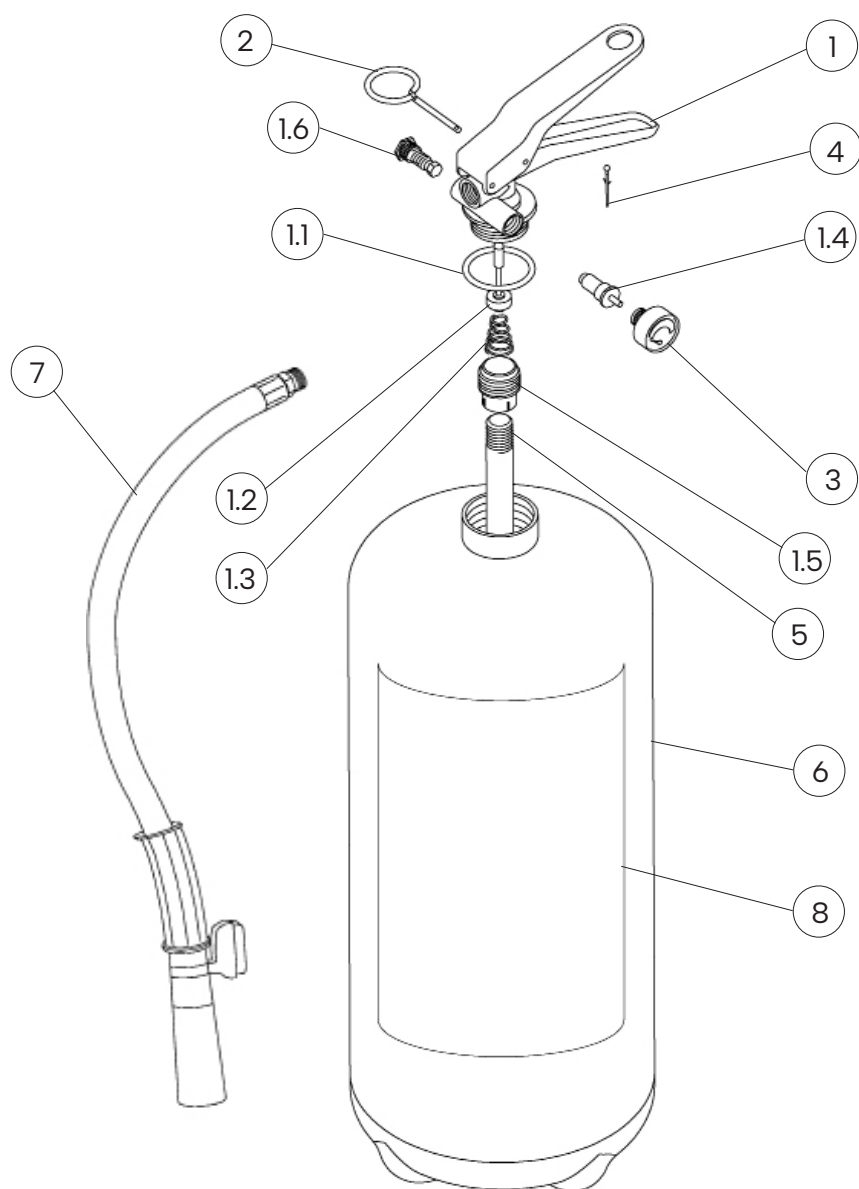
Transport terrestre : exemption ADR selon la disposition 594

Transport maritime : Code IMDG - UN 1044 classe 2.2 Extincteurs

Nom du dossier	Type de document	Modèle	Date	Relé.	Check	Rev.	Pag.
38060-13_Fiche technique	Fiche technique	38060-13	09/08/2024	M.R		2	2/3

# 38060-13 : Extincteur portatif, 4 kg Agent propre

## LISTE DES COMPOSANTS ET DES PIÈCES DE RECHANGE



NUM.	DESCRIPTION	CODE
1	Vanne M. 30x1.5	0212FV
1.1	O-ring de la vanne	0201R
1.2	Piston de vanne	0242R
1.3	Ressort interne de vanne	0251R
1.4	Soupage de sécurité	1163
1.5	Adaptateur	0253R
1.6	Dispositif de sécurité	0261R
2	Goupille de sécurité	0282-1
3	Manomètre	0271-1
4	Cordon en plastique	0285

NUM.	DESCRIPTION	CODE
5	Tube plongeur en PVC	0154
6	Cylindre	0112-3
7	Tuyau avec buse et aimant	0293-9
8	Etiquette	3860-13
OPCIO- NAL	Support mural en acier peint en rouge, pour les cylindres avec clips	3036

Le composant de remplacement (vanne) au n° 1 comprend déjà tous les autres composants indiqués aux points 1.1 à 1.6.

Nom du dossier	Type de document	Modèle	Date	Rele.	Check	Rev.	Pag.
38060-13_Fiche technique	Fiche technique	38060-13	09/08/2024	M.R		2	3/3