



www.emme-italia.com

Via del Molino, 40 - 52010 Corsalone (AR) - Italy - info@emme-italia.com - Tel. +39.0575.511320
 Other branches in Italy : Milano - Padova - Roma - Palermo - Cagliari - P.IVA/ C.F. 11208251006 - R.E.A. AR-159122

16258 : Fahrbarer Feuerlöscher, 25 kg ABC-Pulver



Hinweis: Das Bild dient nur zur Veranschaulichung, das gekaufte Produkt kann etwas abweichen

- **BEHÄLTER**
Aus hochfestem legiertem Stahl, außen pulverbeschichtet mit Red Ral 3000.
- **LÖSCHMITTEL**
ABC Pulver - MAP 40 %.
- **PROPELLENT**
Dauerdruck.
Stickstoff oder entfeuchtete Luft.
- **KAPPE**
Messing 2".
- **UNTERSTÜTZUNG**
A B C Brandklassen
(feste Stoffe, brennbare Flüssigkeiten, brennbares Gas).
- **HALTERUNG**
Fahrgestell auf Rädern, geschweißt am Behälter, rot lackiert Ral 3000.

Fahrbare Feuerlöscher 25 kg Pulver, Temperaturbereich von -30°C bis +60°C, hergestellt gem. UNI EN 1866-1, zugelassen nach der Richtlinie für Schiffsausrüstung MED 2014/90/EU, zertifiziert nach der Richtlinie für Druckgeräte PED 2014/68/EU. Zertifizierung des Qualitätsprodukts garantiert durch Bureau Veritas Italia.

Geeignet für den Einsatz bei Bränden mit elektrischen Spannungen bis zu 1.000 V, in einem Abstand von 1 mt.

ZUGELASSENER/ZERTIFIZIERTER FEUERLÖSCHER:



BRAN-
DKLASSE :



REPRODUCTION IS PROHIBITED

File name	Type of document	Fire Extinguisher Model	Date	Rele.	Check	Rev.	Pag.
16258_technical manual	technical manual	16258	16/05/2024	M.R		1	1/3

16258 : Fahrbarer Feuerlöscher, 25 kg ABC-Pulver

- **INSTALLATION**
- **VERWENDUNG**
- **WARTUNG**

Die Installation und die Kontroll- und/oder Wiederherstellungsvorgänge des Feuerlöschers müssen von einem qualifizierten Techniker und in Übereinstimmung mit den geltenden Vorschriften zu diesem Thema durchgeführt werden. Der Techniker führt eine jährliche Inspektion zur Überprüfung des Innendrucks und nach allen anderen während der Nutzungsdauer des Feuerlöschers vorgesehenen Maßnahmen durch.

Jegliche Manipulation oder Bedienung durch nicht qualifizierte Techniker führt zum Erlöschen der Produktgarantie. Wenn möglich, wird empfohlen, den Feuerlöscher an einem trockenen, vor Witterungseinflüssen geschützten Ort aufzustellen.

Für die Installation, den Gebrauch und die Wartung beachten Sie bitte die Angaben in der Datei: CPP_1_TED

TECHNISCHE DATEN

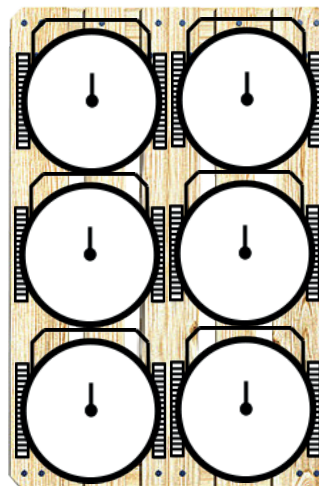
BRANDKLASSEN	A IV B C
LÖSCHMITTEL	ABC Pulver - MAP 40 % (QFIRE 40 - Quimica 21 SL)
PROPELLENT	Entfeuchtete Luft oder Stickstoff (N ₂), 15 bar bis 20°C
TEMPERATURBEREICH	-30°C / +60°C
NOMINAL-GEWINN	25 Kg
GESAMT-GEWICHT	~ 48 Kg
ABMESSUNGEN	Höhe 930 +/-10 mm ; Breite 420 +/-10 mm Tiefe 480 +/-10 mm
SPRITZE	~ 38 seconds
ANZUGSMOMENT DER ARMATUR	Min 60 Nm, Max 70 Nm
BEHÄLTERDRUCKPRÜFUNG	PT 30 bar
BEHÄLTERVOLUMEN	31 L.
SICHERHEITSVORRICHTUNG	zwischen 21 und 26 bar
BEHÄLTERMATERIAL	aus legiertem Stahl
BEHANDLUNG	Außen: Sandstrahlen und Pulverbeschichtung Ral 3000

VERPACKUNG

(Hinweis: Mengen und Maße sind Richtwerte und können sich ändern)

STANDARD

Maximale Anzahl von 6 Stück pro Palette
Abmessungen der Palette 100x120x120(h)



TRANSPORT Landverkehr : Freistellung für die Zwecke der ADR-Beseitigung 594
VERSAND Schifftransport : IMDG-Code - UN 1044 Klasse 2.2 Feuerlöschgeräte

File name	Type of document	Fire Extinguisher Model	Date	Rele.	Check	Rev.	Pag.
16258_technical manual	technical manual	16258	16/05/2024	M.R		1	2/3

KOMPONENTEN UND ERSATZTEILLISTE

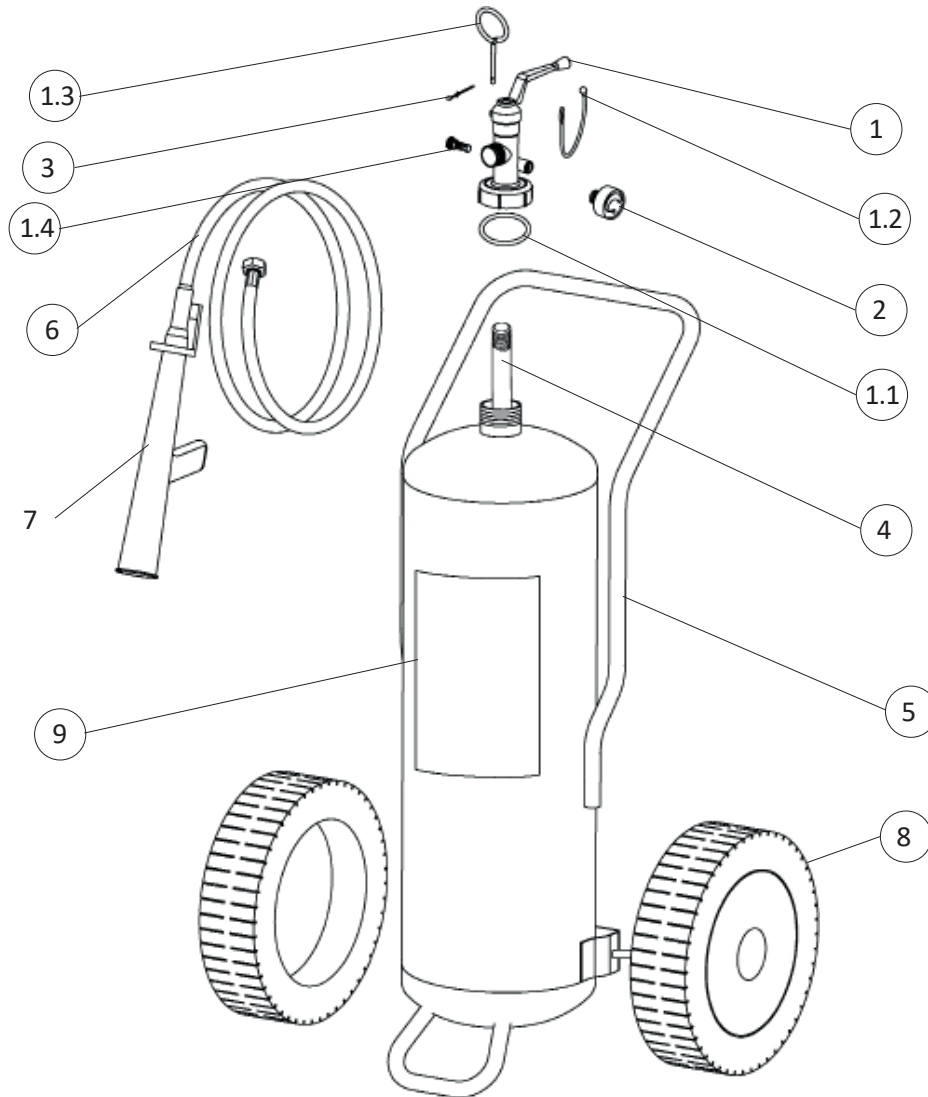


Tabelle 1

NUM.	BESCHREIBUNG	CODE
1	Ventiltyp Hebel, 2"-F	0214R
1.1	O-ring Ventil	0203
1.2	Gummiglied (rot)	0286
1.3	Sicherungsstift	0283R
1.4	Sicherheitseinrichtung	0263R
2	Manometer	0271-1
3	Sicherheitsplombe (grün)	0285
4	PVC-Tauchrohr	18401

NUM.	BESCHREIBUNG	CODE
5	Behälter	18301
6	Schlauch	18421
7	Zapfpistole (komplett mit Kugelhahn und Steuerhebel)	2181
8	Rad + Stopprad (Durchm. 300mm)	0124
9	Etikett	18351M

Das Ersatzteil mit der Nummer 1 umfasst bereits alle anderen von 1.1 bis 1.4 angegebenen Komponenten.

File name	Type of document	Fire Extinguisher Model	Date	Rele.	Check	Rev.	Pag.
16258_technical manual	technical manual	16258	16/05/2024	M.R		0	3/3