



www.emme-italia.com

Via del Molino, 40 - 52010 Corsalone (AR) - Italy - info@emme-italia.com - Tel. +39.0575.511320
Altre sedi in Italia : Milano - Padova - Roma - Palermo - Cagliari - P.IVA/ C.F. 11208251006 - R.E.A. AR-159122

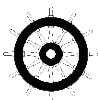
18118-52 - PIEMONTE 18225 : Fahrbarer Feuerlöscher, 100 kg ABC-Pulver



Hinweis: Bild zu Illustrationszwecken, das gekaufte Produkt kann vom Foto abweichen

100 kg Pulverlöscher auf Rädern, zum Zeitpunkt des Einsatzes unter Druck stehend, Betriebstemperatur von -30°C bis +60°C, gebaut nach UNI EN 1866-1, zugelassen nach der Schiffsausrüstungsrichtlinie MED 2014/90/EU, zertifiziert nach der Druckgeräterichtlinie PED 2014/68/EU. Alle Feuerlöscher sind freiwillig zertifiziert mit Produktqualitätskontrolle garantiert durch Bureau Veritas Italien. Kann an stromführenden elektrischen Geräten bis zu 1.000 V in einem Mindestabstand von 1 Meter verwendet werden..

ZUGELASSENER/ZERTIFIZIERTER FEUERLÖSCHER:



BRAND
KLASSEN :



VIETATA LA RIPRODUZIONE

File name	Type of document	Fire Extinguisher Model	Date	Rele.	Check	Rev.	Pag.
18118-52_Libretto tecnico	Libretto tecnico	18118-52	11/03/2024	M.R		1	1/3

18118-52 - PIEMONTE 18225 : Fahrbarer Feuerlöscher, 100 kg ABC-Pulver

- **INSTALLATION**
- **VERWENDUNG**
- **WARTUNG**

Die Installation und die Kontroll- und/oder Wiederherstellungsarbeiten des Feuerlöschers müssen von einem qualifizierten Techniker und unter Einhaltung der geltenden Vorschriften durchgeführt werden. Der Techniker muss eine jährliche Überprüfung des Innendrucks und anschließend alle weiteren Schritte während der Lebensdauer des Feuerlöschers durchführen.

Jegliche Manipulationen oder Eingriffe durch nicht qualifiziertes Personal führen zum Erlöschen der Produktgarantie. Es wird empfohlen, den Feuerlöscher möglichst an einem trockenen, wettergeschützten Ort aufzustellen.

Informationen zu Installation, Verwendung und Wartung finden Sie im Dokument: CPA_1_ITA

TECHNISCHE DATEN

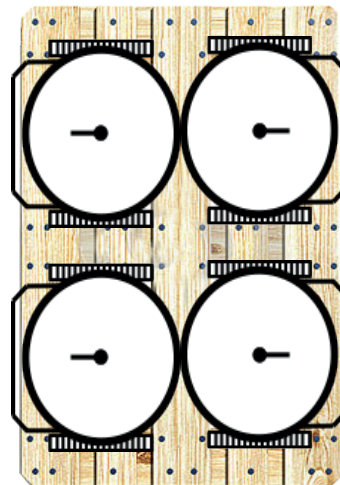
BRANDKLASSEN	A IV B C
LÖSCHMITTEL	Pulver ABC Emme Pulver 40 - MAP 40 % (QFIRE 40 - Quimica 21, S.L.)
PROPELLENT	2,5 Kg von CO ₂
TEMPERATUR	-30°C / +60°C
NOMINAL-GEWINN	100 Kg
GESAMT-GEWICHT	~ 175 Kg
ABMESSUNGEN	Höhe 1265 +/-10 mm ; Breite 560 +/-10 mm Tiefe 540 +/-10 mm
SPRITZE	~ 61,7 Sekunden
KAPPENANZIEHDREHMOMENT	Min 60 Nm, Max 70 Nm
BEHÄLTERPRÜFDRUCK	PT 30 bar
BEHÄLTERVOLUMEN	102 L.
SICHERHEITSVORRICHTUNG	zwischen 21 und 26 bar
BEHÄLTERMATERIAL	aus legiertem Stahl
BEHANDLUNG	Äußeres: sandgestrahlt und pulverbeschichtet Ral 3000

VERPACKUNG

(Hinweis: Mengen und Abmessungen sind ungefähre Angaben und können sich ändern.)

STANDARD

Maximal 4 Stück pro Palette
Abmessungen der Palette 100x120x145(h)



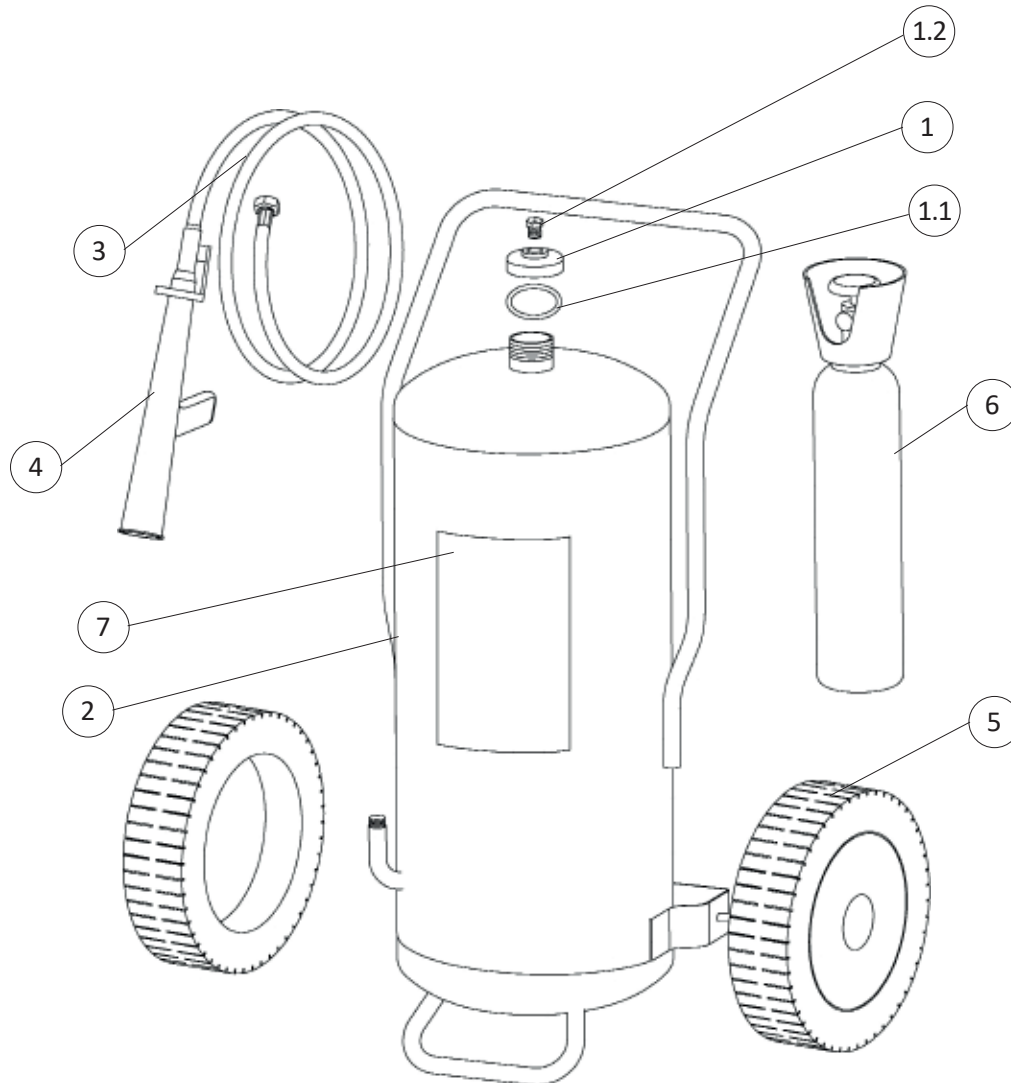
VORSCHRIFTEN FÜR TRANSPORT

Landverkehr: ADR-Befreiung gemäß der Vorschrift 594

Schiffstransport : IMDG-Code - UN 1044 Klasse 2.2 Feuerlöscher

File name	Type of document	Fire Extinguisher Model	Date	Rele.	Check	Rev.	Pag.
18118-52_Libretto tecnico	Libretto tecnico	18118-52	11/03/2024	M.R		1	2/3

KOMPONENTEN UND ERSATZTEILLISTE



Prospekt 1

NUM.	BESCHREIBUNG	CODE
1	2" Messingkappe	18463
1.1	O-Ring-Kappe	n.a.
1.2	Sicherheitseinrichtung	n.a.
2	Behälter	18313
3	Schlauch	18422-1
4	Dosierlanze (komplett mit Kugelventil mit Steuerhebel)	2181-1

NUM.	BESCHREIBUNG	CODE
5	Rad + Splint (Durchm. 400mm))	0125
	Unterlegscheibe	2148-10
6	Komplette externe Druckbehälter, gefüllt mit 2,5 kg CO2 , ausgestattet mit Schutzkappe	n.a.
7	Etikett	18395

Die Ersatzkomponente (Kappe) unter Nr. 1 enthält bereits die anderen Komponenten 1.1 und 1.2
 "n.a." bedeutet, dass das betreffende Bauteil nicht als einzelnes Ersatzteil erhältlich ist.

File name	Type of document	Fire Extinguisher Model	Date	Rele.	Check	Rev.	Pag.
18118-52_Libretto tecnico	Libretto tecnico	18118-52	11/03/2024	M.R		0	3/3