



www.emme-italia.com

Via del Molino, 40 - 52010 Corsalone (AR) - Italy - info@emme-italia.com - Tel. +39.0575.511320  
 Weitere Büros in Italien : Milano - Padova - Roma - Palermo - Cagliari - P.IVA/ C.F. 11208251006 - R.E.A. AR-159122

## 21021-1 : Tragbarer Feuerlöscher, 2 Kg ABC Pulver



Hinweis: Bild zu Illustrationszwecken, das gekaufte Produkt kann vom Foto abweichen

- **BEHÄLTER**  
Hergestellt aus hochfester Stahllegierung, tiefgezogen, außen pulverbeschichtet Farbe Rot Ral 3000.
- **LÖSCHMITTEL**  
ABC pulver - MAP 20 %.
- **TREIBMITTEL**  
Entfeuchtete Luft oder Stickstoff (N<sub>2</sub>).
- **VENTIL**  
M. 30x1,5, messinggehäuse, Hebel mit roter Ral 3000-Lackierung.
- **BRANDKLASSEN**  
Brände der Klasse A B C (Feststoffe, brennbare Flüssigkeiten brennbare Gase).

REPRODUKTION VERBOTEN

2 kg Pulver-Feuerlöscher, Temperatur -30°C bis +60°C, hergestellt nach **UNI EN 3-7 (D.M. 7.1.2005)**, zugelassen nach der Richtlinie für Schiffsausrüstung **MED 2014/90/EU**, zertifiziert nach der Richtlinie für Druckgeräte **PED 2014/68/EU**. Feuerlöscher hergestellt nach der Produktionskontrolle gemäß **EN 3-10**.

Alle Feuerlöscher sind freiwillig mit einer vom Bureau Veritas Italien garantierten Produktqualitätskontrolle zertifiziert. Kann an stromführenden elektrischen Geräten bis zu 1'000 V, in einem Mindestabstand von 1 Meter.

ZUGELASSENER/ZERTIFIZIERTER FEUERLÖSCHER:



**BRANDKLASSEN:**



File name	Type of document	Fire Extinguisher Model	Date	Rele.	Check	Rev.	Pag.
21021-L_Technisches Handbuch	Technisches Handbuch	21021-1	21/05/2024	M.R		2	1/3

# 21021-1 : Tragbarer Feuerlöscher, 2 Kg ABC Pulver

- **INSTALLATION**
- **VERWENDUNG**
- **WARTUNG**

Die Installation und die Kontroll- und/oder Wiederherstellungsarbeiten des Feuerlöschers müssen von einem qualifizierten Techniker und unter Einhaltung der geltenden Vorschriften durchgeführt werden. Der Techniker muss eine jährliche Überprüfung des Innendrucks und anschließend alle anderen während der Lebensdauer des Feuerlöschers vorgesehenen Schritte durchführen des Feuerlöschers..

Bei Manipulationen oder Eingriffen durch nicht autorisiertes Personal erlischt die Produktgarantie.

Es wird empfohlen, den Feuerlöscher möglichst an einem trockenen, wettergeschützten Ort aufzustellen.

Informationen zu Installation, Verwendung und Wartung entnehmen Sie bitte dem Dokument : EPP\_1\_TED

## TECHNISCHEN DATEN

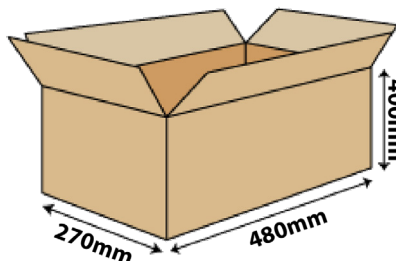
BRANDKLASSEN	13 A 89 B C
LÖSCHMITTEL	ABC pulver - MAP 20 % EPW 18462 (ABC Favorit Tertia - Rühl)
TREIBMITTEL	Entfeuchtete Luft oder Stickstoff (N <sub>2</sub> ), 15 Bar zu 20°C
TEMPERATURBEREICH	-30°C / +60°C
NOMINAL-GEWINN	2 Kg
GESAMT-GEWICHT	~ 3,8 Kg (inklusive support)
ABMESSUNGEN	Höhe (Ventil-Basis) 380 +/- 5 mm Breite (Behälter) 110 +/- 2 mm
SPRITZE	~ 13,3 sekunden
BEHÄLTERPRÜFDRUCK	PT 27 bar
BEHÄLTERVOLUMEN	2,5 L
SICHERHEITSVORRICHTUNG	Zwischen 20 und 26 bar
BEHÄLTERMATERIAL	Aus legiertem Stahl
BEHANDLUNG	Äußeres: sandgestrahlt und pulverbeschichtet Ral 3000

## VERPACKUNG

(Hinweis: Mengen und Maße sind ungefähre Angaben und können variieren)

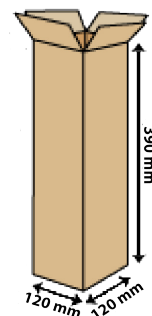
### STANDARD

Hinweis: Mindestverpackung 8 Stück  
Maximal 256 Stück pro Palette  
(32 Kartons zu je 8 Stück)  
Palettengröße 100x120 cm



### AUF ANFRAGE : INDIVIDUELLE VERPACKUNG

- max 192 Stück auf einer Palette 100x120



## VORSCHRIFTEN FÜR VERSAND

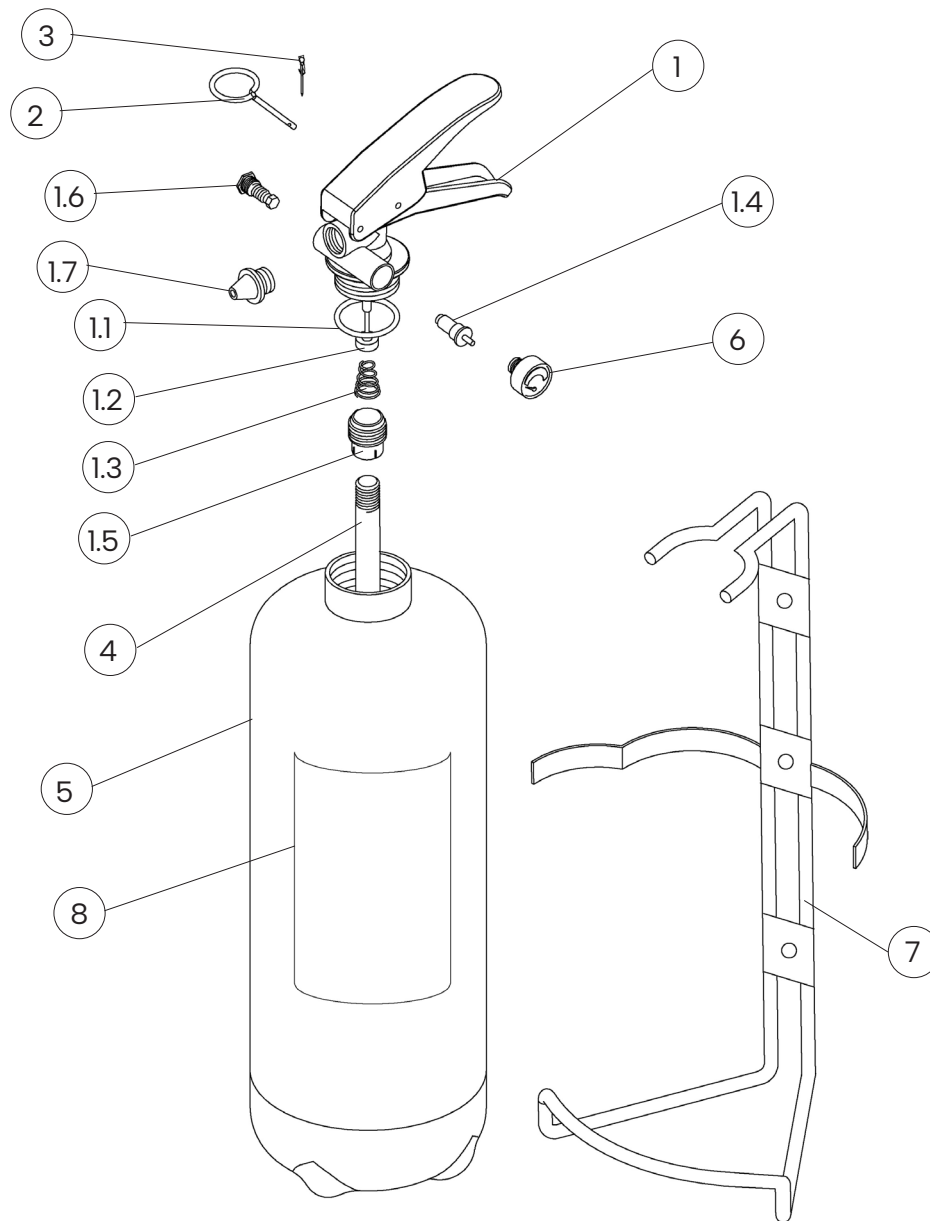
Landtransport: ADR-Freistellung gemäß Vorschrift 594

Beförderung auf dem Schiff : IMDG-Code - UN 1044 Klasse 2.2 Feuerlöscher

File name	Type of document	Fire Extinguisher Model	Date	Rele.	Check	Rev.	Pag.
21021-L_Technisches Handbuch	Technisches Handbuch	21021-1	21/05/2024	M.R		2	2/3

# 21021-1 : Tragbarer Feuerlöscher, 2 Kg ABC Pulver

## KOMPONENTEN UND ERSATZTEILLISTE



NUM.	BESCHREIBUNG	CODE
1	Ventil M. 30x1.5	0211
1.1	O-ring ventil	0201-13
1.2	Ventilstößel	0241R
1.3	Innere Ventilsfeder	n.a.
1.4	Manometer-Regelventil	1163
1.5	Angelhalter	n.a.
1.6	Sicherheitsvorrichtung	0261R
1.7	Düse	0287

NUM.	BESCHREIBUNG	CODE
2	Sicherheitsstift	0282-1
3	Sicherheitsplombe	0285
4	PVC-Angelrute	0152
5	Behälter	0102
6	Manometer	0271-1
7	Halterung	0327
8	Etikett	0052-2

Die Ersatzkomponente (Ventil) unter Nr. 1 enthält bereits alle anderen unter 1.1 bis 1.7 aufgeführten Komponenten  
 "n.a." bedeutet, dass das betreffende Bauteil nicht als einzelnes Ersatzteil erhältlich ist

File name	Type of document	Fire Extinguisher Model	Date	Rele.	Check	Rev.	Pag.
21021-1_ Technisches Handbuch	Technisches Handbuch	21021-1	21/05/2024	M.R		2	3/3