



21063-510 : Tragbarer Feuerlöscher, 6 Kg ABC Pulver



100% NACHHALTIGES PULVER

Erreichen der Klimaneutralität in Europa bis 2050



Dieses Pulver hat die Zertifizierung von Milieukeur als umweltfreundliches Produkt in Übereinstimmung mit dem Europäischen Green Deal erhalten.

- **BEHÄLTER**
Hergestellt aus hochfester Stahllegierung, 3 stück gezogen, außen pulverbeschichtet Farbe Rot Ral 3000.
- **LÖSCHMITTEL**
Nachhaltiges ABC pulver MAP 30 %.
- **TREIBMITTEL**
Entfeuchtete Luft oder Stickstoff (N₂).
- **VENTIL**
M. 30x1.5, , leichtes Aluminium Aluminiumlegierung AA6061, hebel mit roter Lackierung Ral 3000.
- **BRANDKLASSEN**
Brände der Klasse A B C (Feststoffe, brennbare Flüssigkeiten brennbare Gase).

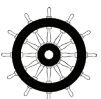
Version mit Clip
code :
21063-510E



Hinweis: Bild zu Illustrationszwecken, das gekaufte Produkt kann vom Foto abweichen

6 kg Pulver-Feuerlöscher, Temperatur -30°C bis +60°C, hergestellt nach **UNI EN 3-7 (D.M. 7.1.2005)**, zugelassen nach der Richtlinie für Schiffsausrüstung **MED 2014/90/EU**, zertifiziert nach der Richtlinie für Druckgeräte **PED 2014/68/EU**. Feuerlöscher hergestellt nach der Produktionskontrolle gemäß **EN 3-10**. Alle Feuerlöscher sind freiwillig mit einer vom Bureau Veritas Italien garantierten Produktqualitätskontrolle zertifiziert. Kann an stromführenden elektrischen Geräten bis zu 1'000 V, in einem Mindestabstand von 1 Meter.

ZUGELASSENER/ZERTIFIZIERTER FEUERLÖSCHER:



BRANDKLASSEN:



34

233



REPRODUKTION VERBOTEN

File name	Type of document	Fire Extinguisher Model	Date	Rele.	Check	Rev.	Pag.
21063-510_ Technisches Handbuch	Technisches Handbuch	21063-510_21063-510E	21/05/2024	M.R		2	1/3

21063-510 : Tragbarer Feuerlöscher, 6 Kg ABC Pulver

- **INSTALLATION**
- **VERWENDUNG**
- **WARTUNG**

Die Installation und die Kontroll- und/oder Wiederherstellungsarbeiten des Feuerlöschers müssen von einem qualifizierten Techniker und unter Einhaltung der geltenden Vorschriften durchgeführt werden. Der Techniker muss eine jährliche Überprüfung des Innendrucks und anschließend alle anderen während der Lebensdauer des Feuerlöschers vorgesehenen Schritte durchführen des Feuerlöschers..

Bei Manipulationen oder Eingriffen durch nicht autorisiertes Personal erlischt die Produktgarantie.

Es wird empfohlen, den Feuerlöscher möglichst an einem trockenen, wettergeschützten Ort aufzustellen.

Informationen zu Installation, Verwendung und Wartung entnehmen Sie bitte dem Dokument : EPP_1_TED

TECHNISCHEN DATEN

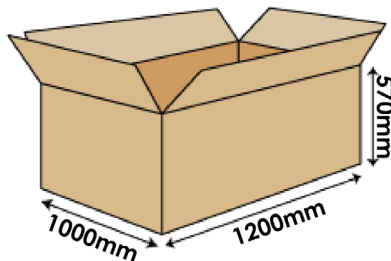
BRANDKLASSEN	34 A 233 B C
LÖSCHMITTEL	Nachhaltiges ABC pulver - MAP 30 % (NTL30 - New Tech Lab)
TREIBMITTEL	Entfeuchtete Luft oder Stickstoff (N ₂), 15 Bar zu 20°C
TEMPERATURBEREICH	-30°C / +60°C
NOMINAL-GEWINN	6 Kg
GESAMT-GEWICHT	~ 9,4 Kg
ABMESSUNGEN	Höhe (Ventil-Basis) 510 +/- 5 mm Breite (Behälter) 160 +/- 2 mm
SPRITZE	~ 21,1 sekunden
BEHÄLTERPRÜFDRUCK	PT 27 bar
BEHÄLTERVOLUMEN	7,3 L
SICHERHEITSVORRICHTUNG	Zwischen 20 und 26 bar
BEHÄLTERMATERIAL	Aus legiertem Stahl
BEHANDLUNG	Äußeres: sandgestrahlt und pulverbeschichtet Ral 3000

VERPACKUNG

(Hinweis: Mengen und Maße sind ungefähre Angaben und können variieren)

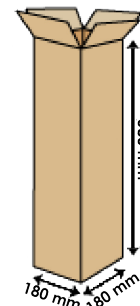
STANDARD

Maximal 100 Stück pro Palette
(44 Stück pro Karton, max. 2 Kartons pro Palette)
(12 Stück. Einzelverpackung)
Palettengröße 100x120x160(h) cm



AUF ANFRAGE : INDIVIDUELLE VERPACKUNG

- maximal 64 Stück auf einer Palette 100x120
- maximal 48 Stück auf einer Palette 80x120



VORSCHRIFTEN FÜR VERSAND

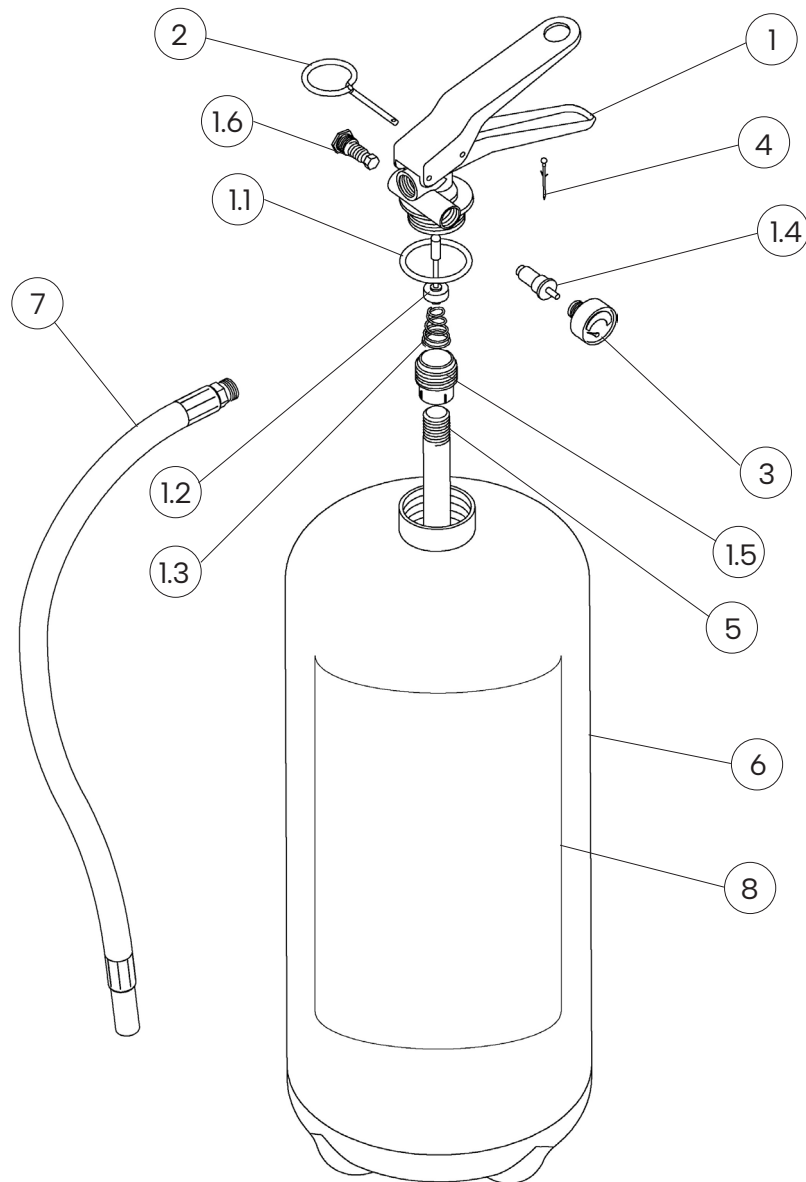
Landtransport: ADR-Freistellung gemäß Vorschrift 594

Beförderung auf dem Schiff : IMDG-Code - UN 1044 Klasse 2.2 Feuerlöscher

File name	Type of document	Fire Extinguisher Model	Date	Rele.	Check	Rev.	Pag.
21063-510_ Technisches Handbuch	Technisches Handbuch	21063-510_21063-510E	21/05/2024	M.R		2	2/3

21063-510 : Tragbarer Feuerlöscher, 6 Kg ABC Pulver

KOMPONENTEN UND ERSATZTEILLISTE



NUM.	BESCHREIBUNG	CODE	NUM.	BESCHREIBUNG	CODE
1	Ventil M. 30x1.5	0212-9	5	PVC-Angelrute	1859
1.1	O-ring ventil	0201R	6	Behälter	1848K
1.2	Ventilstößel	n.a.		Behälter mit clip	1848K-1
1.3	Innere Ventulfeder	n.a.	7	Schlauch	0292
1.4	Manometer-Regelventil	1163	8	Etikett	0054-510
1.5	Angelhalter	n.a.	OPTIONAL	Halterung aus Eisen, rot lackiert	0316
1.6	Sicherheitsvorrichtung	n.a.	OPTIONAL	Marinehalterung aus Edelstahl	1464
2	Sicherheitsstift	0282-1	OPTIONAL	Halterung für Feuerlöscher mit Clip	3036
3	Manometer	0271-1			
4	Sicherheitsplombe	0285			

Die Ersatzkomponente (Ventil) unter Nr. 1 enthält bereits alle anderen unter 1.1 bis 1.6 aufgeführten Komponenten
 "n.a." bedeutet, dass das betreffende Bauteil nicht als einzelnes Ersatzteil erhältlich ist

File name	Type of document	Fire Extinguisher Model	Date	Rele.	Check	Rev.	Pag.
21063-510_ Technisches Handbuch	Technisches Handbuch	21063-510_21063-510E	21/05/2024	M.R		2	3/3