



24095 : Tragbarer Feuerlöscher, 9 Kg ABC Pulver



Clip



- **BEHÄLTER**
Hergestellt aus hochfester stahllegierung, 3 stück gezogen, mit clip, Außenfarbe pulverbeschichtet Rot Ral 3000.
- **LÖSCHMITTEL**
ABC pulver - MAP 20 %.
- **TREIBMITTEL**
Aufladelöschler.
Aufladelöschler mit 200 g CO₂.
- **VENTIL**
M. 74x2, Aluminiumgehäuse, Perkussionsart.
- **BRANDKLASSEN**
Brände der Klasse A B C (Feststoffe, brennbare Flüssigkeiten brennbare Gase).

Hinweis: Bild zu Illustrationszwecken, das gekaufte Produkt kann vom Foto abweichen

9 kg Pulver-Feuerlöscher, Temperatur -30°C bis +60°C, hergestellt nach **UNI EN 3-7 (D.M. 7.1.2005)**, zertifiziert nach der Richtlinie für Druckgeräte PED 2014/68/EU. Feuerlöscher hergestellt nach der Produktionskontrolle gemäß **EN 3-10**. Alle Feuerlöscher sind freiwillig mit einer vom Bureau Veritas Italien garantierten Produktqualitätskontrolle zertifiziert. Kann an stromführenden elektrischen Geräten bis zu 1'000 V, in einem Mindestabstand von 1 Meter.

ZUGELASSENER/ZERTIFIZIERTER FEUERLÖSCHER:



BRANDKLASSEN:



File name	Type of document	Fire Extinguisher Model	Date	Rele.	Check	Rev.	Pag.
24095_Technisches Handbuch	Technisches Handbuch	24095	18/06/2024	M.R		2	1/3

24095 : Tragbarer Feuerlöscher, 9 Kg ABC Pulver

- **INSTALLATION**
- **VERWENDUNG**
- **WARTUNG**

Die Installation und die Kontroll- und/oder Wiederherstellungsarbeiten des Feuerlöschers müssen von einem qualifizierten Techniker und unter Einhaltung der geltenden Vorschriften durchgeführt werden. Der Techniker muss eine jährliche Überprüfung des Innendrucks und anschließend alle anderen während der Lebensdauer des Feuerlöschers vorgesehenen Schritte durchführen des Feuerlöschers.

Bei Manipulationen oder Eingriffen durch nicht autorisiertes Personal erlischt die Produktgarantie.

Es wird empfohlen, den Feuerlöscher möglichst an einem trockenen, wettergeschützten Ort aufzustellen.

Informationen zu Installation, Verwendung und Wartung entnehmen Sie bitte dem Dokument : EPA_1_TED

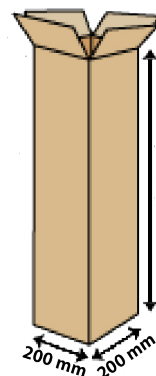
TECHNISCHEN DATEN

BRANDKLASSEN	55 A 233 B C
LÖSCHMITTEL	ABC pulver - MAP 20 % EPW 18462 (ABC Favorit Tertia - Rühl)
TREIBMITTEL	200 g CO ₂ Patrone
TEMPERATURBEREICH	-30°C / +60°C
NOMINAL-GEWINN	9 Kg
GESAMT-GEWICHT	(ohne Halter 3036) ~ 15 Kg
ABMESSUNGEN	Höhe (Ventil-Basis) 530 +/- 5 mm Breite (Behälter) 182 +/- 2 mm
SPRITZE	~ 24,8 sekunden
ANZUGSMOMENT DER ARMATUR	Min 40 Nm, Max 60 Nm
BEHÄLTERPRÜFDRUCK	PT 30 bar
BEHÄLTERVOLUMEN	10,3 L
SICHERHEITSVORRICHTUNG	Betrieb 24 +/-2 bar
BEHÄLTERMATERIAL	Aus legiertem Stahl
BEHANDLUNG	Äußeres: sandgestrahlt und pulverbeschichtet Ral 3000

VERPACKUNG

(Hinweis: Mengen und Maße sind ungefähre Angaben und können variieren)

STANDARD
Maximal 30 Stück pro Palette
(Individuelle verpackung)
Palettengröße 100x120 cm



VORSCHRIFTEN FÜR VERSAND

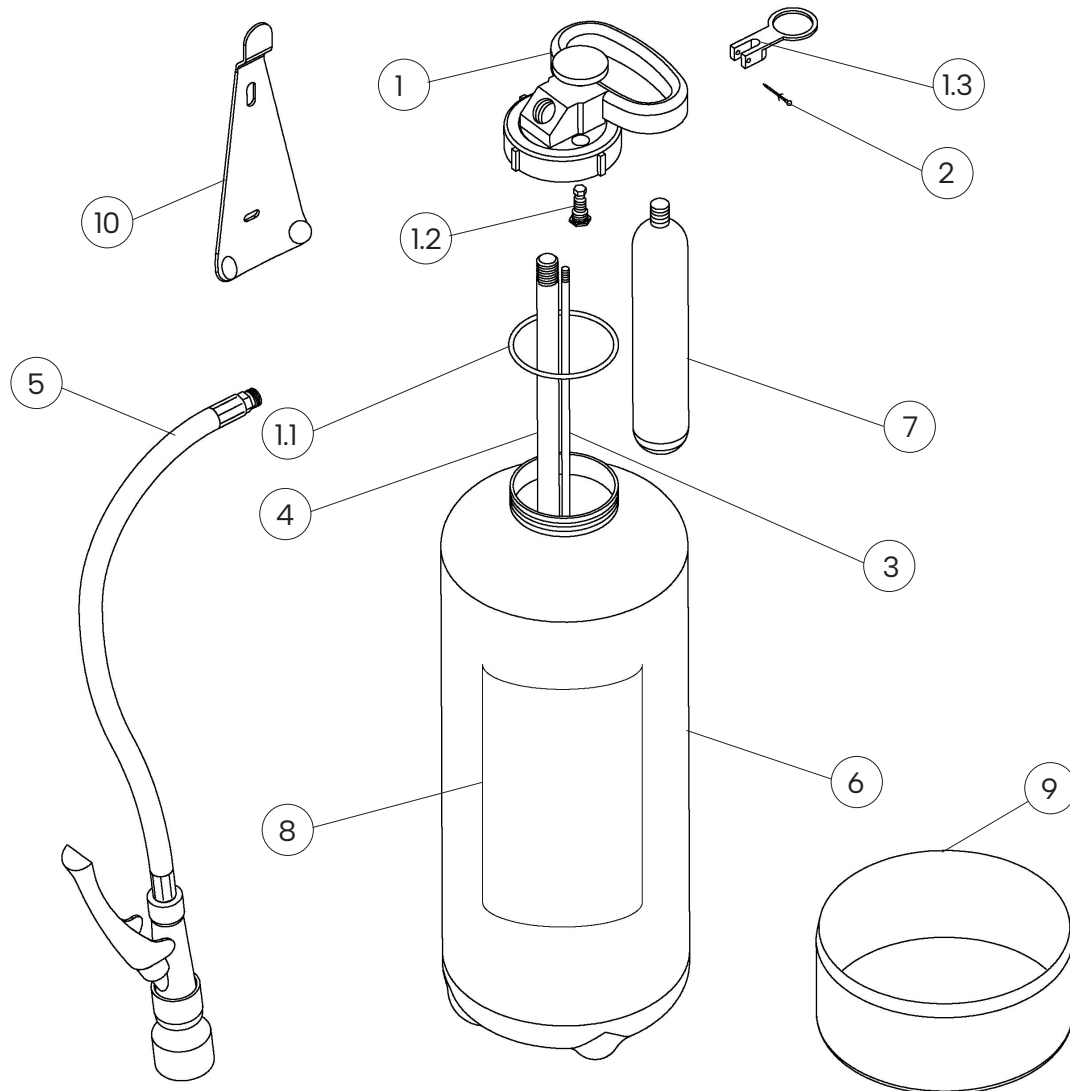
Landtransport: ADR-Freistellung gemäß Vorschrift 594

Beförderung auf dem Schiff : IMDG-Code - UN 1044 Klasse 2.2 Feuerlöscher

File name	Type of document	Fire Extinguisher Model	Date	Rele.	Check	Rev.	Pag.
24095_Technisches Handbuch	Technisches Handbuch	24095	18/06/2024	M.R		2	2/3

24095 : Tragbarer Feuerlöscher, 9 Kg ABC Pulver

KOMPONENTEN UND ERSATZTEILLISTE



NUM.	BESCHREIBUNG	CODE	NUM.	BESCHREIBUNG	CODE
1	Ventil M. 74x2	3008-1	5	Schlauch mit Düse	3014-1
1.1	O-ring ventil	0201-5	6	Behälter	n.a.
1.2	Sicherheitsvorrichtung	n.a.	7	200 g CO ₂ -Patrone	3031
1.3	Sicherheitsstift	n.a.	8	Etikett	3016-1
2	Sicherheitsplombe	0285	9	Standfuß	n.a.
3	Steigrohr zur druckübersetzung	3033-3	10	Halterung für Feuerlöscher mit Clip	3036
4	PVC-Steigrohr	3034			

Das Ersatzteil (Ventil) unter Nr. 1 enthält bereits alle anderen unter 1.1 bis 1.3 genannten Teile.
 "n.a." bedeutet, dass das betreffende Bauteil nicht als einzelnes Ersatzteil erhältlich ist.

File name	Type of document	Fire Extinguisher Model	Date	Rele.	Check	Rev.	Pag.
24095_Technisches Handbuch	Technisches Handbuch	24095	18/06/2024	M.R		2	3/3