



www.emme-italia.com

Via del Molino, 40 - 52010 Corsalone (AR) - Italy - info@emme-italia.com - Tel. +39.0575.511320
Altre sedi in Italia : Milano - Padova - Roma - Palermo - Cagliari - P.IVA/ C.F. 11208251006 - R.E.A. AR-159122

17304 - Lazio 18282 : Estintore Carrellato, 30 Kg Biossido di Carbonio



Nota: immagine a scopo illustrativo, il prodotto acquistato potrebbe differire dalla foto

- **INVOLUCRO**
In lega di acciaio ad alta resistenza, verniciatura esterna a polvere, colore Rosso Ral 3000.
- **AGENTE ESTINGUENTE**
Biossido di Carbonio 99,99 % (CO₂).
- **VALVOLA**
W 28.8 a volantino con verniciatura rossa Ral 3000, corpo in ottone, complete di cappello di protezione.
- **UTILIZZO**
Fuochi di classe B (liquidi infiammabili).
- **SUPPORTO**
Telaio su ruote dotato di staffe per il fissaggio dell' involucro, verniciatura rossa Ral 3000.

VIETATA LA RIPRODUZIONE

Estintore a Biossido di Carbonio da 30 Kg , temperatura di utilizzo da -30°C a +60°C, costruito in accordo alla norma **UNI EN 1866-1 (D.M. 6.3.92)**, certificato secondo la direttiva per attrezzature a pressione PED 2014/68/UE. Tutti gli estintori sono certificati volontariamente con un controllo Qualità di Prodotto garantita da Bureau Veritas Italia. Utilizzabile su apparecchiature elettriche sotto tensione fino a 1'000 V, alla distanza minima di 1 metro.

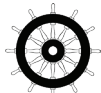
ESTINTORE APPROVATO/CERTIFICATO:



PED 2014/68/UE



Per versione certificata MED
2014/90/UE: cod. 14304



**CLASSE DI
FUOCO :**



233

File name	Type of document	Fire Extinguisher Model	Date	Rele.	Check	Rev.	Pag.
17304_Libretto tecnico	Libretto tecnico	17304 Lazio 18282	24/07/2024	M.R		2	1/3

17304 – Lazio 18282 : Estintore Carrellato, 30 Kg Biossido di Carbonio

- **INSTALLAZIONE** L'installazione e le operazioni di controllo e/o di ripristino dell'estintore devono essere eseguite da un tecnico abilitato e in conformità alle disposizioni vigenti in materia.
- **USO** Il tecnico dovrà eseguire un controllo a cadenza annuale per la verifica della carica e successivamente tutte le altre fasi previste durante il periodo di vita utile dell'estintore.
- **MANUTENZIONE**

Qualsiasi manomissione o intervento eseguito da personale non abilitato fa decadere la garanzia del prodotto. Quando possibile, si consiglia di posizionare l'estintore in un luogo asciutto e protetto dagli agenti atmosferici.

Per l'installazione, l'uso e la manutenzione fare riferimento al documento : ECC_1_ITA

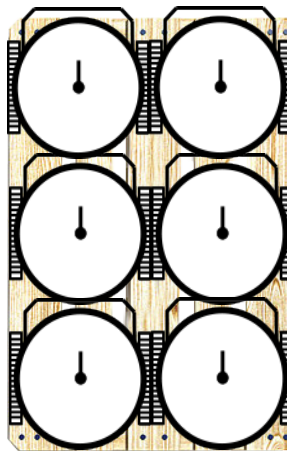
SPECIFICHE TECNICHE

CLASSE DI FUOCO	233 B
AGENTE ESTINGUENTE	Biossido di Carbonio 99,99 % (CO ₂)
TEMPERATURA DI ESERCIZIO	-30°C / +60°C
CARICA NOMINALE	30 Kg
PESO TOTALE	~ 84 Kg
PESO TELAIO	~ 8,20 Kg (compreso ruote)
DIMENSIONI	Altezza 1320 +/- 10 mm Larghezza 485 +/- 10 mm Profondità (ingombro massimo) 440 +/- 10 mm
TEMPO DI SCARICA	~ 28,6 secondi
PRESSIONE DI COLLAUDO SERBATOIO	PT 300 bar
VOLUME SERBATOIO	40 L + 5 %
DISPOSITIVO DI SICUREZZA	Intervento tra 230 e 245 bar
MATERIALE SERBATOIO	Lega di acciaio
TRATTAMENTO	Esterno: Sabbiatura e verniciatura a polvere, colore Ral 3000

IMBALLO

(Nota: quantità e misure sono indicative e possono subire variazioni)

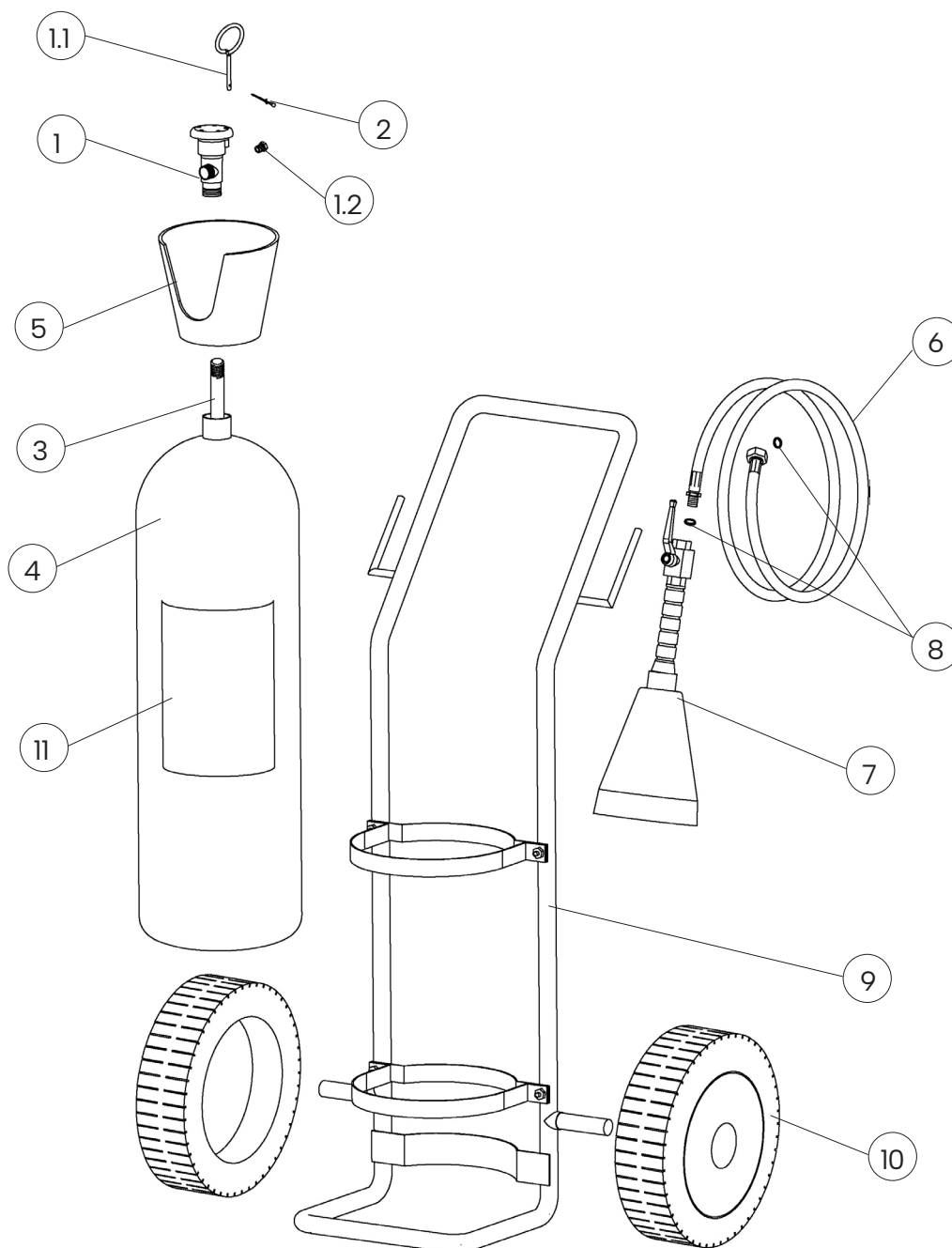
STANDARD
Massimo nr. 6 pezzi per pallet
Dimensioni pallet 100x120x145(h) cm



DISPOSIZIONI PER IL TRASPORTO Trasporto via terra : Esenzione ADR come da disposizione 594
Trasporto via mare : Codice IMDG – UN 1044 classe 2.2 Estintori

File name	Type of document	Fire Extinguisher Model	Date	Rele.	Check	Rev.	Pag.
17304_Libretto tecnico	Libretto tecnico	17304 Lazio 18282	24/07/2024	M.R		2	2/3

COMPONENTI E LISTA RICAMBI



NUM.	DESCRIZIONE	CODICE
1	Valvola a volantino W 28.8	11531
1.1	Spina di sicurezza	0282-1
1.2	Dispositivo di sicurezza	n.a.
2	Sigillo per spina di sicurezza	0285
3	Pescante in alluminio	0167-1
4	Involucro	18299
5	Cappello di protezione	0096

NUM.	DESCRIZIONE	CODICE
6	Manichetta	18425
7	Lancia di erogazione (completa di valvola a sfera con leva di comando)	0336
8	Guarnizione in plastica	0204
9	Telaio	0123
10	Ruota + fermaruota (diam. 300mm)	0124
11	Etichetta 17304	18385
	Etichetta 14304	18385M

Il componente di ricambio(valvola) al nr. 1, include già i componenti 1.1 e 1.2

"n.a" indica che lo specifico componente non è disponibile come singola parte di ricambio

File name	Type of document	Fire Extinguisher Model	Date	Rele.	Check	Rev.	Pag.
17304_Libretto tecnico	Libretto tecnico	17304 Lazio 18282	24/07/2024	M.R		2	3/3