

# Libretto Tecnico

# EMME

ANTINCENDIO



www.emme-italia.com

Via del Molino, 40 - 52010 Corsalone (AR) - Italy - info@emme-italia.com - Tel. +39.0575.511320  
Altre sedi in Italia : Milano - Padova - Roma - Palermo - Cagliari - P.IVA/ C.F. 11208251006 - R.E.A. AR-159122

## 17504 - Lazio 18284 : Estintore Carrellato, 50 Kg Biossido di Carbonio



Nota: immagine a scopo illustrativo, il prodotto acquistato potrebbe differire dalla foto

- **INVOLUCRO**  
In lega di acciaio ad alta resistenza, verniciatura esterna a polvere, colore Rosso Ral 3000.
- **AGENTE ESTINGUENTE**  
Biossido di Carbonio 99,99 % (CO<sub>2</sub>).
- **VALVOLA**  
W 28.8 a volantino con verniciatura rossa Ral 3000, corpo in ottone, complete di cappello di protezione.
- **UTILIZZO**  
Fuochi di classe B (liquidi infiammabili).
- **SUPPORTO**  
Telaio su ruote dotato di staffe per il fissaggio dell' involucro, verniciatura rossa Ral 3000.

VIETATA LA RIPRODUZIONE

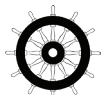
Estintore a Biossido di Carbonio da 50 Kg , temperatura di utilizzo da -30°C a +60°C, costruito in accordo alla norma **UNI EN 1866-1 (D.M. 6.3.92)**, certificato secondo la direttiva per attrezzature a pressione PED 2014/68/UE.

Tutti gli estintori sono certificati volontariamente con un controllo Qualità di Prodotto garantita da Bureau Veritas Italia. Utilizzabile su apparecchiature elettriche sotto tensione fino a 1'000 V, alla distanza minima di 1 metro.

ESTINTORE APPROVATO/CERTIFICATO:



Per versione certificata MED  
2014/90/UE: cod. 14504



**CLASSE DI  
FUOCO :**



233

File name	Type of document	Fire Extinguisher Model	Date	Rele.	Check	Rev.	Pag.
17504_Libretto tecnico	Libretto tecnico	17504 Lazio 18284	24/07/2024	M.R		2	1/3

# 17504 – Lazio 18284 : Estintore Carrellato, 50 Kg Biossido di Carbonio

- **INSTALLAZIONE** L'installazione e le operazioni di controllo e/o di ripristino dell'estintore devono essere eseguite da un tecnico abilitato e in conformità alle disposizioni vigenti in materia.
- **USO** Il tecnico dovrà eseguire un controllo a cadenza annuale per la verifica della carica e successivamente tutte le altre fasi previste durante il periodo di vita utile dell'estintore.
- **MANUTENZIONE**

Qualsiasi manomissione o intervento eseguito da personale non abilitato fa decadere la garanzia del prodotto. Quando possibile, si consiglia di posizionare l'estintore in un luogo asciutto e protetto dagli agenti atmosferici.

**Per l'installazione, l'uso e la manutenzione fare riferimento al documento : ECC\_1\_ITA**

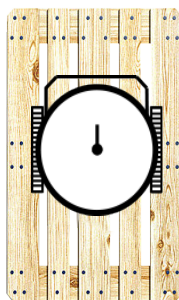
## SPECIFICHE TECNICHE

CLASSE DI FUOCO	233 B
AGENTE ESTINGUENTE	Biossido di Carbonio 99,99 % (CO <sub>2</sub> )
TEMPERATURA DI ESERCIZIO	-30°C / +60°C
CARICA NOMINALE	50 Kg
PESO TOTALE	~ 145 Kg
PESO TELAIO	~ 17,10 Kg (compreso ruote)
DIMENSIONI	Altezza 1270 +/- 10 mm    Larghezza 580 +/- 10 mm Profondità (ingombro massimo) 1425 +/- 10 mm
TEMPO DI SCARICA	~ 48,9 secondi
PRESSIONE DI COLLAUDO SERBATOIO	PT 300 bar
VOLUME SERBATOIO	68 L + 5 %
DISPOSITIVO DI SICUREZZA	Intervento tra 230 e 245 bar
MATERIALE SERBATOIO	Lega di acciaio
TRATTAMENTO	Esterno: Sabbiatura e verniciatura a polvere, colore Ral 3000

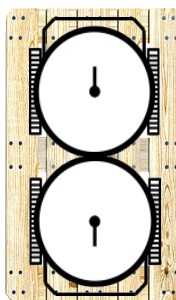
## IMBALLO

(Nota: quantità e misure sono indicative e possono subire variazioni)

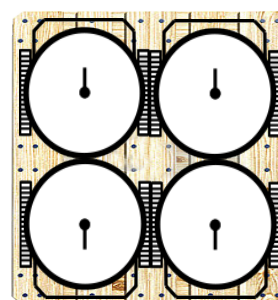
Nr. 1 pezzo su pallet  
80x180x135(h) cm



Nr. 2 pezzi su pallet  
100x120x190(h) cm



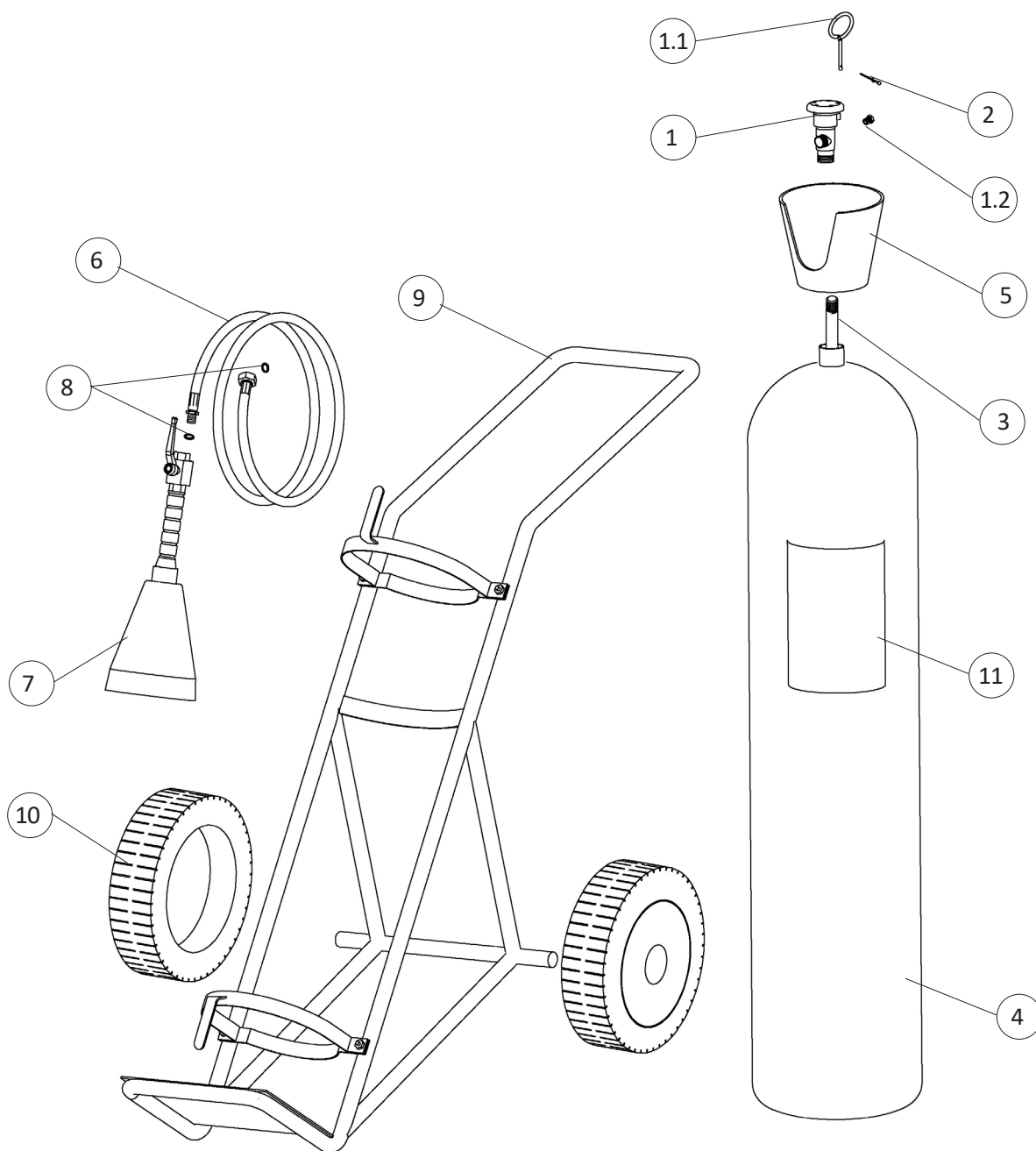
Nr. 4 pezzi su pallet  
165x170x190(h) cm



**DISPOSIZIONI PER IL TRASPORTO**    Trasporto via terra : Esenzione ADR come da disposizione 594  
Trasporto via mare : Codice IMDG – UN 1044 classe 2.2 Estintori

File name	Type of document	Fire Extinguisher Model	Date	Rele.	Check	Rev.	Pag.
17504_Libretto tecnico	Libretto tecnico	17504 Lazio 18284	24/07/2024	M.R		2	2/3

## COMPONENTI E LISTA RICAMBI



NUM.	DESCRIZIONE	CODICE
1	Valvola a volantino W 28.8	11531
1.1	Spina di sicurezza	0282-1
1.2	Dispositivo di sicurezza	n.a.
2	Sigillo per spina di sicurezza	0285
3	Pescante in alluminio	18412-1
4	Involucro	18333
6	Manichetta	18425

NUM.	DESCRIZIONE	CODICE
7	Lancia di erogazione (completa di valvola a sfera con leva di comando)	0336
8	Guarnizione in plastica	0204
9	Telaio	18487
10	Ruota + coppia (diam. 400mm)	0125
	Rondella di spessoramento	2148-10
11	Etichetta 17504	18387
	Etichetta 14504	18387M

Il componente di ricambio(valvola) al nr. 1, include già i componenti 1.1 e 1.2

"n.a." indica che lo specifico componente non è disponibile come singola parte di ricambio

File name	Type of document	Fire Extinguisher Model	Date	Rele.	Check	Rev.	Pag.
17504_Libretto tecnico	Libretto tecnico	17504 Lazio 18284	24/07/2024	M.R		2	3/3