

Libretto Tecnico

EMME

ANTINCENDIO



www.emme-italia.com

Via del Molino, 40 - 52010 Corsalone (AR) - Italy - info@emme-italia.com - Tel. +39.0575.511320
Altre sedi in Italia : Milano - Padova - Roma - Palermo - Cagliari - P.IVA/ C.F. 11208251006 - R.E.A. AR-159122

18118-52 - PIEMONTE 18225 : Estintore Carrellato, 100 Kg Polvere ABC

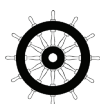


Nota: immagine a scopo illustrativo, il prodotto acquistato potrebbe differire dalla foto

Estintore carrellato a Polvere da 100 Kg, pressurizzato al momento dell'uso, temperatura di utilizzo da -30°C a +60°C, costruito in accordo alla norma **UNI EN 1866-1**, approvato Marine Equipment Directive **MED 2014/90/UE** certificato secondo la direttiva per attrezzature a pressione PED 2014/68/UE.

Tutti gli estintori sono certificati volontariamente con un controllo Qualità di Prodotto garantita da Bureau Veritas Italia. Utilizzabile su apparecchiature elettriche sotto tensione fino a 1.000 V, alla distanza minima di 1 metro.

ESTINTORE APPROVATO/CERTIFICATO:



**CLASSE DI
FUOCO :**



VIETATA LA RIPRODUZIONE

File name	Type of document	Fire Extinguisher Model	Date	Rele.	Check	Rev.	Pag.
18118-52_Libretto tecnico	Libretto tecnico	18118-52	11/03/2024	M.R		1	1/3

18118-52 - PIEMONTE 18225 : Estintore Carrellato, 100 Kg Polvere ABC

- **INSTALLAZIONE** L'installazione e le operazioni di controllo e/o di ripristino dell'estintore devono essere eseguite da un tecnico abilitato e in conformità alle disposizioni vigenti in materia.
- **USO** Il tecnico dovrà eseguire un **controllo a cadenza annuale** per la verifica della pressione interna e successivamente tutte le altre fasi previste durante il periodo di vita utile dell'estintore.
- **MANUTENZIONE**

Qualsiasi manomissione o intervento eseguito da personale non abilitato fa decadere la garanzia del prodotto. Quando possibile, si consiglia di posizionare l'estintore in un luogo asciutto e protetto dagli agenti atmosferici.

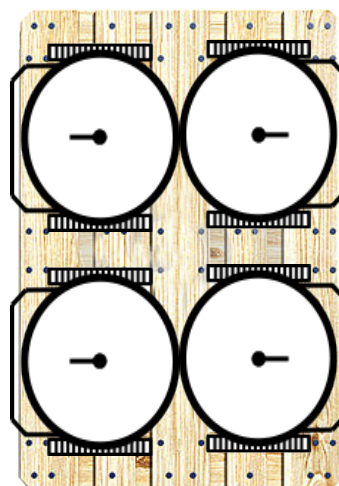
Per l'installazione, l'uso e la manutenzione fare riferimento al documento : CPA_1_ITA

SPECIFICHE TECNICHE

CLASSE DI FUOCO	A IV B C
AGENTE ESTINGUENTE	Polvere ABC Emme Powder 40 - MAP 40 % (QFIRE 40 - Quimica 21, S.L.)
PROPELENTE	2,5 Kg di CO ₂
TEMPERATURA DI ESERCIZIO	-30°C / +60°C
CARICA NOMINALE	100 Kg
PESO TOTALE	~ 175 Kg
DIMENSIONI	Altezza 1265 +/-10 mm ; Larghezza 560 +/-10 mm Profondità 540 +/-10 mm
TEMPO DI SCARICA	~ 61,7 secondi
COPPIA DI SERRAGGIO TAPPO	Minimo 60 Nm, Massimo 70 Nm
PRESSIONE DI COLLAUDO SERBATOIO	PT 30 bar
VOLUME SERBATOIO	102 L.
DISPOSITIVO DI SICUREZZA	Intervento tra 21 e 26 bar
MATERIALE SERBATOIO	Lega di acciaio
TRATTAMENTO	Esterno: Sabbiatura e verniciatura a polvere Ral 3000

IMBALLO *(Nota: quantità e misure sono indicative e possono subire variazioni)*

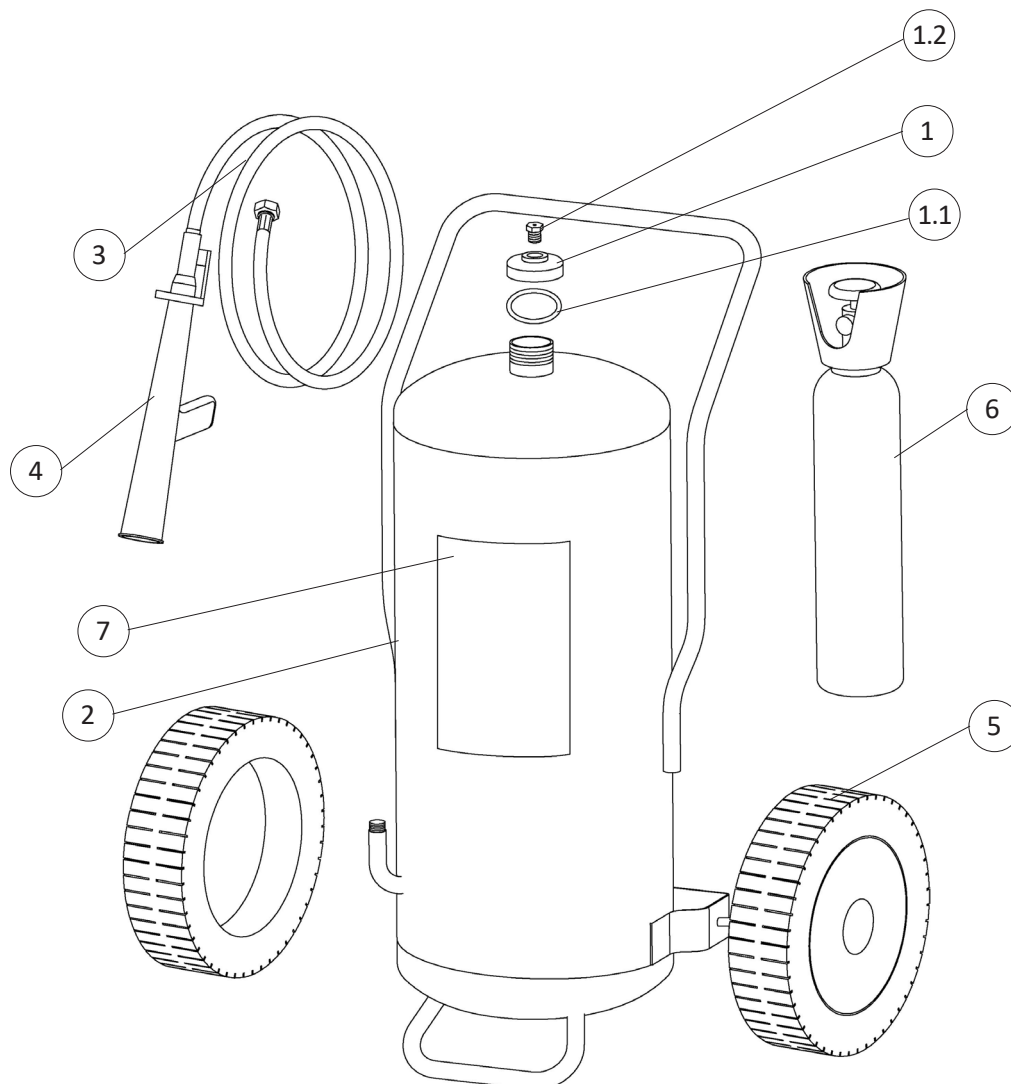
STANDARD
Massimo nr. 4 pezzi per pallet
Dimensioni pallet 100x120x145(h) cm



DISPOSIZIONI PER IL TRASPORTO Trasporto via terra : Esenzione ADR come da disposizione 594
Trasporto via mare : Codice IMDG - UN 1044 classe 2.2 Estintori

File name	Type of document	Fire Extinguisher Model	Date	Rele.	Check	Rev.	Pag.
18118-52_Libretto tecnico	Libretto tecnico	18118-52	11/03/2024	M.R		1	2/3

COMPONENTI E LISTA RICAMBI



Prospetto 1

NUM.	DESCRIZIONE	CODICE
1	Tappo 2" in ottone	18463
1.1	O-ring tappo	n.a.
1.2	Dispositivo di sicurezza	n.a.
2	Involucro	18313
3	Manichetta	18422-1
4	Lancia di erogazione (completa di valvola a sfera con leva di comando)	2181-1

NUM.	DESCRIZIONE	CODICE
5	Ruota + coppia (diam. 400mm)	0125
	Rondella di spessoramento	2148-10
6	Bombola esterna di pressurizzazione completa, caricata con 2,5 Kg di CO ₂ , dotata di cappello di protezione	n.a.
7	Etichetta	18395

*Il componente di ricambio(tappo) al nr. 1, include già gli altri componenti 1.1 e 1.2
"n.a." indica che lo specifico componente non è disponibile come singola parte di ricambio*

File name	Type of document	Fire Extinguisher Model	Date	Rele.	Check	Rev.	Pag.
18118-52_Libretto tecnico	Libretto tecnico	18118-52	11/03/2024	M.R		0	3/3