

# Libretto Tecnico

# EMME

ANTINCENDIO



www.emme-italia.com

Via del Molino, 40 - 52010 Corsalone (AR) - Italy - info@emme-italia.com - Tel. +39.0575.511320  
 Altre sedi in Italia : Milano - Padova - Roma - Palermo - Cagliari - P.IVA/ C.F. 11208251006 - R.E.A. AR-159122

## 18118 - Piemonte 18221 : Estintore Carrellato, 100 Kg Polvere ABC



- **INVOLUCRO**  
In lega di acciaio ad alta resistenza, verniciatura esterna a polvere colore Rosso Ral 3000.
- **AGENTE ESTINGUENTE**  
Polvere ABC - MAP 40 % .
- **PROPELLENTE**  
Aria deumidificata o Azoto (N<sub>2</sub> ).
- **VALVOLA**  
2"-F, corpo in ottone, a leva con verniciatura rossa Ral 3000.
- **UTILIZZO**  
Fuochi di classe A B C (materiali solidi, liquidi infiammabili, gas infiammabili).
- **SUPPORTO**  
Telaio su ruote saldato all' involucro, verniciatura rossa Ral 3000.

VIETATA LA RIPRODUZIONE

Nota: immagine a scopo illustrativo, il prodotto acquistato potrebbe differire dalla foto

Estintore a Polvere da 100 Kg , temperatura di utilizzo da -30°C a +60°C, costruito in accordo alla norma **UNI EN 1866-1 (D.M. 6.3.92)**, certificato secondo la direttiva per attrezzature a pressione PED 2014/68/UE.

Tutti gli estintori sono certificati volontariamente con un controllo Qualità di Prodotto garantita da Bureau Veritas Italia. Utilizzabile su apparecchiature elettriche sotto tensione fino a 1'000 V, alla distanza minima di 1 metro.

ESTINTORE APPROVATO/CERTIFICATO:



Per versione certificata MED 2014/90/UE:  
cod. 16118



CLASSE DI  
FUOCO :



File name	Type of document	Fire Extinguisher Model	Date	Rele.	Check	Rev.	Pag.
18118_Libretto tecnico	Libretto tecnico	18118 - Piemonte 18221	27/09/2024	M.R		2	1/3

# 18118 – Piemonte 18221 : Estintore Carrellato, 100 Kg Polvere ABC

- **INSTALLAZIONE** L'installazione e le operazioni di controllo e/o di ripristino dell'estintore devono essere eseguite da un tecnico abilitato e in conformità alle disposizioni vigenti in materia.
- **USO** Il tecnico dovrà eseguire un controllo a cadenza annuale per la verifica della
- **MANUTENZIONE** pressione interna e successivamente tutte le altre fasi previste durante il periodo di vita utile dell'estintore.

Qualsiasi manomissione o intervento eseguito da personale non abilitato fa decadere la garanzia del prodotto. Quando possibile, si consiglia di posizionare l'estintore in un luogo asciutto e protetto dagli agenti atmosferici.

**Per l'installazione, l'uso e la manutenzione fare riferimento al documento : CPP\_1\_ITA**

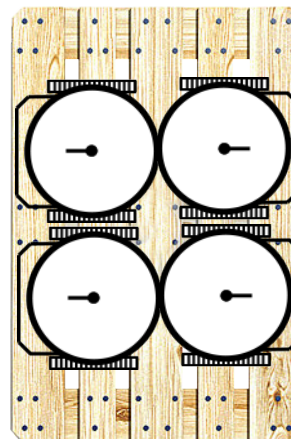
## SPECIFICHE TECNICHE

CLASSE DI FUOCO	A IV B C
AGENTE ESTINGUENTE	Polvere ABC – MAP 40 % EPB 0351 (QFIRE 40 – Química 21, S.L.)
PROPELLENTE	Aria deumidificata o Azoto (N <sub>2</sub> ), 15 Bar a 20°C
TEMPERATURA DI ESERCIZIO	-30°C / +60°C
CARICA NOMINALE	100 Kg
PESO TOTALE	~ 146 Kg
DIMENSIONI	Altezza 1265 +/- 10 mm ; Larghezza 560 +/- 10 mm Profondità 540 +/- 15 mm
TEMPO DI SCARICA	~ 61,9 secondi
PRESSIONE DI COLLAUDO SERBATOIO	PT 30 bar
VOLUME SERBATOIO	102 Litri
DISPOSITIVO DI SICUREZZA	Intervento tra 21 e 26 bar
MATERIALE SERBATOIO	Lega di acciaio
TRATTAMENTO	Esterno: Sabbiatura e verniciatura a polvere Ral 3000

## IMBALLO

(Nota: quantità e misure sono indicative e possono subire variazioni)

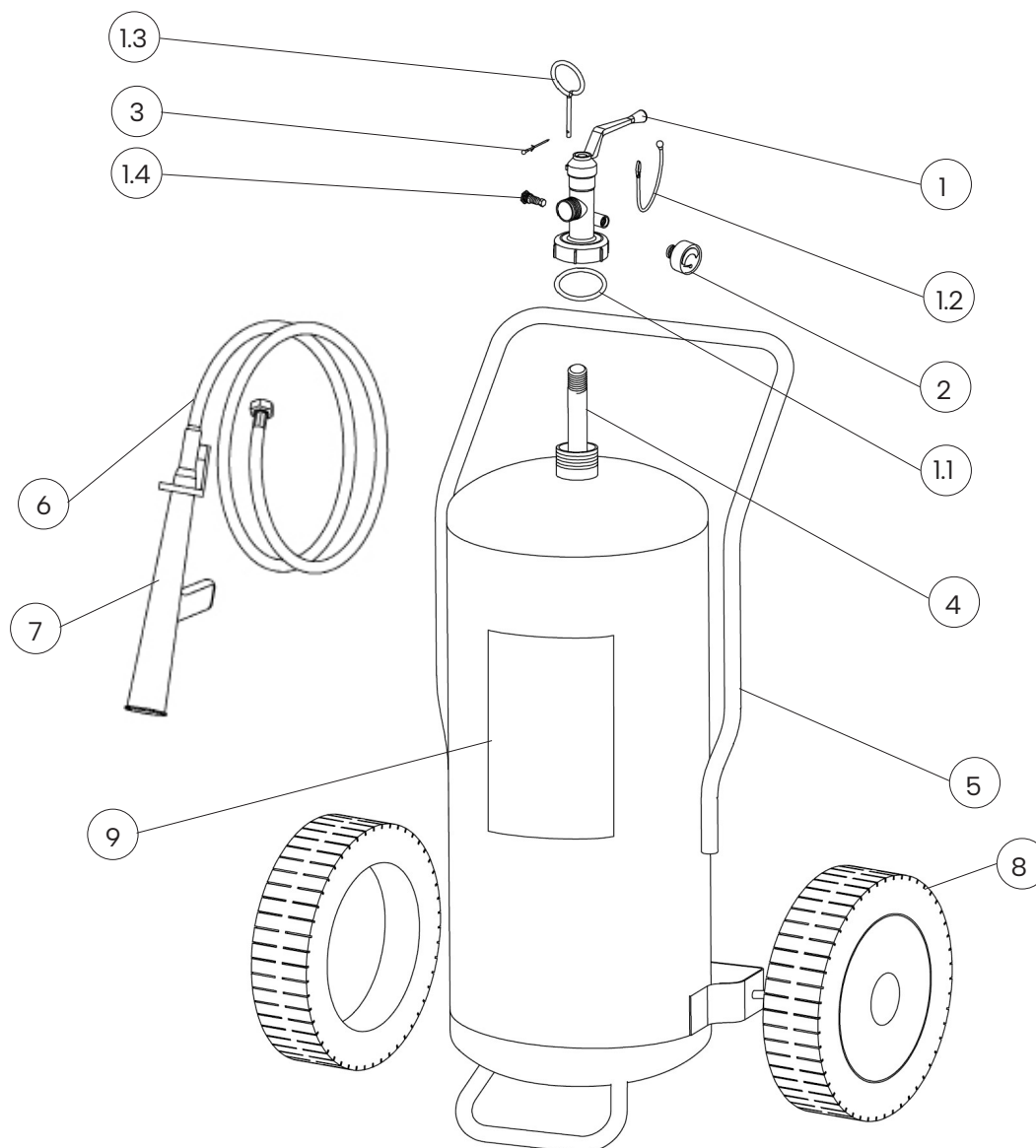
STANDARD  
Massimo 4 pezzi per pallet  
Dimensioni pallet 100x120x145(h) cm



**DISPOSIZIONI PER IL TRASPORTO** Trasporto via terra : Esenzione ADR come da disposizione 594  
Trasporto via mare : Codice IMDG – UN 1044 classe 2.2 Estintori

File name	Type of document	Fire Extinguisher Model	Date	Rele.	Check	Rev.	Pag.
18118_Libretto tecnico	Libretto tecnico	18118 – Piemonte 18221	27/09/2024	M.R		2	2/3

## COMPONENTI E LISTA RICAMBI



NUM.	DESCRIZIONE	CODICE
1	Valvola a leva 2''-F	0214R
1.1	O-ring valvola	0203
1.2	Sagola	0286
1.3	Spina di sicurezza	0283R
1.4	Dispositivo di sicurezza	0263R
2	Manometro	0271-1
3	Sigillo per spina di sicurezza	0285
4	Pescante in PVC	0165
5	Involucro	18311

NUM.	DESCRIZIONE	CODICE
6	Manichetta	18422
7	Lancia di erogazione (completa di valvola a sfera con leva di comando)	2181-1
8	Ruota (diam. 400mm)	0125
	Rondella di spessoramento	2148-10
	Coppiglia ferma ruota	9443
9	Etichetta 18118	18361
	Etichetta 16118	18361M

*Il componente di ricambio(valvola) al nr. 1, include già tutti gli altri componenti indicati da 1.1 a 1.4*

File name	Type of document	Fire Extinguisher Model	Date	Rele.	Check	Rev.	Pag.
18118_Libretto tecnico	Libretto tecnico	18118 - Piemonte 18221	27/09/2024	M.R		2	3/3