

Libretto Tecnico

EMME

ANTINCENDIO



www.emme-italia.com

Via del Molino, 40 - 52010 Corsalone (AR) - Italy - info@emme-italia.com - Tel. +39.0575.511320
Altre sedi in Italia : Milano - Padova - Roma - Palermo - Cagliari - P.IVA/ C.F. 11208251006 - R.E.A. AR-159122

19508 - Lombardia 18256 : Estintore Carrellato, 50 L Schiuma



Nota: immagine a scopo illustrativo, il prodotto acquistato potrebbe differire dalla foto

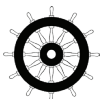
- **INVOLUCRO**
In acciaio Inox AISI 304 ,
verniciatura esterna a polvere
colore Rosso Ral 3000.
- **AGENTE ESTINGUENTE**
Schiumogeno a base d'acqua.
- **PROPELLENTE**
Aria deumidificata o Azoto (N₂).
- **VALVOLA**
2"-F, corpo in ottone, a leva con
verniciatura verde Ral 6029.
- **UTILIZZO**
Fuochi di classe A B
(materiali solidi, liquidi infiammabili)
- **SUPPORTO**
Telaio su ruote saldato all' involucro,
verniciatura rossa Ral 3000.

VIETATA LA RIPRODUZIONE

Estintore a Schiuma da 50 Litri , temperatura di utilizzo da +5°C a +60°C, costruito in accordo alla norma **UNI EN 1866-1 (D.M. 6.3.92)**, approvato Marine Equipment Directive **MED 2014/90/UE**, certificato secondo la direttiva per attrezzature a pressione PED 2014/68/UE.

Tutti gli estintori sono certificati volontariamente con un controllo Qualità di Prodotto garantita da Bureau Veritas Italia. Utilizzabile su apparecchiature elettriche sotto tensione fino a 1'000 V, alla distanza minima di 1 metro.

ESTINTORE APPROVATO/CERTIFICATO:



CLASSE DI
FUOCO :



File name	Type of document	Fire Extinguisher Model	Date	Rele.	Check	Rev.	Pag.
19508_Libretto tecnico	Libretto tecnico	19508 Lombardia 18256	29/07/2024	M.R		2	1/3

19508 – Lombardia 18256 : Estintore Carrellato, 50 L Schiuma

- **INSTALLAZIONE** L'installazione e le operazioni di controllo e/o di ripristino dell'estintore devono essere eseguite da un tecnico abilitato e in conformità alle disposizioni vigenti in materia.
- **USO** Il tecnico dovrà eseguire un controllo a cadenza annuale per la verifica della pressione interna e successivamente tutte le altre fasi previste durante il periodo di vita utile dell'estintore.
- **MANUTENZIONE**

Qualsiasi manomissione o intervento eseguito da personale non abilitato fa decadere la garanzia del prodotto. Quando possibile, si consiglia di posizionare l'estintore in un luogo asciutto e protetto dagli agenti atmosferici.

Per l'installazione, l'uso e la manutenzione fare riferimento al documento : CSP_1_ITA

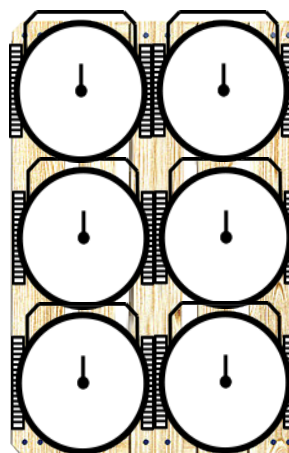
SPECIFICHE TECNICHE

CLASSE DI FUOCO	A IV B
AGENTE ESTINGUENTE	Schiumogeno a base d'acqua (2 % SC-6 orchidee + 98 % Acqua) (*Acqua iperfiltrata con processo di osmosi)
PROPELLENTE	Aria deumidificata o Azoto (N ₂), 15 Bar a 20°C
TEMPERATURA DI ESERCIZIO	+5°C / +60°C
CARICA NOMINALE	50 Litri
PESO TOTALE	~ 76,5 Kg
DIMENSIONI	Altezza 1100 +/- 10 mm ; Larghezza 490 +/- 10 mm Profondità 500 +/- 15 mm
TEMPO DI SCARICA	~ 52,3 secondi
PRESSIONE DI COLLAUDO SERBATOIO	PT 30 bar
VOLUME SERBATOIO	62 L
DISPOSITIVO DI SICUREZZA	Intervento tra 21 e 26 bar
MATERIALE SERBATOIO	Acciaio Inox AISI 304
TRATTAMENTO	Esterno: Sabbiatura e verniciatura a polvere Ral 3000

IMBALLO

(Nota: quantità e misure sono indicative e possono subire variazioni)

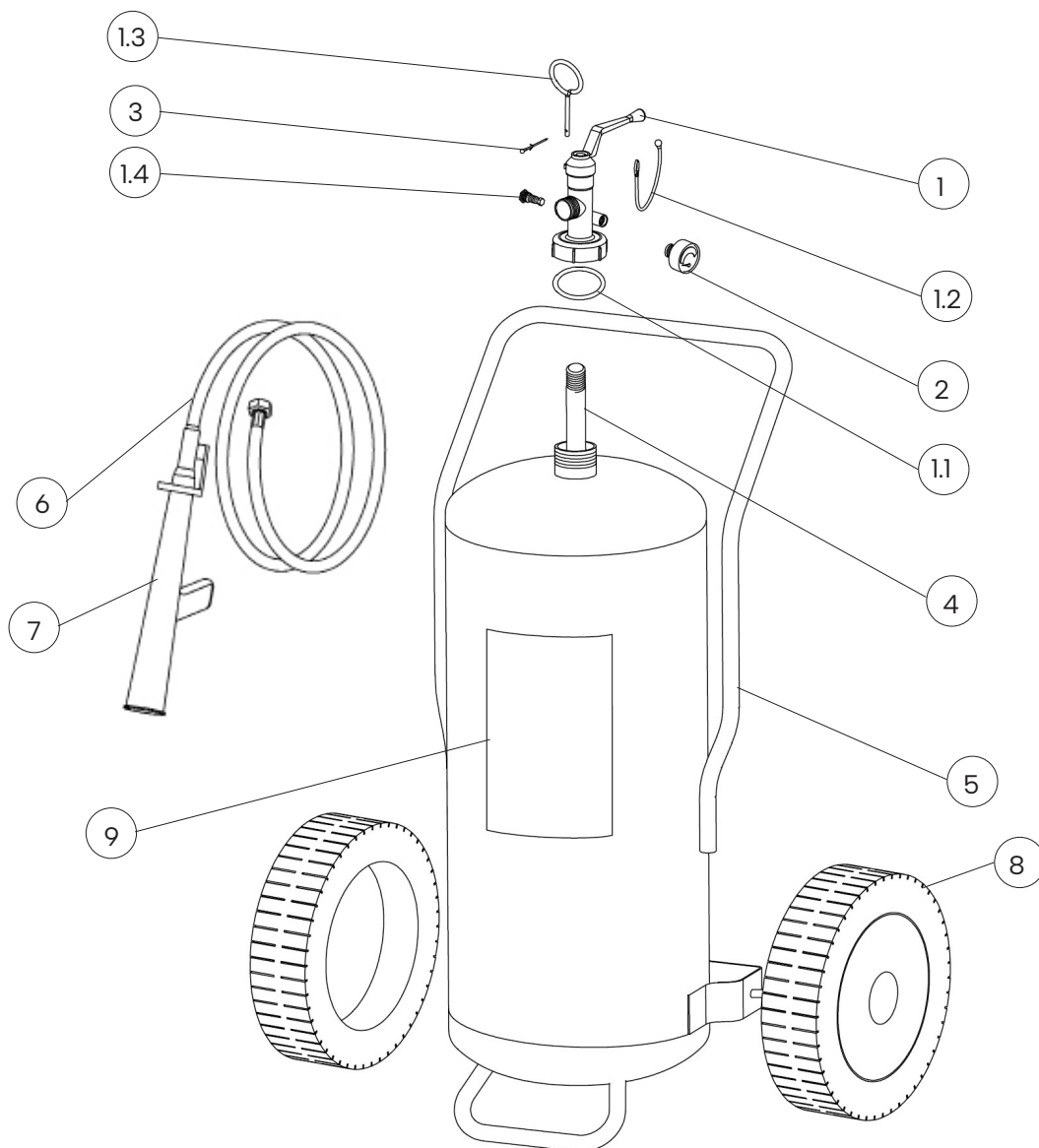
STANDARD
Massimo 6 pezzi per pallet
Dimensioni pallet 100x120x135(h) cm



DISPOSIZIONI PER IL TRASPORTO Trasporto via terra : Esenzione ADR come da disposizione 594
Trasporto via mare : Codice IMDG - UN 1044 classe 2.2 Estintori

File name	Type of document	Fire Extinguisher Model	Date	Rele.	Check	Rev.	Pag.
19508_Libretto tecnico	Libretto tecnico	19508 Lombardia 18256	29/07/2024	M.R		2	2/3

COMPONENTI E LISTA RICAMBI



NUM.	DESCRIZIONE	CODICE
1	Valvola a leva 2"-F	0214RV
1.1	O-ring valvola	0203
1.2	Sagola	0286N
1.3	Spina di sicurezza	0283R
1.4	Dispositivo di sicurezza	0263R
2	Manometro	1576
3	Sigillo per spina di sicurezza	0285
4	Pescante in PVC	0162
5	Involucro	18323

NUM.	DESCRIZIONE	CODICE
6	Manichetta	18421
7	Lancia di erogazione (completa di valvola a sfera con leva di comando e dotata di filtro inox per schiuma)	2181-2
8	Ruota + fermaruota (diam. 300mm)	0124V
9	Etichetta	18376-4
	Schiumogeno per ricarica (concentrato) (Flacone 1 Lt., da diluire con acqua, idoneo per 1 ricarica)	1470-1

Il componente di ricambio(valvola) al nr. 1, include già tutti gli altri componenti indicati da 1.1 a 1.4

File name	Type of document	Fire Extinguisher Model	Date	Rele.	Check	Rev.	Pag.
19508_Libretto tecnico	Libretto tecnico	19508 Lombardia 18256	29/07/2024	M.R		2	3/3