



www.emme-italia.com

Via del Molino, 40 - 52010 Corsalone (AR) - Italy - info@emme-italia.com - Tel. +39.0575.511320
 Altre sedi in Italia : Milano - Padova - Roma - Palermo - Cagliari - P.IVA/ C.F. 11208251006 - R.E.A. AR-159122

21063-500 : Estintore Portatile, 6 Kg Polvere ABC



Nota: immagine a scopo illustrativo, il prodotto acquistato potrebbe differire dalla foto



100% POLVERE SOSTENIBILE

L'impegno per raggiungere un impatto climatico zero in Europa entro il 2050.



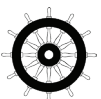
Questa polvere ha ottenuto la certificazione da Milieukeur, che ne attesta l'eco-sostenibilità nel pieno rispetto dell' European Green Deal.

- **INVOLUCRO**
In lega di acciaio ad alta resistenza, 3 saldature, verniciatura esterna a polvere, colore Rosso Ral 3000.
- **AGENTE ESTINGUENTE**
Polvere ABC Rigenerata, MAP 30% . 100% SOSTENIBILE.
- **PROPELLENTE**
Aria deumidificata o Azoto (N₂).
- **VALVOLA**
M. 30x1.5, corpo in ottone, leve con verniciatura rossa Ral 3000.
- **UTILIZZO**
Fuochi di classe A B C (materiali solidi, liquidi infiammabili, gas infiammabili).

VIETATA LA RIPRODUZIONE

Estintore a polvere da 6 Kg , temperatura di utilizzo da -30°C a +60°C, costruito in accordo alla norma **UNI EN 3-7 (D.M. 7.1.2005)**, approvato Marine Equipment Directive **MED 2014/90/UE**, certificato secondo la direttiva per attrezzature a pressione PED 2014/68/UE. Estintore realizzato in conformità ai controlli di produzione secondo norma **EN 3-10**. Tutti gli estintori sono certificati volontariamente con un controllo Qualità di Prodotto garantita da Bureau Veritas Italia. Utilizzabile su apparecchiature elettriche sotto tensione fino a 1'000 V, alla distanza minima di 1 metro.

ESTINTORE APPROVATO/CERTIFICATO:



CLASSE DI FUOCO :



34

233



File name	Type of document	Fire Extinguisher Model	Date	Rele.	Check	Rev.	Pag.
21063-500_Libretto tecnico	Libretto tecnico	21063-500	02/08/2024	M.R		2	1/3

21063-500 : Estintore Portatile, 6 Kg Polvere ABC

- **INSTALLAZIONE** L'installazione e le operazioni di controllo e/o di ripristino dell'estintore devono essere eseguite da un tecnico abilitato e in conformità alle disposizioni vigenti in materia.
- **USO** Il tecnico dovrà eseguire un controllo a cadenza annuale per la verifica della pressione interna e successivamente tutte le altre fasi previste durante il periodo di vita utile dell'estintore.
- **MANUTENZIONE**

Qualsiasi manomissione o intervento eseguito da personale non abilitato fa decadere la garanzia del prodotto. Quando possibile, si consiglia di posizionare l'estintore in un luogo asciutto e protetto dagli agenti atmosferici.

Per l'installazione, l'uso e la manutenzione fare riferimento al documento : EPP_1_ITA

SPECIFICHE TECNICHE

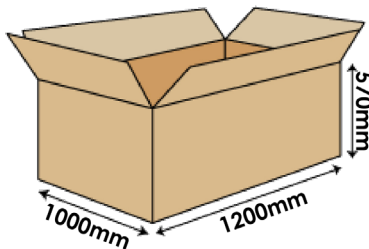
CLASSE DI FUOCO	34 A 233 B C
AGENTE ESTINGUENTE	Polvere ABC Rigenerata, MAP 30% (NTL30 - New Tech Lab)
PROPELLENTE	Aria deumidificata o Azoto (N ₂), 15 Bar a 20°C
TEMPERATURA DI ESERCIZIO	-30°C / +60°C
CARICA NOMINALE	6 Kg
PESO TOTALE	~ 9,5 Kg
DIMENSIONI	Altezza (base - valvola) 510 +/- 5 mm Diametro (involucro) 160 +/- 2 mm
TEMPO DI SCARICA	~ 21,1 secondi
PRESSIONE DI COLLAUDO SERBATOIO	PT 27 bar
VOLUME SERBATOIO	7,3 Litri
DISPOSITIVO DI SICUREZZA	Intervento tra 20 e 26 bar
MATERIALE SERBATOIO	Lega di acciaio
TRATTAMENTO	Esterno: Sabbiatura e verniciatura a polvere Ral 3000

IMBALLO

(Nota: quantità e misure sono indicative e possono subire variazioni)

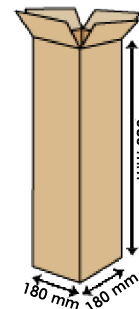
STANDARD

Massimo 100 pezzi per pallet
(44 pz. per scatola, max 2 scatole per pallet)
(12 pz. imballati singolarmente)
Dimensioni pallet 100x120x160(h) cm



A RICHIESTA : IMBALLAGGIO SINGOLO

- massimo 64 pezzi su pallet 100x120
- massimo 48 pezzi su pallet 80x120



DISPOSIZIONI PER IL TRASPORTO

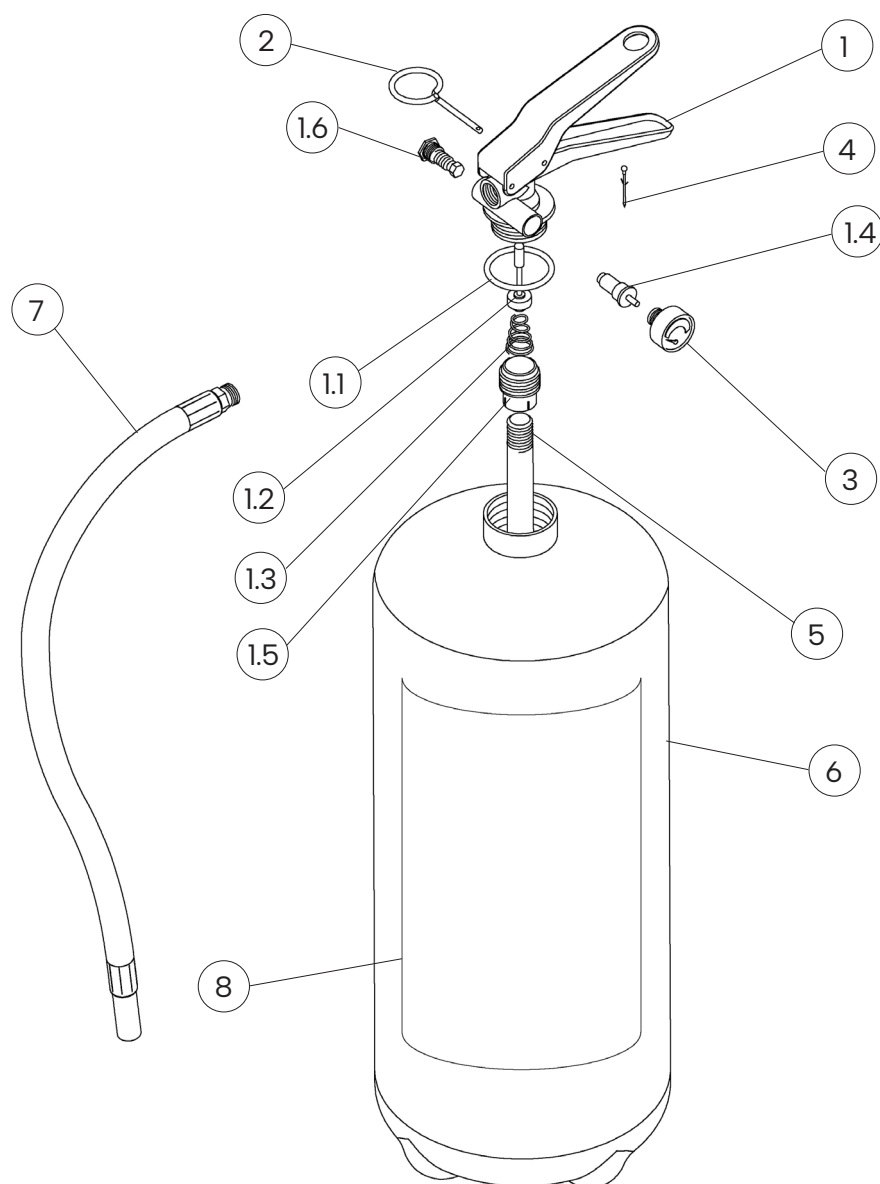
Trasporto via terra : Esenzione ADR come da disposizione 594

Trasporto via mare : Codice IMDG - UN 1044 classe 2.2 Estintori

File name	Type of document	Fire Extinguisher Model	Date	Rele.	Check	Rev.	Pag.
21063-500_Libretto tecnico	Libretto tecnico	21063-500	02/08/2024	M.R		2	2/3

21063-500 : Estintore Portatile, 6 Kg Polvere ABC

COMPONENTI E LISTA RICAMBI



NUM.	DESCRIZIONE	CODICE
1	Valvola M. 30x1.5	0212
1.1	O-ring valvola	0201R
1.2	Pistoncino valvola	0242R
1.3	Molla interna valvola	0251R
1.4	Valvolino di controllo manometro	1163
1.5	Porta pescante	0253R
1.6	Dispositivo di sicurezza	0261R
2	Spina di sicurezza	0282-1
3	Manometro	0271-1
4	Sigillo per spina di sicurezza	0285

NUM.	DESCRIZIONE	CODICE
5	Pescante in PVC	1859
6	Involucro	1848K
7	Manichetta	0292
8	Etichetta	0054-500
OPTIONAL	Supporto per uso navale, in ferro verniciato rosso	0316
OPTIONAL	Supporto per uso navale, in acciaio inox	1464

Il componente di ricambio(valvola) al nr. 1, include già tutti gli altri componenti indicati da 1.1 a 1.6

File name	Type of document	Fire Extinguisher Model	Date	Rele.	Check	Rev.	Pag.
21063-500_Libretto tecnico	Libretto tecnico	21063-500	02/08/2024	M.R		2	3/3