



www.emme-italia.com

Via del Molino, 40 - 52010 Corsalone (AR) - Italy - info@emme-italia.com - Tel. +39.0575.511320
 Altre sedi in Italia : Milano - Padova - Roma - Palermo - Cagliari - P.IVA/ C.F. 11208251006 - R.E.A. AR-159122

21063-50 : Estintore Portatile, 6 Kg Polvere ABC



A RICHIESTA
 disponibile serbatoio
 con clip, codice:
 21063-50E



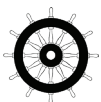
Nota: immagine a scopo illustrativo, il prodotto acquistato potrebbe differire dalla foto

- **INVOLUCRO**
 In lega di acciaio ad alta resistenza, 3 saldature, verniciatura esterna a polvere colore Rosso Ral 3000.
- **AGENTE ESTINGUENTE**
 Polvere ABC.
- **PROPELLENTE**
 Aria deumidificata o Azoto (N₂).
- **VALVOLA**
 M. 30x1.5, corpo in ottone, leve con verniciatura rossa Ral 3000.
- **UTILIZZO**
 Fuochi di classe A B C (materiali solidi, liquidi infiammabili, gas infiammabili).

VIETATA LA RIPRODUZIONE

Estintore a polvere da 6 Kg , temperatura di utilizzo da -30°C a +60°C, costruito in accordo alla norma **UNI EN 3-7 (D.M. 7.1.2005)**, approvato Marine Equipment Directive **MED 2014/90/UE**, certificato secondo la direttiva per attrezzature a pressione PED 2014/68/UE. Estintore realizzato in conformità ai controlli di produzione secondo norma **EN 3-10**. Tutti gli estintori sono certificati volontariamente con un controllo Qualità di Prodotto garantita da Bureau Veritas Italia. Utilizzabile su apparecchiature elettriche sotto tensione fino a 1'000 V, alla distanza minima di 1 metro.

ESTINTORE APPROVATO/CERTIFICATO:



MPA
 Dresden



EN 3-10
 Inspection Certificate
 N° 55840/21/NMJ/nmj



CLASSE DI
 FUOCO :



34



233



✓

File name	Type of document	Fire Extinguisher Model	Date	Rele.	Check	Rev.	Pag.
21063-50_Libretto tecnico	Libretto tecnico	21063-50	02/08/2024	M.R		2	1/3

21063-50 : Estintore Portatile, 6 Kg Polvere ABC

- **INSTALLAZIONE** L'installazione e le operazioni di controllo e/o di ripristino dell'estintore devono essere eseguite da un tecnico abilitato e in conformità alle disposizioni vigenti in materia.
- **USO** Il tecnico dovrà eseguire un controllo a cadenza annuale per la verifica della
- **MANUTENZIONE** pressione interna e successivamente tutte le altre fasi previste durante il periodo di vita utile dell'estintore.

Qualsiasi manomissione o intervento eseguito da personale non abilitato fa decadere la garanzia del prodotto. Quando possibile, si consiglia di posizionare l'estintore in un luogo asciutto e protetto dagli agenti atmosferici.

Per l'installazione, l'uso e la manutenzione fare riferimento al documento : EPP_1_ITA

SPECIFICHE TECNICHE

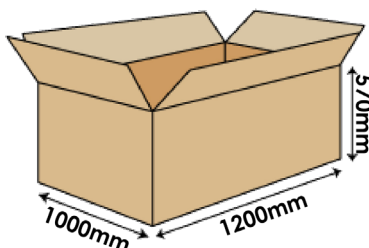
CLASSE DI FUOCO	34 A 233 B C
AGENTE ESTINGUENTE	Polvere ABC - MAP 20 % (Pro-Twenty - ProPhos Chemicals S.r.l) Polvere ABC - MAP 30 % (NTL30 - New Tech Lab)
PROPELLENTE	Aria deumidificata o Azoto (N ₂), 15 Bar a 20°C
TEMPERATURA DI ESERCIZIO	-30°C / +60°C
CARICA NOMINALE	6 Kg
PESO TOTALE	~ 9,5 Kg
DIMENSIONI	Altezza (base - valvola) 510 +/- 5 mm Diametro (involucro) 160 +/- 2 mm
TEMPO DI SCARICA	~ 22 secondi
PRESSIONE DI COLLAUDO SERBATOIO	PT 27 bar
VOLUME SERBATOIO	7,3 Litri
DISPOSITIVO DI SICUREZZA	Intervento tra 20 e 26 bar
MATERIALE SERBATOIO	Lega di acciaio
TRATTAMENTO	Esterno: Sabbiatura e verniciatura a polvere Ral 3000

IMBALLO

(Nota: quantità e misure sono indicative e possono subire variazioni)

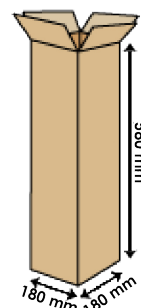
STANDARD

Massimo 100 pezzi per pallet
(44 pz. per scatola, max 2 scatole per pallet)
(12 pz. imballati singolarmente)
Dimensioni pallet 100x120x160(h) cm



A RICHIESTA : IMBALLAGGIO SINGOLO

- massimo 64 pezzi su pallet 100x120
- massimo 48 pezzi su pallet 80x120

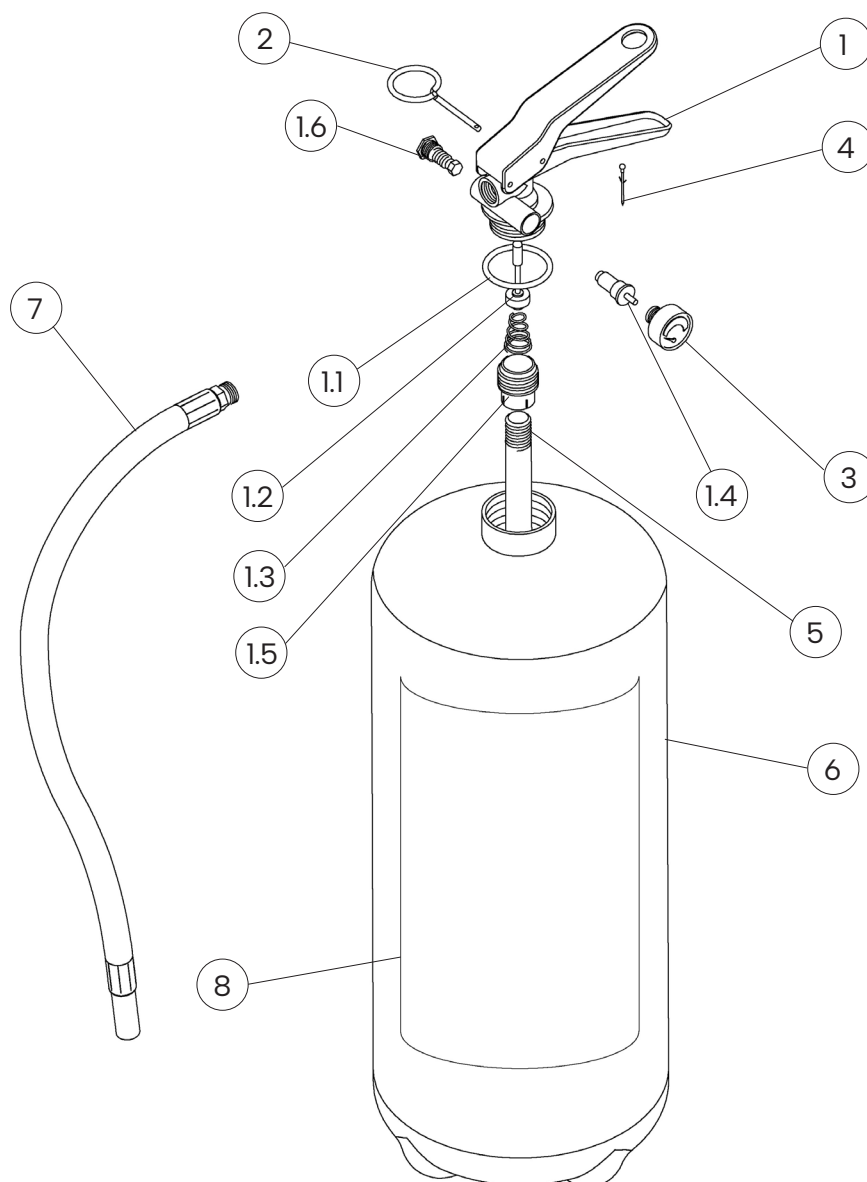


DISPOSIZIONI PER IL TRASPORTO Trasporto via terra : Esenzione ADR come da disposizione 594
Trasporto via mare : Codice IMDG - UN 1044 classe 2.2 Estintori

File name	Type of document	Fire Extinguisher Model	Date	Rele.	Check	Rev.	Pag.
21063-50_Libretto tecnico	Libretto tecnico	21063-50	02/08/2024	M.R		2	2/3

21063-50 : Estintore Portatile, 6 Kg Polvere ABC

COMPONENTI E LISTA RICAMBI



NUM.	DESCRIZIONE	CODICE	NUM.	DESCRIZIONE	CODICE
1	Valvola M. 30x1.5	0212	5	Pescante in PVC	1859
1.1	O-ring valvola	0201R	6	Involucro (21063-50)	1848K
1.2	Pistoncino valvola	0242R		Involucro con clip (21063-50E)	1848K-1
1.3	Molla interna valvola	0251R	7	Manichetta	0292
1.4	Valvolino di controllo manometro	1163	8	Etichetta	0054-50
1.5	Porta pescante	0253R	OPTIONAL	Supporto per uso navale, in ferro verniciato rosso	0316
1.6	Dispositivo di sicurezza	0261R	OPTIONAL	Supporto per uso navale, in acciaio inox	1464
2	Spina di sicurezza	0282-1	OPTIONAL	Supporto a muro in acciaio, rosso, per involucri con clip	3036
3	Manometro	0271-1			
4	Sigillo per spina di sicurezza	0285			

Il componente di ricambio (valvola) al nr. 1, include già tutti gli altri componenti indicati da 1.1 a 1.6

File name	Type of document	Fire Extinguisher Model	Date	Rele.	Check	Rev.	Pag.
21063-50_Libretto tecnico	Libretto tecnico	21063-50	02/08/2024	M.R		2	3/3