

# Libretto Tecnico

# EMME

ANTINCENDIO



www.emme-italia.com

Via del Molino, 40 - 52010 Corsalone (AR) - Italy - info@emme-italia.com - Tel. +39.0575.511320  
 Altre sedi in Italia : Milano - Padova - Roma - Palermo - Cagliari - P.IVA/ C.F. 11208251006 - R.E.A. AR-159122

## 21063-54 : Estintore Portatile, 6 Kg Polvere ABC



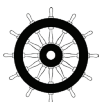
- **INVOLUCRO**  
In lega di acciaio ad alta resistenza, 3 saldature, verniciatura esterna a polvere colore Rosso Ral 3000.
- **AGENTE ESTINGUENTE**  
Polvere ABC.
- **PROPELLENTE**  
Aria deumidificata o Azoto (N<sub>2</sub>).
- **VALVOLA**  
CPF M. 30x1.5, corpo in ottone, leve con verniciatura rossa Ral 3000.
- **UTILIZZO**  
Fuochi di classe A B C (materiali solidi, liquidi infiammabili, gas infiammabili).

VIETATA LA RIPRODUZIONE

*Nota: immagine a scopo illustrativo, il prodotto acquistato potrebbe differire dalla foto*

Estintore a polvere da 6 Kg , temperatura di utilizzo da -30°C a +60°C, costruito in accordo alla norma **UNI EN 3-7 (D.M. 7.1.2005)**, approvato Marine Equipment Directive **MED 2014/90/UE**, certificato secondo la direttiva per attrezzature a pressione PED 2014/68/UE. Estintore realizzato in conformità ai controlli di produzione secondo norma **EN 3-10**. Tutti gli estintori sono certificati volontariamente con un controllo Qualità di Prodotto garantita da Bureau Veritas Italia. Utilizzabile su apparecchiature elettriche sotto tensione fino a 1'000 V, alla distanza minima di 1 metro.

ESTINTORE APPROVATO/CERTIFICATO:



**CLASSE DI FUOCO :**



34

233



File name	Type of document	Fire Extinguisher Model	Date	Rele.	Check	Rev.	Pag.
21063-54_Libretto tecnico	Libretto tecnico	21063-54	02/08/2024	M.R		2	1/3

# 21063-54 : Estintore Portatile, 6 Kg Polvere ABC

- **INSTALLAZIONE** L'installazione e le operazioni di controllo e/o di ripristino dell'estintore devono essere eseguite da un tecnico abilitato e in conformità alle disposizioni vigenti in materia.
- **USO** Il tecnico dovrà eseguire un controllo a cadenza semestrale per la verifica della
- **MANUTENZIONE** pressione interna e successivamente tutte le altre fasi previste durante il periodo di vita utile dell'estintore.

Qualsiasi manomissione o intervento eseguito da personale non abilitato fa decadere la garanzia del prodotto. Quando possibile, si consiglia di posizionare l'estintore in un luogo asciutto e protetto dagli agenti atmosferici.

**Per l'installazione, l'uso e la manutenzione fare riferimento al documento : EPP\_2\_ITA**

## SPECIFICHE TECNICHE

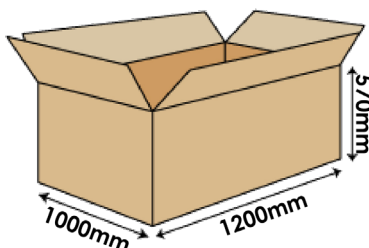
CLASSE DI FUOCO	34 A 233 B C
AGENTE ESTINGUENTE	Polvere ABC - MAP 20 % (Pro-Twenty - ProPhos Chemicals S.r.l) Polvere ABC - MAP 30 % (NTL30 - New Tech Lab)
PROPELLENTE	Aria deumidificata o Azoto (N <sub>2</sub> ), 15 Bar a 20°C
TEMPERATURA DI ESERCIZIO	-30°C / +60°C
CARICA NOMINALE	6 Kg
PESO TOTALE	~ 9,55 Kg
DIMENSIONI	Altezza (base - valvola) 510 +/- 5 mm Diametro (involucro) 160 +/- 2 mm
TEMPO DI SCARICA	~ 22 secondi
PRESSIONE DI COLLAUDO SERBATOIO	PT 27 bar
VOLUME SERBATOIO	7,3 Litri
DISPOSITIVO DI SICUREZZA	Intervento tra 20 e 24 bar
MATERIALE SERBATOIO	Lega di acciaio
TRATTAMENTO	Esterno: Sabbiatura e verniciatura a polvere Ral 3000

## IMBALLO

(Nota: quantità e misure sono indicative e possono subire variazioni)

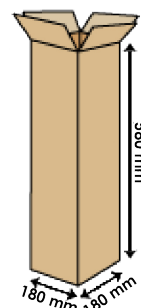
### STANDARD

Massimo 100 pezzi per pallet  
(44 pz. per scatola, max 2 scatole per pallet)  
(12 pz. imballati singolarmente)  
Dimensioni pallet 100x120x160(h) cm



### A RICHIESTA : IMBALLAGGIO SINGOLO

- massimo 64 pezzi su pallet 100x120
- massimo 48 pezzi su pallet 80x120

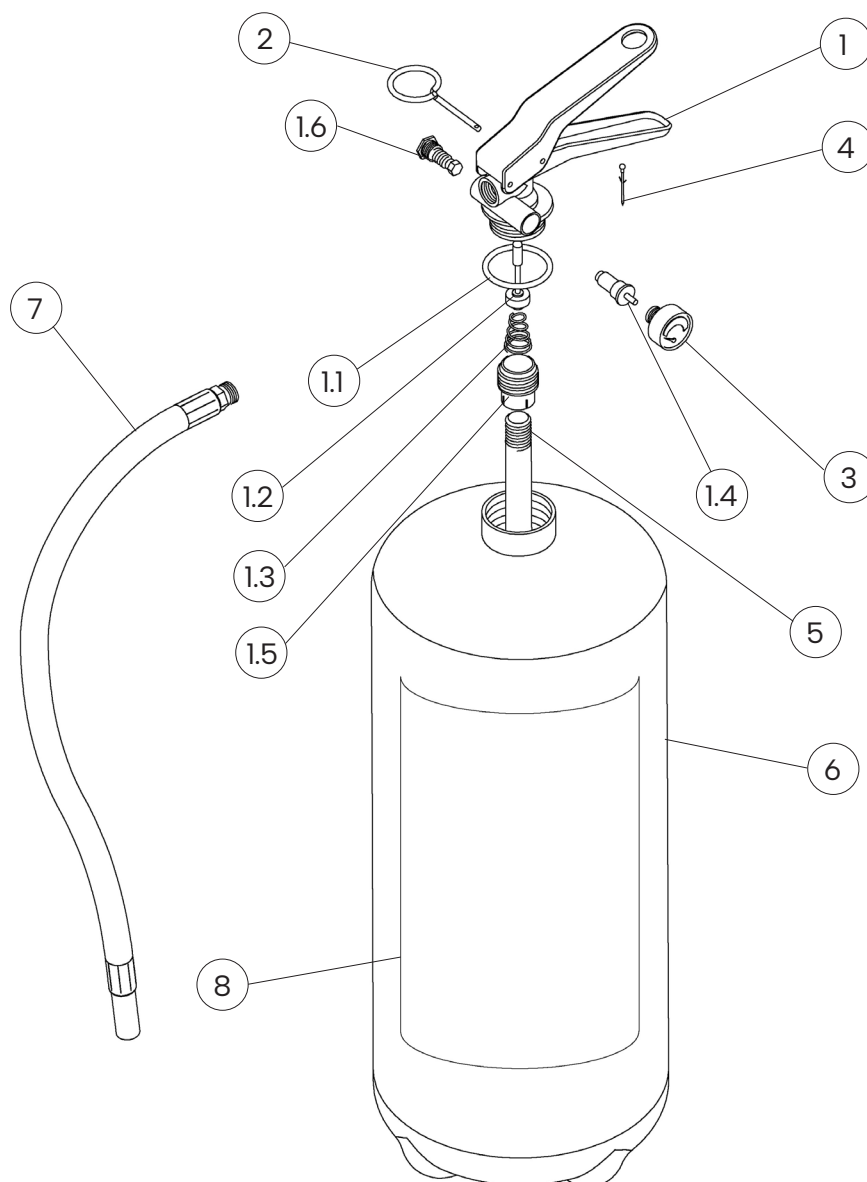


**DISPOSIZIONI PER IL TRASPORTO** Trasporto via terra : Esenzione ADR come da disposizione 594  
Trasporto via mare : Codice IMDG - UN 1044 classe 2.2 Estintori

File name	Type of document	Fire Extinguisher Model	Date	Rel.	Check	Rev.	Pag.
21063-54_Libretto tecnico	Libretto tecnico	21063-54	02/08/2024	M.R		2	2/3

# 21063-54 : Estintore Portatile, 6 Kg Polvere ABC

## COMPONENTI E LISTA RICAMBI



NUM.	DESCRIZIONE	CODICE
1	Valvola M. 30x15	0212C
1.1	O-ring valvola	0201C
1.2	Pistoncino valvola	0242C
1.3	Molla interna valvola	0251C
1.4	Valvolino di controllo manometro	1163C
1.5	Porta pescante	0253C
1.6	Dispositivo di sicurezza	0261C
2	Spina di sicurezza	0282-1
3	Manometro	0271-1
4	Sigillo per spina di sicurezza	0285

NUM.	DESCRIZIONE	CODICE
5	Pescante in PVC	1859
6	Involucro	1848K
7	Manichetta	0292
8	Etichetta	0054-54
OPTIONAL	Supporto per uso navale, in ferro verniciato rosso	0316
OPTIONAL	Supporto per uso navale, in acciaio inox	1464

*Il componente di ricambio(valvola) al nr. 1, include già tutti gli altri componenti indicati da 1.1 a 1.6*

File name	Type of document	Fire Extinguisher Model	Date	Rele.	Check	Rev.	Pag.
21063-54_Libretto tecnico	Libretto tecnico	21063-54	02/08/2024	M.R		2	3/3