



www.emme-italia.com

Via del Molino, 40 - 52010 Corsalone (AR) - Italy - info@emme-italia.com - Tel. +39.0575.511320
 Altre sedi in Italia : Milano - Padova - Roma - Palermo - Cagliari - P.IVA/ C.F. 11208251006 - R.E.A. AR-159122

23020-8 : Estintore Portatile, 2 Kg Biossido di Carbonio

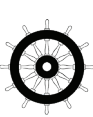


- **INVOLUCRO**
In lega di alluminio AA6061, verniciatura esterna a polvere, colore rosso Ral 3000.
- **AGENTE ESTINGUENTE**
Biossido di Carbonio 99,99 % (CO₂).
- **VALVOLA**
CPF M. 25x2, corpo in ottone, leve con verniciatura rossa Ral 3000.
- **UTILIZZO**
Fuochi di classe B (liquidi infiammabili).

Nota: immagine a scopo illustrativo, il prodotto acquistato potrebbe differire dalla foto

Estintore a Biossido di Carbonio da 2 Kg , temperatura di utilizzo da -30°C a +60°C, costruito in accordo alla norma **UNI EN 3-7 (D.M. 7.1.2005)**, approvato Marine Equipment Directive **MED 2014/90/UE**, certificato secondo la direttiva per attrezzature a pressione **PED 2014/68/UE**. Estintore realizzato in conformità ai controlli di produzione secondo norma **EN 3-10**. Tutti gli estintori sono certificati volontariamente con un controllo Qualità di Prodotto garantita da Bureau Veritas Italia. Utilizzabile su apparecchiature elettriche sotto tensione fino a 1'000 V, alla distanza minima di 1 metro.

ESTINTORE APPROVATO/CERTIFICATO:



CLASSE DI FUOCO :



34

File name	Type of document	Fire Extinguisher Model	Date	Rele.	Check	Rev.	Pag.
23020-8_Libretto tecnico	Libretto tecnico	23020-8	24/07/2024	M.R		2	1/3

23020-8 : Estintore Portatile, 2 Kg Biossido di Carbonio

- **INSTALLAZIONE** L'installazione e le operazioni di controllo e/o di ripristino dell'estintore devono essere eseguite da un tecnico abilitato e in conformità alle disposizioni vigenti in materia.
- **USO** Il tecnico dovrà eseguire un controllo a cadenza annuale per la verifica della carica e successivamente tutte le altre fasi previste durante il periodo di vita utile dell'estintore.
- **MANUTENZIONE**

Qualsiasi manomissione o intervento eseguito da personale non abilitato fa decadere la garanzia del prodotto. Quando possibile, si consiglia di posizionare l'estintore in un luogo asciutto e protetto dagli agenti atmosferici.

Per l'installazione, l'uso e la manutenzione fare riferimento al documento : EPC_1_ITA

SPECIFICHE TECNICHE

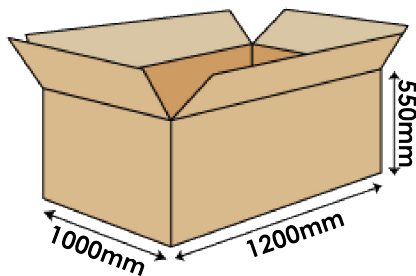
CLASSE DI FUOCO	34 B
AGENTE ESTINGUENTE	Biossido di Carbonio 99,99 % (CO ₂)
TEMPERATURA DI ESERCIZIO	-30°C / +60°C
CARICA NOMINALE	2 Kg
PESO TOTALE	~ 5,1 Kg
DIMENSIONI	Altezza (base - valvola) 505 +/- 5 mm Diametro (involucro) 117 +/- 2 mm
TEMPO DI SCARICA	~ 8,1 secondi
PRESSIONE DI COLLAUDO SERBATOIO	PT 212 bar
VOLUME SERBATOIO	3 L.
DISPOSITIVO DI SICUREZZA	Intervento a 195 +15/-23 bar
MATERIALE SERBATOIO	Lega di alluminio AA6061
TRATTAMENTO	Esterno: Sabbiatura e verniciatura a polvere, colore Ral 3000

IMBALLO

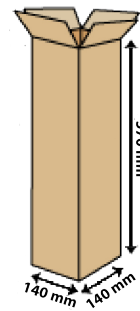
(Nota: quantità e misure sono indicative e possono subire variazioni)

STANDARD

Massimo nr. 80 pezzi per pallet
(80 pz. per scatola, max 1 scatola per pallet)
Dimensioni pallet 100x120x70(h) cm



A RICHIESTA : IMBALLAGGIO SINGOLO

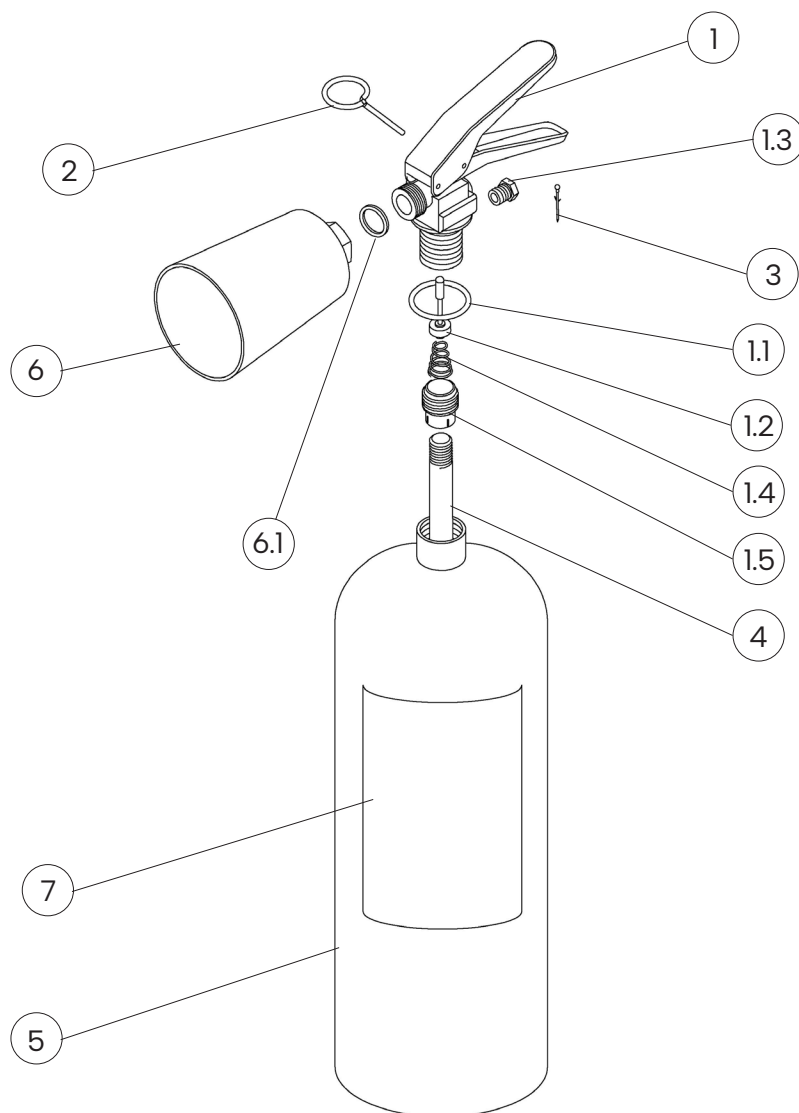


DISPOSIZIONI PER IL TRASPORTO Trasporto via terra : Esenzione ADR come da disposizione 594
Trasporto via mare : Codice IMDG - UN 1044 classe 2.2 Estintori

File name	Type of document	Fire Extinguisher Model	Date	Rele.	Check	Rev.	Pag.
23020-8_Libretto tecnico	Libretto tecnico	23020-8	24/07/2024	M.R		2	2/3

23020-8 : Estintore Portatile, 2 Kg Biossido di Carbonio

COMPONENTI E LISTA RICAMBI



NUM.	DESCRIZIONE	CODICE
1	Valvola M. 25x2	0213C-1
1.1	O-ring valvola	0202
1.2	Pistoncino valvola	0243C
1.3	Dispositivo di sicurezza	0262C
1.4	Molla interna valvola	n.a.
1.5	Porta pescante	n.a.
2	Spina di sicurezza	0282-1
3	Sigillo per spina di sicurezza	0285

NUM.	DESCRIZIONE	CODICE
4	Pescante in alluminio	0158-1
5	Involucro	0107
6	Cono erogatore	0331-1
6.1	Guarnizione in plastica	0204
7	Etichetta	2252-8
OPTIONAL	Supporto uso navale in ferro verniciato rosso	1238

Il componente di ricambio(valvola) al nr. 1, include già i componenti da 1.1 a 1.5

Il componente di ricambio(cono) al nr. 6, include già il componente 6.1

"n.a" indica che lo specifico componente non è disponibile come singola parte di ricambio

File name	Type of document	Fire Extinguisher Model	Date	Rele.	Check	Rev.	Pag.
23020-8_Libretto tecnico	Libretto tecnico	23020-8	24/07/2024	M.R		2	3/3