



www.emme-italia.com

Via del Molino, 40 - 52010 Corsalone (AR) - Italy - info@emme-italia.com - Tel. +39.0575.511320  
 Altre sedi in Italia : Milano - Padova - Roma - Palermo - Cagliari - P.IVA/ C.F. 11208251006 - R.E.A. AR-159122

## 23058-72 : Estintore Portatile, 5 Kg Biossido di Carbonio



OPTIONAL  
Fascia con clip



- **INVOLUCRO**  
In lega di acciaio ad alta resistenza, verniciatura esterna a polvere, colore rosso Ral 3000.
- **AGENTE ESTINGUENTE**  
Biossido di Carbonio 99,99 % (CO<sub>2</sub>).
- **VALVOLA**  
Levian M. 25x2, corpo in ottone, leve con verniciatura rossa Ral 3000.
- **UTILIZZO**  
Fuochi di classe B (liquidi infiammabili).

Nota: immagine a scopo illustrativo, il prodotto acquistato potrebbe differire dalla foto

Estintore a Biossido di Carbonio da 5 Kg , temperatura di utilizzo da -30°C a +60°C, costruito in accordo alla norma **UNI EN 3-7 (D.M. 7.1.2005)**, approvato Marine Equipment Directive **MED 2014/90/UE**, certificato secondo la direttiva per attrezzature a pressione PED 2014/68/UE. Estintore realizzato in conformità ai controlli di produzione secondo norma **EN 3-10**. Tutti gli estintori sono certificati volontariamente con un controllo Qualità di Prodotto garantita da Bureau Veritas Italia. Utilizzabile su apparecchiature elettriche sotto tensione fino a 1'000 V, alla distanza minima di 1 metro.

ESTINTORE APPROVATO/CERTIFICATO:



CLASSE DI  
FUOCO :



89

File name	Type of document	Fire Extinguisher Model	Date	Rele.	Check	Rev.	Pag.
23058-72_Libretto tecnico	Libretto tecnico	23058-72	24/07/2024	M.R		2	1/3

# 23058-72 : Estintore Portatile, 5 Kg Biossido di Carbonio

- **INSTALLAZIONE** L'installazione e le operazioni di controllo e/o di ripristino dell'estintore devono essere eseguite da un tecnico abilitato e in conformità alle disposizioni vigenti in materia.
- **USO** Il tecnico dovrà eseguire un controllo a cadenza annuale per la verifica della carica e successivamente tutte le altre fasi previste durante il periodo di vita utile dell'estintore.
- **MANUTENZIONE**

Qualsiasi manomissione o intervento eseguito da personale non abilitato fa decadere la garanzia del prodotto. Quando possibile, si consiglia di posizionare l'estintore in un luogo asciutto e protetto dagli agenti atmosferici.

**Per l'installazione, l'uso e la manutenzione fare riferimento al documento : EPC\_1\_ITA**

## SPECIFICHE TECNICHE

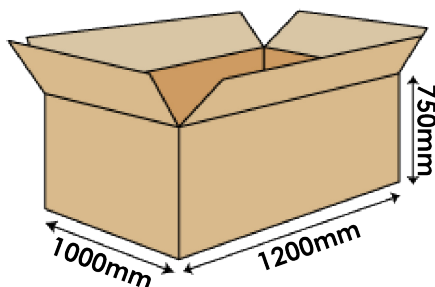
CLASSE DI FUOCO	89 B
AGENTE ESTINGUENTE	Biossido di Carbonio 99,99 % (CO <sub>2</sub> )
TEMPERATURA DI ESERCIZIO	-30°C / +60°C
CARICA NOMINALE	5 Kg
PESO TOTALE	~ 13,65 Kg
DIMENSIONI	Altezza (base - valvola) 740 +/- 10 mm Diametro (involucro) 136 +/- 2 mm
TEMPO DI SCARICA	~ 11,7 secondi
PRESSIONE DI COLLAUDO SERBATOIO	PT 250 bar
VOLUME SERBATOIO	7,5 L.
DISPOSITIVO DI SICUREZZA	Intervento tra 186 e 212 bar
MATERIALE SERBATOIO	Lega di acciaio
TRATTAMENTO	Esterno: Sabbiatura e verniciatura a polvere, colore Ral 3000

## IMBALLO

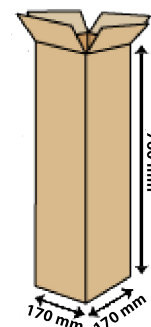
(Nota: quantità e misure sono indicative e possono subire variazioni)

### STANDARD

Massimo nr. 65 pezzi per pallet  
(65 pz. per scatola, max 1 scatola per pallet)  
Dimensioni pallet 100x120x100(h) cm



### A RICHIESTA : IMBALLAGGIO SINGOLO



## DISPOSIZIONI PER IL TRASPORTO

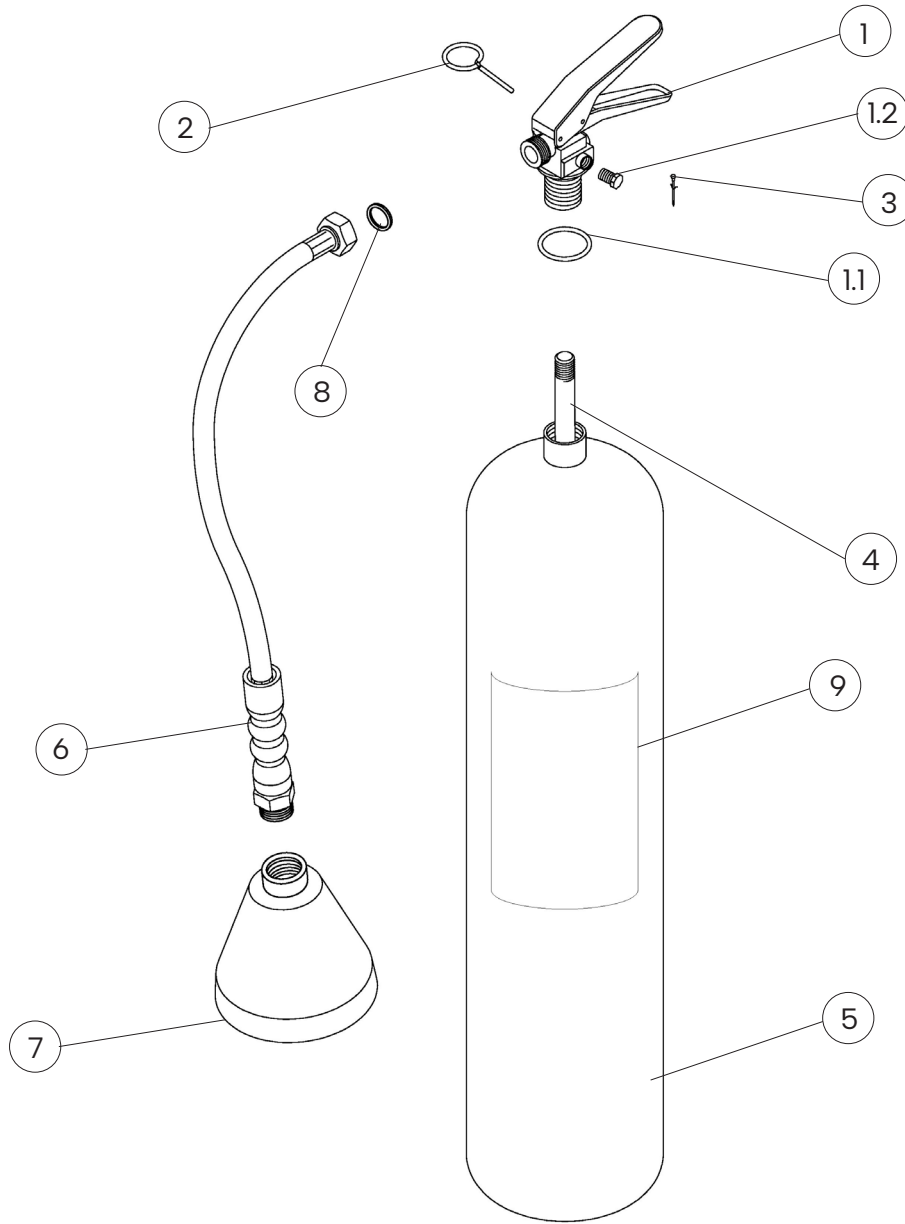
Trasporto via terra : Esenzione ADR come da disposizione 594

Trasporto via mare : Codice IMDG - UN 1044 classe 2.2 Estintori

File name	Type of document	Fire Extinguisher Model	Date	Rele.	Check	Rev.	Pag.
23058-72_Libretto tecnico	Libretto tecnico	23058-72	24/07/2024	M.R		2	2/3

# 23058-72 : Estintore Portatile, 5 Kg Biossido di Carbonio

## COMPONENTI E LISTA RICAMBI



NUM.	DESCRIZIONE	CODICE
1	Valvola M. 25x2	0213L
1.1	O-ring valvola	0202
1.2	Dispositivo di sicurezza	n.a.
2	Spina di sicurezza	0282-1
3	Sigillo per spina di sicurezza	0285
4	Pescante in alluminio	0160-4
5	Involucro	0110-1
6	Manichetta SAE 100 RI T ½"	0294

NUM.	DESCRIZIONE	CODICE
7	Cono erogatore	0332-42
8	Guarnizione in plastica	0204
9	Etichetta	2254-72
OPTIONAL	Fascia con clip, in ferro verniciato rosso	1907-2
OPTIONAL	Supporto uso navale in ferro verniciato rosso	0319

*Il componente di ricambio(valvola) al nr. 1, include già i componenti 1.1 e 1.2*

*"n.a" indica che lo specifico componente non è disponibile come singola parte di ricambio*

File name	Type of document	Fire Extinguisher Model	Date	Rele.	Check	Rev.	Pag.
23058-72_Libretto tecnico	Libretto tecnico	23058-72	24/07/2024	M.R		2	3/3