

Libretto Tecnico

EMME

ANTINCENDIO



www.emme-italia.com

Via del Molino, 40 - 52010 Corsalone (AR) - Italy - info@emme-italia.com - Tel. +39.0575.511320
 Altre sedi in Italia : Milano - Padova - Roma - Palermo - Cagliari - P.IVA/ C.F. 11208251006 - R.E.A. AR-159122

24063-3 : Estintore Portatile, 6 Kg Polvere ABC



Dettaglio Clip



- **INVOLUCRO**
In lega di acciaio ad alta resistenza, 3 saldature, con clip, verniciatura esterna a polvere colore Rosso Ral 3000.
- **AGENTE ESTINGUENTE**
Polvere ABC - MAP 20 %.
- **PROPELLENTE**
Pressione ausiliaria.
Estintore pressurizzato al momento dell'uso con bombolina interna di CO₂ da 150 g.
- **VALVOLA**
M. 74x2, corpo in alluminio, a percussione.
- **UTILIZZO**
Fuochi di classe A B C (materiali solidi, liquidi infiammabili, gas infiammabili).

Nota: immagine a scopo illustrativo, il prodotto acquistato potrebbe differire dalla foto

Estintore a polvere da 6 Kg, pressurizzato al momento dell'uso, temperatura di utilizzo da -30°C a +60°C, costruito in accordo alla norma UNI EN 3-7 (D.M. 7.1.2005), approvato Marine Equipment Directive MED 2014/90/UE, certificato secondo la direttiva per attrezzature a pressione PED 2014/68/UE. Estintore realizzato in conformità ai controlli di produzione secondo norma EN 3-10. Controllo Qualità di Prodotto garantita da Bureau Veritas Italia. Utilizzabile su apparecchiature elettriche sotto tensione fino a 1'000 V, alla distanza minima di 1 metro.

ESTINTORE APPROVATO/CERTIFICATO:



CLASSE DI FUOCO :



34

233



File name	Type of document	Fire Extinguisher Model	Date	Rele.	Check	Rev.	Pag.
24063-3_Libretto tecnico	Libretto tecnico	24063-3	18/06/2024	M.R		2	1/3

24063-3 : Estintore Portatile, 6 Kg Polvere ABC

- **INSTALLAZIONE** L'installazione e le operazioni di controllo e/o di ripristino dell'estintore devono essere eseguite da un tecnico abilitato e in conformità alle disposizioni vigenti in materia.
- **USO** Il tecnico dovrà eseguire un controllo a cadenza annuale per la verifica della pressione interna e successivamente tutte le altre fasi previste durante il periodo di vita utile dell'estintore.
- **MANUTENZIONE**

Qualsiasi manomissione o intervento eseguito da personale non abilitato fa decadere la garanzia del prodotto. Quando possibile, si consiglia di posizionare l'estintore in un luogo asciutto e protetto dagli agenti atmosferici.

Per l'installazione, l'uso e la manutenzione fare riferimento al documento : EPA_1_ITA

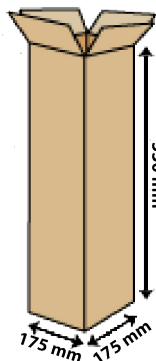
SPECIFICHE TECNICHE

CLASSE DI FUOCO	34 A 233 B C
AGENTE ESTINGUENTE	Polvere ABC - MAP 20 % EPW 18462 (ABC Favorit Tertia - Rühl)
PROPELLENTE	Bombolina interna con 150 g di CO ₂
TEMPERATURA DI ESERCIZIO	-30°C / +60°C
CARICA NOMINALE	6 Kg
PESO TOTALE	(escluso supporto 3036) ~ 10,5 Kg
DIMENSIONI	Altezza (base - valvola) 515 +/- 5 mm Diametro (involucro) 152 +/- 2 mm
TEMPO DI SCARICA	~ 15,4 secondi
COPPIA DI SERRAGGIO VALVOLA	Minimo 40 Nm, Massimo 60 Nm
PRESSIONE DI COLLAUDO SERBATOIO	PT 30 bar
VOLUME SERBATOIO	6,89 L.
DISPOSITIVO DI SICUREZZA	Intervento a 24 +/- 2 bar
MATERIALE SERBATOIO	Lega di acciaio
TRATTAMENTO	Esterno: Sabbiatura e verniciatura a polvere Ral 3000

IMBALLO

(Nota: quantità e misure sono indicative e possono subire variazioni)

STANDARD
Massimo 60 pezzi per pallet
(Imballati singolarmente)
Dimensioni pallet 100x120 cm

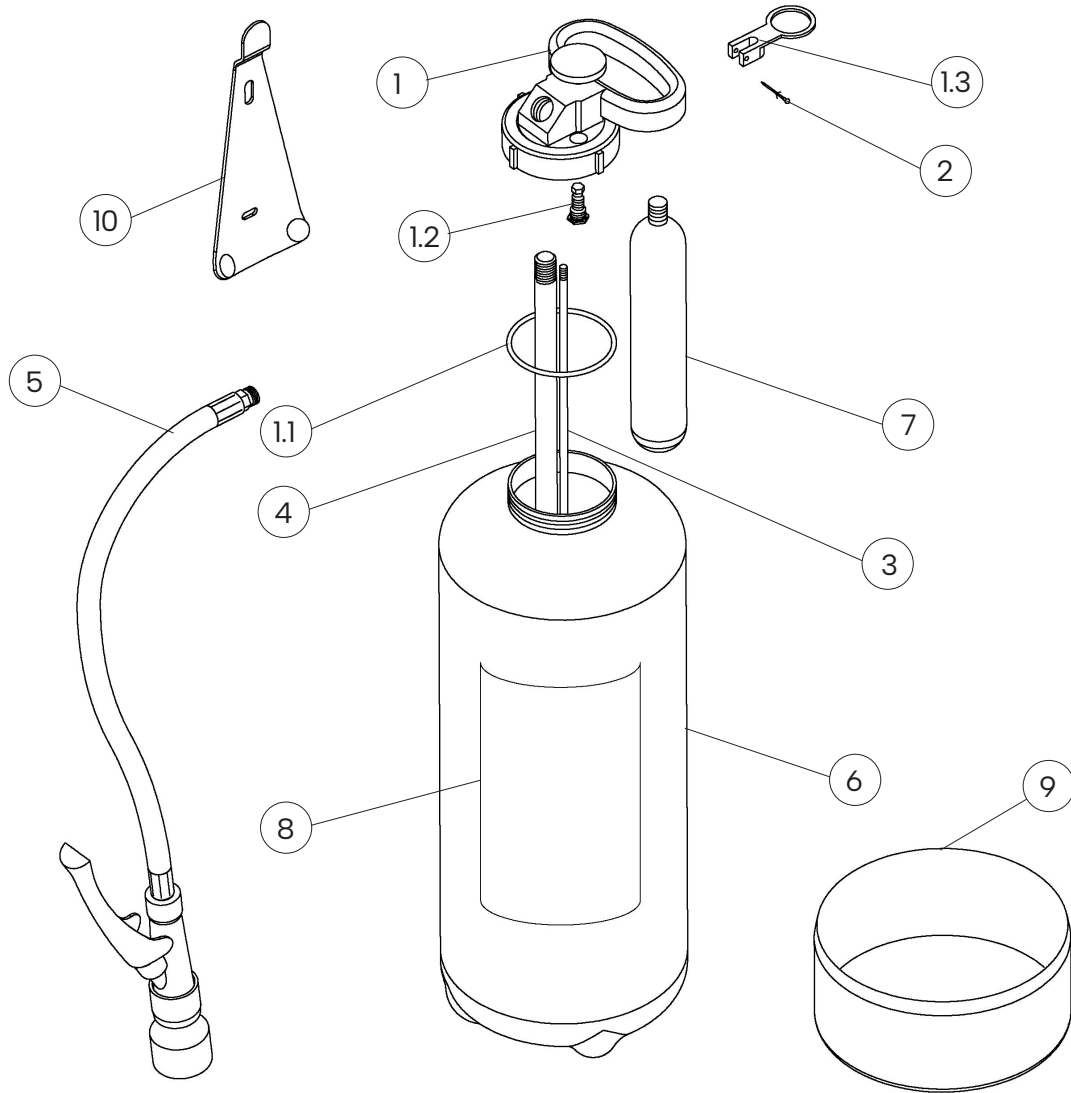


DISPOSIZIONI PER IL TRASPORTO Trasporto via terra : Esenzione ADR come da disposizione 594
Trasporto via mare : Codice IMDG - UN 1044 classe 2.2 Estintori

File name	Type of document	Fire Extinguisher Model	Date	Rel.	Check	Rev.	Pag.
24063-3_Libretto tecnico	Libretto tecnico	24063-3	18/06/2024	M.R		2	2/3

24063-3 : Estintore Portatile, 6 Kg Polvere ABC

COMPONENTI E LISTA RICAMBI



NUM.	DESCRIZIONE	CODICE
1	Valvola M. 74x2	3008-1
1.1	O-ring valvola	0201-5
1.2	Dispositivo di sicurezza	n.a.
1.3	Spina di sicurezza	n.a.
2	Sigillo per spina di sicurezza	0285
3	Tubo di pressurizzazione	3033-3
4	Pescante in PVC	3033

NUM.	DESCRIZIONE	CODICE
5	Manichetta di erogazione completa di ugello	3014
6	Serbatoio	n.a.
7	Bombolina di CO ₂ da 150 g	3030
8	Etichetta	3015
9	Base in plastica	n.a.
10	Supporto a muro per estintori con clip	3036

*Il componente di ricambio(valvola) al nr. 1, include già tutti gli altri componenti indicati da 1.1 a 1.3
"n.a." indica che lo specifico componente non è disponibile come singola parte di ricambio*

File name	Type of document	Fire Extinguisher Model	Date	Rele.	Check	Rev.	Pag.
24063-3_Libretto tecnico	Libretto tecnico	24063-3	18/06/2024	M.R		2	3/3