



www.emme-italia.com

Via del Molino, 40 - 52010 Corsalone (AR) - Italy - info@emme-italia.com - Tel. +39.0575.511320
 Altre sedi in Italia : Milano - Padova - Roma - Palermo - Cagliari - P.IVA/ C.F. 11208251006 - R.E.A. AR-159122

GW9A 32093-701 : Estintore Portatile, 9 L Schiuma



FLUORINE FREE



PARTICOLARE CLIP



- **INVOLUCRO**
In lega di acciaio ad alta resistenza, profondo stampaggio, con clip, verniciatura esterna a polvere colore Rosso Ral 3000.
- **AGENTE ESTINGUENTE**
Schiumogeno senza fluoro, a base d'acqua.
- **PROPELLENTE**
Pressione ausiliaria.
Estintore pressurizzato al momento dell'uso con bombolina interna di CO₂ da 80 g.
- **VALVOLA**
M. 74x2, corpo in alluminio, a percussione.
- **UTILIZZO**
Fuochi di classe A B F (materiali solidi, liquidi infiammabili, oli da cucina).

VIETATA LA RIPRODUZIONE

Nota: immagine a scopo illustrativo, il prodotto acquistato potrebbe differire dalla foto

Estintore a Schiuma da 9 Litri , pressurizzato al momento dell'uso, temperatura di utilizzo da +5°C a +60°C, costruito in accordo alla norma **UNI EN 3-7**, certificato secondo la direttiva per attrezzature a pressione PED 2014/68/UE. Estintore realizzato in conformità ai controlli di produzione secondo norma **EN 3-10**. Tutti gli estintori sono certificati volontariamente con un controllo Qualità di Prodotto garantita da Bureau Veritas Italia. Utilizzabile su apparecchiature elettriche sotto tensione fino a 1'000 V, alla distanza minima di 1 metro.

ESTINTORE APPROVATO/CERTIFICATO:



CLASSE DI FUOCO :



File name	Type of document	Fire Extinguisher Model	Date	Rele.	Check	Rev.	Pag.
32093-701_GW9A_Libretto tecnico	Libretto tecnico	GW9A_32093-701	21/05/2024	M.R		2	1/3

GW9A 32093-701 : Estintore Portatile, 9 L Schiuma

- **INSTALLAZIONE** L'installazione e le operazioni di controllo e/o di ripristino dell'estintore devono essere eseguite da un tecnico abilitato e in conformità alle disposizioni vigenti in materia.
- **USO** Il tecnico dovrà eseguire un controllo a cadenza annuale per la verifica della pressione interna e successivamente tutte le altre fasi previste durante il periodo di vita utile dell'estintore.
- **MANUTENZIONE**

Qualsiasi manomissione o intervento eseguito da personale non abilitato fa decadere la garanzia del prodotto. Quando possibile, si consiglia di posizionare l'estintore in un luogo asciutto e protetto dagli agenti atmosferici.

Per l'installazione, l'uso e la manutenzione fare riferimento al documento : PSA_1_ITA

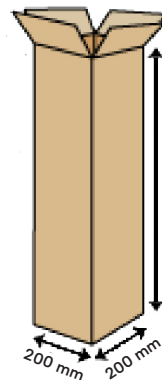
SPECIFICHE TECNICHE

CLASSE DI FUOCO	34 A 183 B 75 F
AGENTE ESTINGUENTE	100% Green Wave Premix
PROPELENTE	Bombolina interna con 80 g di CO ₂
TEMPERATURA DI ESERCIZIO	+5°C / +60°C
CARICA NOMINALE	9 Litri
PESO TOTALE	~ 14,90 Kg
DIMENSIONI	Altezza (base - valvola) 570 +/- 5 mm (con fondello) Diametro (involucro) 182 +/- 2 mm
TEMPO DI SCARICA	~ 55,1 secondi
PRESSIONE DI COLLAUDO SERBATOIO	PT 30 bar
VOLUME SERBATOIO	10,78 Litri
DISPOSITIVO DI SICUREZZA	Intervento tra 22 e 27 bar
MATERIALE SERBATOIO	Lega di acciaio
TRATTAMENTO	Esterno: Sabbiatura e verniciatura a polvere Ral 3000 Interno: Rivestimento in plastica

IMBALLO

(Nota: quantità e misure sono indicative e possono subire variazioni)

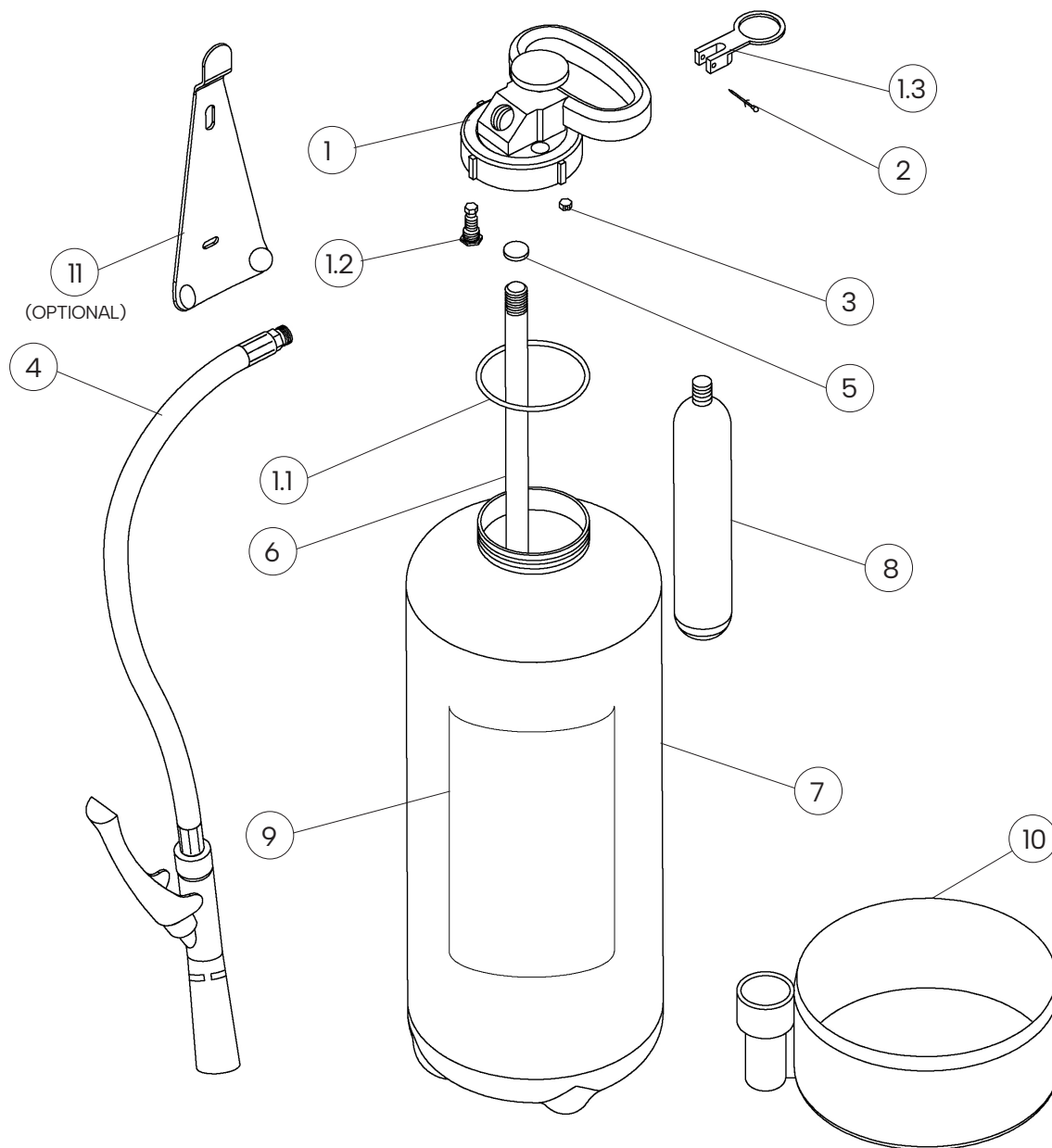
STANDARD
Massimo 30 pezzi per pallet
(Imballati singolarmente)
Dimensioni pallet 100x120 cm



DISPOSIZIONI PER IL TRASPORTO Trasporto via terra : Esenzione ADR come da disposizione 594
Trasporto via mare : Codice IMDG - UN 1044 classe 2.2 Estintori

File name	Type of document	Fire Extinguisher Model	Date	Rele.	Check	Rev.	Pag.
32093-701_GW9A_Libretto tecnico	Libretto tecnico	GW9A_32093-701	21/05/2024	M.R		2	2/3

COMPONENTI E LISTA RICAMBI



NUM.	DESCRIZIONE	CODICE	NUM.	DESCRIZIONE	CODICE
1	Valvola M. 74x2	3008	5	Disco di rottura per pescante	0262-32
1.1	O-ring valvola	0201-5	6	Pescante in PVC con filtro	2180-3
1.2	Dispositivo di sicurezza	n.a.	7	Involucro	3010
1.3	Spina di sicurezza	n.a.	8	Bombolina di CO2 da 80 g	3029-21
2	Sigillo per spina di sicurezza	0285	9	Etichetta	2247-701
3	Tappo di pressurizzazione	3033-2	10	Fondello in plastica	3028-1
4	Manichetta di erogazione completa di ugello	2297-2V	11 OPTIONAL	Supporto a muro in acciaio verniciato rosso, per involucri con clip	3036

Il componente di ricambio (valvola) al nr. 1, include già tutti gli altri componenti indicati da 1.1 a 1.3
 "n.a" indica che lo specifico componente non è disponibile come singola parte di ricambio

File name	Type of document	Fire Extinguisher Model	Date	Rele.	Check	Rev.	Pag.
32093-701_GW9A_Libretto tecnico	Libretto tecnico	GW9A_32093-701	21/05/2024	M.R		2	3/3