

Libretto Tecnico

EMME

ANTINCENDIO



www.emme-italia.com

Via del Molino, 40 - 52010 Corsalone (AR) - Italy - info@emme-italia.com - Tel. +39.0575.511320
 Altre sedi in Italia : Milano - Padova - Roma - Palermo - Cagliari - P.IVA/ C.F. 11208251006 - R.E.A. AR-159122

38060-13 : Estintore Portatile, 4 Kg Clean Agent



Dettaglio Clip



- **INVOLUCRO**
In lega di acciaio ad alta resistenza, profondo stampaggio, con clip, verniciatura esterna a polvere, colore Rosso Ral 3000.
- **AGENTE ESTINGUENTE**
Clean Agent.
- **PROPELLENTE**
Azoto (N₂).
- **VALVOLA**
M. 30x1,5, corpo in ottone, leva con verniciatura verde Ral 6029.
- **UTILIZZO**
Fuochi di classe A B (materiali solidi, liquidi infiammabili).

VIETATA LA RIPRODUZIONE

Nota: immagine a scopo illustrativo, il prodotto acquistato potrebbe differire dalla foto

Estintore a Clean Agent da 4 Kg , temperatura di utilizzo da -30°C a +60°C, costruito in accordo alla norma **UNI EN 3-7 (D.M. 7.1.2005)**, certificato secondo la direttiva per attrezzature a pressione PED 2014/68/UE.

Estintore realizzato in conformità ai controlli di produzione secondo norma **EN 3-10**.

Tutti gli estintori sono certificati volontariamente con un controllo Qualità di Prodotto garantita da Bureau Veritas Italia.

Utilizzabile su apparecchiature elettriche sotto tensione fino a 1'000 V, alla distanza minima di 1 metro.

ESTINTORE APPROVATO/CERTIFICATO:



CLASSE DI FUOCO :



File name	Type of document	Fire Extinguisher Model	Date	Rele.	Check	Rev.	Pag.
38060-13_Libretto tecnico	Libretto tecnico	38060-13	09/08/2024	M.R		2	1/3

38060-13 : Estintore Portatile, 4 Kg Clean Agent

- **INSTALLAZIONE** L'installazione e le operazioni di controllo e/o di ripristino dell'estintore devono essere eseguite da un tecnico abilitato e in conformità alle disposizioni vigenti in materia.
- **USO** Il tecnico dovrà eseguire un controllo a cadenza annuale per la verifica della pressione interna e successivamente tutte le altre fasi previste durante il periodo di vita utile dell'estintore.
- **MANUTENZIONE**

Qualsiasi manomissione o intervento eseguito da personale non abilitato fa decadere la garanzia del prodotto. Quando possibile, si consiglia di posizionare l'estintore in un luogo asciutto e protetto dagli agenti atmosferici.

Per l'installazione, l'uso e la manutenzione fare riferimento al documento : FK_1_ITA

SPECIFICHE TECNICHE

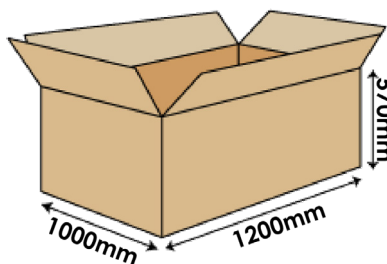
CLASSE DI FUOCO	8 A 55 B
AGENTE ESTINGUENTE	Clean Agent (FK-5-1-12)
PROPELLENTE	Azoto (N ₂), 14 Bar a 20°C
TEMPERATURA DI ESERCIZIO	-30°C / +60°C
CARICA NOMINALE	4 Kg
PESO TOTALE	~ 7,6 Kg
DIMENSIONI	Altezza (base - valvola) 540 +/- 5 mm Diametro (involucro) 160 +/- 2 mm
TEMPO DI SCARICA	~ 12,6 secondi
PRESSIONE DI COLLAUDO SERBATOIO	PT 27 bar
VOLUME SERBATOIO	7,5 Litri
DISPOSITIVO DI SICUREZZA	Intervento tra 20 e 26 bar
MATERIALE SERBATOIO	Lega di acciaio
TRATTAMENTO	Esterno: Sabbiatura e verniciatura a polvere Ral 3000 - Interno: Rivestimento in plastica

IMBALLO

(Nota: quantità e misure sono indicative e possono subire variazioni)

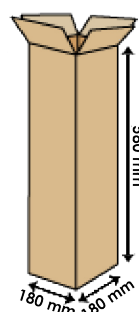
STANDARD

Massimo nr. 100 pezzi per pallet
(44 pz. per scatola, max 2 scatole per pallet)
(12 pz. imballati singolarmente)
Dimensioni pallet 100x120x160(h) cm



A RICHIESTA : IMBALLAGGIO SINGOLO

- massimo 64 pezzi su pallet 100x120
- massimo 48 pezzi su pallet 80x120



DISPOSIZIONI PER IL TRASPORTO

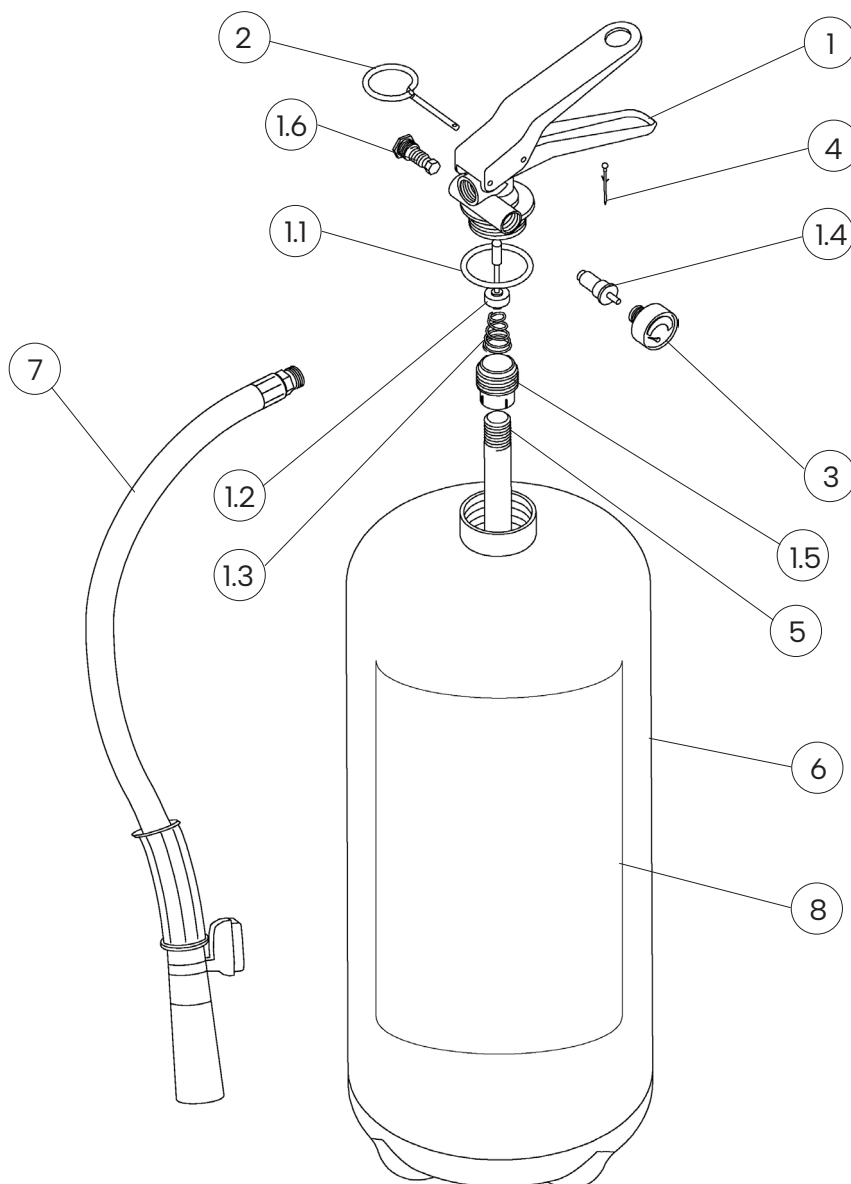
Trasporto via terra : Esenzione ADR come da disposizione 594

Trasporto via mare : Codice IMDG - UN 1044 classe 2.2 Estintori

File name	Type of document	Fire Extinguisher Model	Date	Rele.	Check	Rev.	Pag.
38060-13_Libretto tecnico	Libretto tecnico	38060-13	09/08/2024	M.R		2	2/3

38060-13 : Estintore Portatile, 4 Kg Clean Agent

COMPONENTI E LISTA RICAMBI



NUM.	DESCRIZIONE	CODICE
1	Valvola M. 30x15	0212FV
1.1	O-ring valvola	0201R
1.2	Pistoncino valvola	0242R
1.3	Molla interna valvola	0251R
1.4	Valvolino di controllo manometro	1163
1.5	Porta pescante	0253R
1.6	Dispositivo di sicurezza	0261R
2	Spina di sicurezza	0282-1
3	Manometro	0271-1
4	Sigillo per spina di sicurezza	0285

NUM.	DESCRIZIONE	CODICE
5	Pescante in PVC	0154
6	Involucro	0112-3
7	Manichetta con ugello erogatore e magnete	0293-9
8	Etichetta	3860-13
OPTIONAL	Supporto a muro in acciaio verniciato rosso, per involucri con clip	3036

Il componente di ricambio (valvola) al nr. 1, include già tutti gli altri componenti indicati da 1.1 a 1.6

File name	Type of document	Fire Extinguisher Model	Date	Rele.	Check	Rev.	Pag.
38060-13_Libretto tecnico	Libretto tecnico	38060-13	09/08/2024	M.R		2	3/3