



www.emme-italia.com

Via del Molino, 40 - 52010 Corsalone (AR) - Italy - info@emme-italia.com - Tel. +39.0575.511320  
 Otros sitios en Italia : Milano - Padova - Roma - Palermo - Cagliari - P.IVA/ C.F. 11208251006 - R.E.A. AR-159122

## 21063-510 : EXTINTOR DE POLVO ABC 6KG



### 100% POLVO SOSTENIBLE

El compromiso de lograr un impacto climático cero en Europa para 2050.



Este polvo ha sido certificado por Milieu-keur, que da fe de su ecosostenibilidad en plena conformidad con el Pacto Verde Europeo.

#### • CILINDRO

De acero de aleación de alta resistencia, 3 soldaduras, exterior con recubrimiento en polvo, rojo RAL 3000.

#### • AGENTE EXTINTOR

Polvo ABC regenerado, MAP 30% .  
100% SOSTENIBLE

#### • PROPELENTE

Aire deshumidificado o nitrógeno (N<sub>2</sub>).

#### • VÁLVULA

M. 30x1.5, Cuerpo de aleación ligera de aluminio AA6061, palancas pintadas en rojo Ral 3000.

#### • USO

Fuegos de clase A B C (sólidos, líquidos inflamables, gases inflamables).

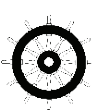
A PETICIÓN disponible cilindro con clip trasera, código : 21063-510E



Nota: la imagen se utiliza con fines ilustrativos. El producto adquirido puede diferir de la

Extintor de polvo de 6 kg, temperatura de funcionamiento de -30°C a +60°C, fabricado de conformidad con la norma UNI EN 3-7 (D.M. 7.1.2005), homologado Directiva Equipos Marinos MED 2014/90/UE, certificado de conformidad con la Directiva Equipos a Presión PED 2014/68/UE. Extintor fabricado de acuerdo con la norma de control de producción EN 3-10. Todos los extintores están certificados voluntariamente con control de calidad del producto garantizado por Bureau Veritas Italia. Puede utilizarse en equipos eléctricos bajo tensión de hasta 1.000 V, a una distancia mínima de 1 metro.

EXTINTOR HOMOLOGADO/CERTIFICADO :



CLASE DE FUEGO



34

233



Nombre del archivo	Tipo de documento	Modelo	Fecha	Rele.	Check	Rev.	Pag.
21063-510_Ficha técnica	Ficha técnica	21063-510	02/08/2024	M.R		2	1/3

# 21063-510 : EXTINTOR DE POLVO ABC 6KG

- **INSTALACIÓN** El extintor debe ser instalado, revisado y/o restaurado por un técnico cualificado de acuerdo con la normativa vigente.
- **USO** El técnico debe realizar una comprobación anual de la presión interna y cada dos etapas de la vida útil del extintor.
- **MANTENIMIENTO**

Cualquier manipulación o intervención por parte de personal no autorizado invalidará la garantía del producto. Siempre que sea posible, recomendamos almacenar el extintor en un lugar seco y protegido de la intemperie. Para la instalación, funcionamiento y mantenimiento, consulte el documento: EPP\_1\_ITA

## ESPECIFICACIONES TÉCNICAS

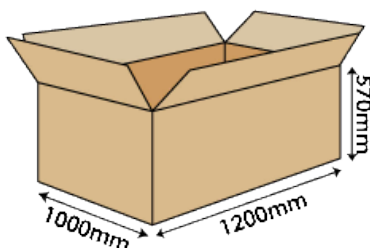
EFICACIA	34 A 233 B C
AGENTE EXTINTOR	Polvo ABC regenerado, MAP 30% (NTL30 - New Tech Lab)
PROPELENTE	Aire deshumidificado o nitrógeno (N2 ), 15 bar a 20°C
TEMPERATURA DE FUNCIONAMIENTO	-30°C / +60°C
CAPACIDAD	6 Kg
PESO TOTAL	~ 9,4 Kg
DIMENSIONES	Altura (base - válvula) 510 +/- 5 mm Diámetro (cilindro) 160 +/- 2 mm
TIEMPO DE DESCARGA	~ 21,1 segundos
PRESIÓN DE PRUEBA DEL CILINDRO	PT 27 bar
VOLUMEN DEL CILINDRO	7,3 Litros
DISPOSITIVO DE SEGURIDAD	Funcionamiento entre 20 y 26 bar
MATERIAL DEL CILINDRO	Acero aleado
TRATAMIENTO	Exterior: pintura en polvo RAL3000

## EMBALAJE

(Nota: las cantidades y medidas son aproximadas y pueden variar)

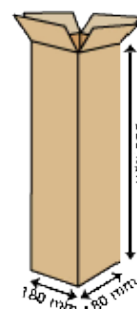
### ESTÁNDAR

Máximo 100 piezas por palé  
(44 piezas por caja, máx. 2 cajas por palé)  
(12 piezas envueltas individualmente)  
Dimensiones del palé 100x120x160(h) cm



### A PETICIÓN: EMBALAJE INDIVIDUAL

- 64 piezas máximo en un palé de 100x120
- 48 piezas máximo en un palé de 80x120



## DISPOSICIONES DE TRANSPORTE

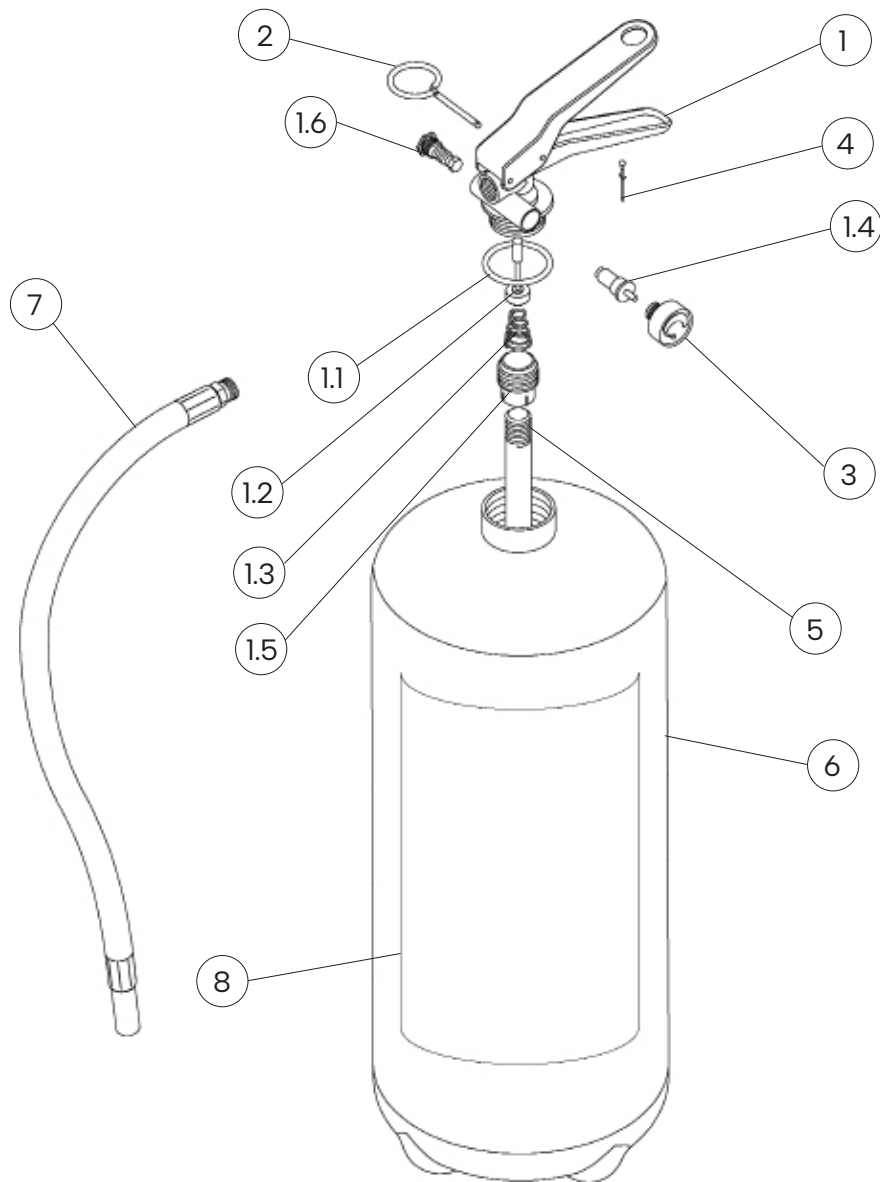
Transporte terrestre: exención ADR de conformidad con la disposición 594

Transporte marítimo: código IMDG - UN 1044 clase 2.2 Extintores de

Nombre del archivo	Tipo de documento	Modelo	Fecha	Rele.	Check	Rev.	Pag.
21063-510_Ficha técnica	Ficha técnica	21063-510	02/08/2024	M.R		2	2/3

# 21063-510 : EXTINTOR DE POLVO ABC 6KG

## LISTA DE COMPONENTES Y PIEZAS DE RECAMBIO



NUM.	DESCRIPCIÓN	CÓDIGO
1	Válvula M. 30x1.5	0212-9
1.1	Junta	0201R
1.2	Pistón pulsador para válvula	n.a.
1.3	Retenedor de muelle	n.a.
1.4	Válvula de control para manómetro	1163
1.5	Adaptador	n.a.
1.6	Dispositivo de seguridad	n.a.
2	Seguro	0282-1
3	Manómetro	0271-1
4	Precinto de seguridad	0285

NUM.	DESCRIPCIÓN	CÓDIGO
5	Tubo Sifón en PVC	1859
6	Cilindro	1848K
	Cilindro con clip trasera	1848K-1
7	Manguera	0292
8	Etiqueta	0054-510
OPCIONAL	Soporte para uso naval, en hierro pintado de rojo	0316
OPCIONAL	Soporte para uso naval, acero inoxidable	1464
OPCIONAL	Soporte mural de acero pintado en rojo, para cilindros con clip	3036

El componente de recambio (válvula) del punto 1 ya incluye todos los demás componentes enumerados en los puntos 1.1 a 1.6. La palabra «n.a» indica que el componente específico no está disponible como pieza de recambio única.

Nombre del archivo	Tipo de documento	Modelo	Fecha	Rele.	Check	Rev.	Pag.
21063-510_Ficha técnica	Ficha técnica	21063-510	02/08/2024	M.R		2	3/3