

Libretto Uso e Manutenzione per manutentore



Scansiona il
QR Code
e visita il sito web
per maggiori
dettagli sui
nostri prodotti



Emme Antincendio S.r.l.
www.emme-italia.com

Via del Molino, 40 - 52010 Corsalone (AR) - Italy - info@emme-italia.com - Tel. +39.0575.511320
Altre sedi Emme Antincendio s.r.l. in Italia : Milano - Padova - Reggio Emilia - P.IVA/ C.F. 11208251006 - R.E.A. FI-632545

17204 - LAZIO 18281 : Estintore Carrellato, 20 Kg Biossido di Carbonio



Nota: immagine a scopo illustrativo, il prodotto acquistato potrebbe differire dalla foto

- **INVOLUCRO**
In lega di acciaio ad alta resistenza, verniciatura esterna a polvere, colore Rosso Ral 3000.
- **AGENTE ESTINGUENTE**
Biossido di Carbonio 99,99 % (CO₂)
- **VALVOLA**
W 28.8 a volantino con verniciatura rossa Ral 3000, corpo in ottone, completa di cappello di protezione.
- **UTILIZZO**
Fuochi di classe B (liquidi infiammabili)
- **SUPPORTO**
Telaio su ruote dotato di staffe per il fissaggio dell' involucro, verniciatura rossa Ral 3000.

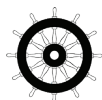
© VIETATA LA RIPRODUZIONE

Estintore carrellato a Biossido di Carbonio da 20 Kg , temperatura di utilizzo da -30°C a +60°C, costruito in accordo alla norma **UNI EN 1866-1 (D.M. 6.3.92)** , certificato secondo la direttiva per attrezzature a pressione PED 2014/68/UE. Tutti gli estintori sono certificati volontariamente con un controllo Qualità di Prodotto garantita da Bureau Veritas Italia. Utilizzabile su apparecchiature elettriche sotto tensione fino a 1'000 V, alla distanza minima di 1 metro.

ESTINTORE APPROVATO/CERTIFICATO:



Per versione certificata MED 2014/90/UE:
cod. 14204



**CLASSE DI
FUOCO :**



233

File name	Type of document	Fire Extinguisher Model	Date	Rele.	Check	Rev.	Pag.
17204 - Lazio 18281_Libretto tecnico	Libretto uso e manutenzione manutentore	17204 - Lazio 18281	28/06/2021	M.R		1	1 di 7

SPECIFICHE TECNICHE

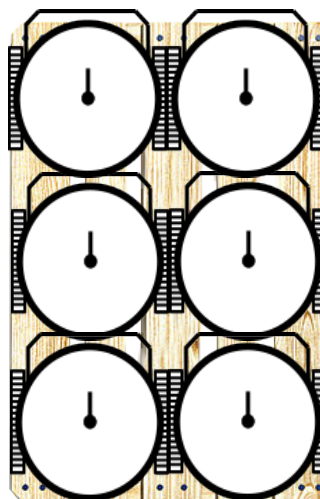
CLASSE DI FUOCO	233 B
AGENTE ESTINGUENTE	Biossido di Carbonio 99,99 % (CO ₂)
TEMPERATURA DI ESERCIZIO	-30°C / +60°C
CARICA NOMINALE	20 Kg
PESO TOTALE	~ 64 Kg
DIMENSIONI	Altezza 1115 +/-5 mm ; Larghezza 460 +/-5 mm Profondità 480 +/-5 mm
TEMPO DI SCARICA	~ 18,4 secondi
COPPIA DI SERRAGGIO VALVOLA	Minimo 200 Nm, Massimo 300 Nm
PRESSIONE DI COLLAUDO SERBATOIO	PT 300 bar
VOLUME SERBATOIO	27,6 Litri + 5%
DISPOSITIVO DI SICUREZZA	Intervento tra 230 e 245 bar
MATERIALE SERBATOIO	Lega di Acciaio
TRATTAMENTO ESTERNO/INTERNO	Sabbiatura e verniciatura a polvere Rosso Ral 3000

IMBALLAGGIO

(Nota: quantità e misure sono indicative e possono subire variazioni)

STANDARD

Massimo nr. 6 pezzi per pallet
Dimensioni pallet 100x120x120(h) cm



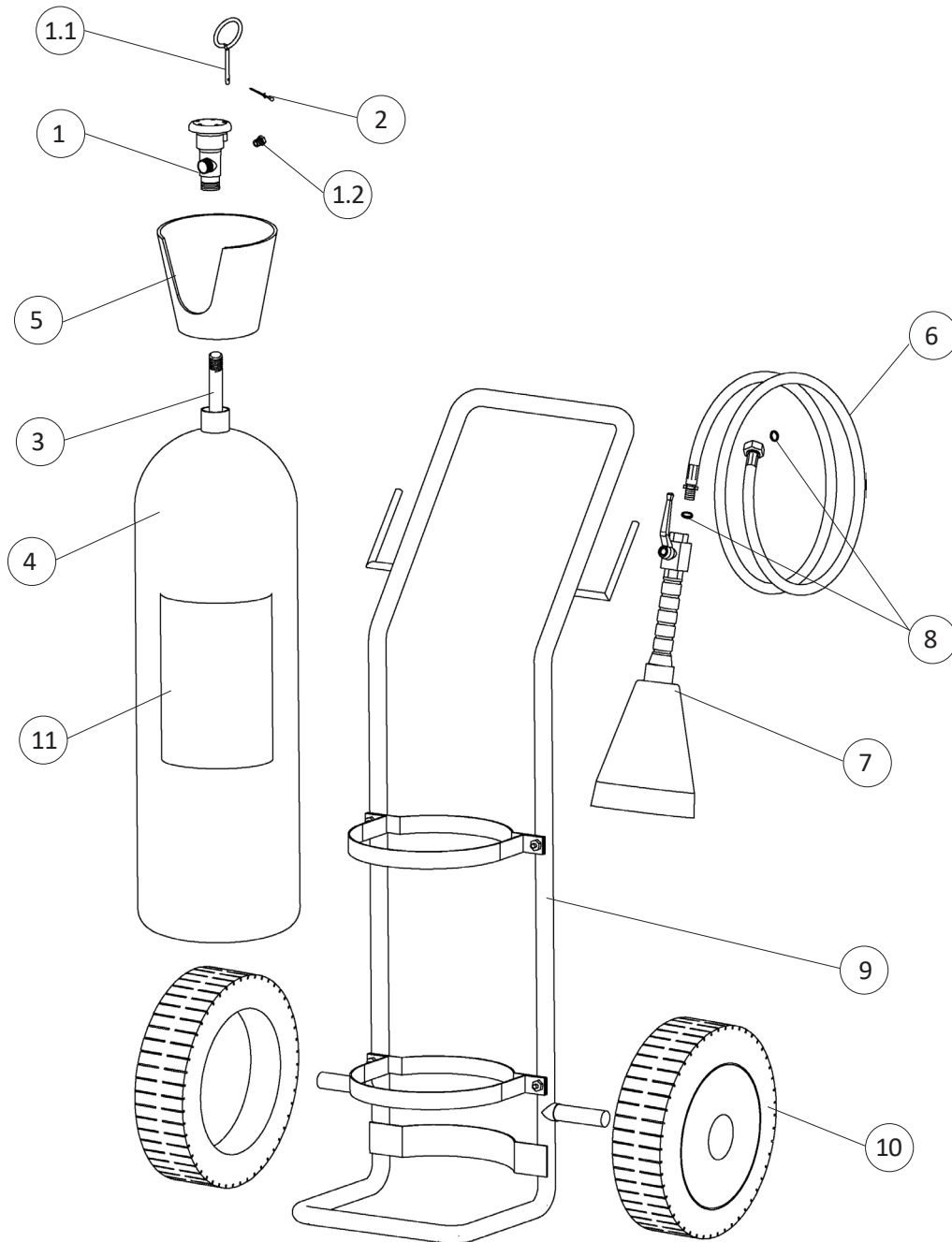
DISPOSIZIONI SUL TRASPORTO

Trasporto via terra : Esenzione ADR come da disposizione 594

Trasporto via mare : Codice IMDG - UN 1044 classe 2.2 Estintori

File name	Type of document	Fire Extinguisher Model	Date	Rele.	Check	Rev.	Pag.
17204 - Lazio 18281_Libretto tecnico	Libretto uso e manutenzione manutentore	17204 - Lazio 18281	28/06/2021	M.R		1	2 di 7

COMPONENTI E LISTA RICAMBI



Prospetto 1

NUM.	DESCRIZIONE	CODICE
1	Valvola a volantino W 28.8	11531
1.1	Spina di sicurezza	0284
1.2	Dispositivo di sicurezza	n.a.
2	Sigillo per spina di sicurezza (verde)	0285
3	Pescante in alluminio	0166-1
4	Involucro	18332
5	Cappellotto di protezione	0096

NUM.	DESCRIZIONE	CODICE
6	Manichetta	18425
7	Lancia di erogazione (completa di valvola a sfera con leva di comando)	0336
8	Guarnizione in plastica	0204
9	Telaio	0123
10	Ruota + fermaruota (diam. 300mm)	0124
11	Etichetta 17204	18384
	Etichetta 14204	18384M

Il componente di ricambio(valvola) al nr. 1, include già gli altri componenti 1.1 e 1.2
 "n.a" indica che lo specifico componente non è disponibile come singola parte di ricambio

File name	Type of document	Fire Extinguisher Model	Date	Rele.	Check	Rev.	Pag.
17204 - Lazio 18281_Libretto tecnico	Libretto uso e manutenzione manutentore	17204 - Lazio 18281	28/06/2021	M.R		0	3 di 7

Periodi di mantenimento in efficienza, modalità e soggetti accreditati per la manutenzione

1) PRESCRIZIONI GENERALI

Tutti gli estintori di produzione Emme Antincendio devono essere installati, ispezionati e manutenzionati in accordo al seguente manuale e alle norme vigenti nel paese di destinazione. Tutti gli estintori devono essere ricaricati dopo l'uso anche parziale con ricambi di tipo conformi al prototipo certificato.

Ogni operazione di manutenzione ordinaria/straordinaria deve essere eseguita con utilizzo di ricambi originali e conformi al prototipo dichiarato di tipo certificato. Le operazioni di manutenzione di seguito descritte, devono essere eseguite da personale qualificato e/o riconosciuto idoneo dalla ditta Emme Antincendio.

Gli estintori si classificano in due categorie che prevedono norme di costruzione specifiche:

- estintori portatili: estintori d'incendio progettati per essere trasportati e azionati a mano, di massa non maggiore a 20 Kg in condizioni operative. Norma di riferimento: EN 3-7
- estintori carrellati: estintori su ruote progettati per essere trasportati e azionati a mano, con una massa maggiore a 20 Kg. Norme di riferimento: EN 1866-1

Inoltre, in relazione dell'agente estinguente in essi contenuto, si identificano in:

- estintori a base d'acqua compresi quelli a schiuma
- estintori a polvere
- estintori a biossido di carbonio (CO₂)
- estintori a clean agent

2) NORME DI RIFERIMENTO

Gli estintori di Produzione Emme Antincendio sono realizzati in conformità alle seguenti normative:

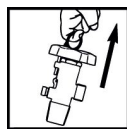
- EN 3-7: 2008 Estintori d'Incendio Portatili
- EN 1866-1: 2008 Estintori d'Incendio Carrellati
- Direttiva PED 2014/68/UE attrezzature a pressione
- Direttiva MED 2014/90/UE dispositivi per uso marittimo (solo per i prodotti che riportano relativa marcatura di certificazione MED, vedere pag. 1 del presente documento)

3) INSTALLAZIONE

- 1) Installare gli estintori in zone con ampi spazi e libere da ostacoli.
- 2) Non esporre gli estintori agli agenti atmosferici o agli agenti chimici.
(Nota: in questi casi proteggere con apposita cassetta o cover di protezione.)
- 3) Non esporre l'estintore alla luce diretta del sole.
- 4) Tenere gli estintori fuori dalla portata dei bambini.
- 5) In ambito marittimo o per installazioni all'aperto raccomandiamo di proteggere gli estintori con idonee cover di protezione.

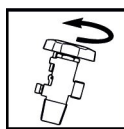
4) MODALITÀ E PRECAUZIONI PER L'USO

- 1) Attenersi alle istruzioni operative riportate sull'etichetta di marcatura applicata sul corpo dell'estintore :

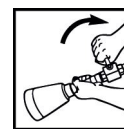


1) SVOLGERE LA MANICHETTA

2) RIMUOVERE LA SPINA DI SICUREZZA



3) APRIRE LA VALVOLA



4) IMPUGNARE LA LANCIA, AZIONARE LA LEVA E DIRIGERE IL GETTO ALLA BASE DELLE FIAMME

File name	Type of document	Fire Extinguisher Model	Date	Rele.	Check	Rev.	Pag.
17204 - Lazio 18281_Libretto tecnico	Libretto uso e manutenzione manutentore	17204 - Lazio 18281	28/06/2021	M.R		0	4 di 7

17204 - LAZIO 18281 : Estintore Carrellato, 20 Kg Biossido di Carbonio

- 2) Non esporre l'estintore alle fiamme dirette.
- 3) Questo estintore è un recipiente in pressione e non deve essere forato, ammaccato o sottoposto a manomissioni esterne.
- 4) Non dirigere il getto dell'estintore sulle persone.

5) OPERAZIONI E PERIODICITÀ CONNESSE ALLE FASI DI MANTENIMENTO IN EFFICIENZA

Nota: L'utente deve rispettare le normative nazionali o internazionali se queste sono più restrittive della tabella sottostante

Prospetto 2

Rif.	Periodicità	Fase	Operazioni
5.1	12 Mesi	Ispezione	Controllare la carica nominale eseguendo la pesatura dell'estintore.
5.2	10 Anni	Prova Idraulica del Serbatoio	Verificare lo stato di conservazione ed eseguire la prova idraulica del serbatoio con apposito macchinario. Si raccomanda inoltre la sostituzione della valvola di erogazione N.B. : Questa procedura deve essere eseguita da personale specializzato, in laboratori certificati
5.3	*20 Anni		Si consiglia la sostituzione dell'Estintore

* Se l'estintore viene installato in ambienti particolarmente sfavorevoli, il tempo consigliato può essere ridotto.
(Si consiglia di ridurre a 10 anni)

N.B. : Tutte le operazioni devono essere calcolate dalla data di immissione nel mercato.
Per la prova idraulica fare riferimento alla data punzonata sul serbatoio.

5.1) Fasi Ispezione

1	Verificare la stabilità e la corretta movimentazione delle ruote. Controllare lo stato dell'etichetta di marcatura e sostituirla se necessario
2	Rimuovere la manichetta e controllare con aria compressa che il passaggio interno sia libero
3	Controllare lo stato della spina di sicurezza e del relativo sigillo
4	Controllare la carica nominale eseguendo la pesatura del serbatoio. Prima di eseguire questa operazione, rimuovere gli accessori dall'estintore (cono, manichetta, ecc...) Usare poi come riferimenti: - la tara indicata nella marcatura riportata sul corpo del serbatoio - il peso indicato nel corpo della valvola di erogazione - il peso del telaio (comprese ruote)*
5	Reinstallare i relativi accessori (cono, manichetta, ecc...)
6	Registrare l'attività sul cartellino di manutenzione e sul registro di manutenzione

*Peso del Telaio (comprese ruote): ~ 8,15 Kg

File name	Type of document	Fire Extinguisher Model	Date	Rele.	Check	Rev.	Pag.
17204 - Lazio 18281_Libretto tecnico	Libretto uso e manutenzione manutentore	17204 - Lazio 18281	28/06/2021	M.R		0	5 di 7

Dettagli esecutivi Fasi Ispezione

<p>1 - Controllare: stabilità e corretta movimentazione delle ruote, pulizia e condizioni generali. Controllare l'etichetta di marcatura e sostituirla se danneggiata.</p>	<p>2 - Rimuovere la manichetta e controllare con aria compressa che il passaggio interno sia libero.</p>
<p>3 - Controllare lo stato della spina di sicurezza e del relativo sigillo. Sostituirli se necessario.</p>	<p>4 - Controllare la carica nominale eseguendo la pesatura del serbatoio con apposita bilancia, assicurandosi che corrisponda a quanto dichiarato. Questa operazione deve essere eseguita solo dopo aver rimosso gli accessori dall'estintore (cono, manichetta, ecc...).</p> <p>Usare poi come riferimenti:</p> <ul style="list-style-type: none"> - la tara indicata nella marcatura riportata sul corpo del serbatoio - il peso indicato nel corpo della valvola di erogazione - il peso del telaio (comprese ruote)
<p>5 - Reinstallare i relativi accessori (cono, manichetta, ecc...). In questa fase controllare le guarnizioni in plastica posizionate negli attacchi del cono/manichetta e sostituirlle se necessario.</p>	<div data-bbox="837 1106 1035 1234" data-label="Image"> </div> <p>6 - Registrare l'attività nel cartellino di manutenzione e nel registro di manutenzione.</p>

File name	Type of document	Fire Extinguisher Model	Date	Rele.	Check	Rev.	Pag.
17204 - Lazio 18281_Libretto tecnico	Libretto uso e manutenzione manutentore	17204 - Lazio 18281	28/06/2021	M.R		0	6 di 7

5.2) Prova Idraulica

Ogni 10 anni dalla data di produzione punzonata sul serbatoio deve essere eseguita su di esso una prova di stabilità. L'operazione consiste in una prova idraulica a pressione da effettuare in base al valore "PT" punzonato. N.B. : Questa procedura deve essere eseguita da personale specializzato, in laboratori certificati. In questa occasione si consiglia di sostituire la valvola di erogazione.

5.3) Controllo ventennale

In caso di dismissione dell'estintore, questo deve essere smaltito secondo le norme locali sulla gestione dei rifiuti. Prima di disassemblare o smaltire l'estintore, questo DEVE ESSERE DEPRESSURIZZATO da personale competente. L'estintore deve essere smaltito in accordo alle norme e ai regolamenti nazionali, da personale/aziende abilitate. * Se l'estintore è installato in ambienti particolarmente sfavorevoli, la tempistica può essere ridotta. (vedi prospetto 2 al punto 5.3).

6) PARTI DI RICAMBIO E ATTREZZATURA PER LA MANUTENZIONE

6.1) Lista componenti e parti di ricambio

Per l'elenco dei componenti e parti di ricambio vedere prospetto 1 a pag. 3
Per maggiori dettagli visionare il sito www.emme-italia.com

6.2) Strumenti per controllo/manutenzione

Per l'elenco degli strumenti più appropriati visionare il sito www.emme-italia.com.
Si consiglia di utilizzare strumenti con taratura controllata e verificati periodicamente (almeno ogni 12 mesi) con strumenti campione certificati.

File name	Type of document	Fire Extinguisher Model	Date	Rele.	Check	Rev.	Pag.
17204 - Lazio 18281_Libretto tecnico	Libretto uso e manutenzione manutentore	17204 - Lazio 18281	28/06/2021	M.R		0	7 di 7