

# Libretto Uso e Manutenzione per manutentore



Scansiona il  
QR Code  
e visita il sito web  
per maggiori  
dettagli sui  
nostri prodotti



Emme Antincendio S.r.l.  
www.emme-italia.com

Via del Molino, 40 - 52010 Corsalone (AR) - Italy - info@emme-italia.com - Tel. +39.0575.511320

Altre sedi Emme Antincendio s.r.l. in Italia : Milano - Padova - Reggio Emilia - P.IVA/ C.F. 11208251006 - R.E.A. FI-632545

## 22021 : Estintore Portatile, 2 L Schiuma



- **INVOLUCRO**  
In lega di acciaio ad alta resistenza, profondo stampaggio, verniciatura esterna a polvere colore Rosso Ral 3000.
- **AGENTE ESTINGUENTE**  
Schiumogeno a base d'acqua.
- **PROPELLENTE**  
Aria deumidificata o Azoto (N<sub>2</sub>).
- **VALVOLA**  
M. 30x1.5, corpo in ottone, leve con verniciatura rossa Ral 3000.
- **UTILIZZO**  
Fuochi di classe A B F (materiali solidi, liquidi infiammabili, olii da cucina).

Nota: immagine a scopo illustrativo, il prodotto acquistato potrebbe differire dalla foto

Estintore a Schiuma da 2 Litri, temperatura di utilizzo da 0°C a +60°C, costruito in accordo alla norma **UNI EN 3-7 (D.M. 7.1.2005)**, certificato secondo la direttiva per attrezzature a pressione PED 2014/68/UE. Tutti gli estintori sono certificati volontariamente con un controllo Qualità di Prodotto garantita da Bureau Veritas Italia. Utilizzabile su apparecchiature elettriche sotto tensione fino a 1'000 V, alla distanza minima di 1 metro.

ESTINTORE APPROVATO/CERTIFICATO:



Per versione certificata MED 2014/90/UE:  
cod. 27021



**CLASSE DI  
FUOCO :**



13



55



25

File name	Type of document	Fire Extinguisher Model	Date	Rele.	Check	Rev.	Pag.
22021_Libretto tecnico	Libretto uso e manutenzione manutentore	22021	21/01/2021	M.R		1	1 di 8

# 22021 : Estintore Portatile, 2 L Schiuma

## SPECIFICHE TECNICHE

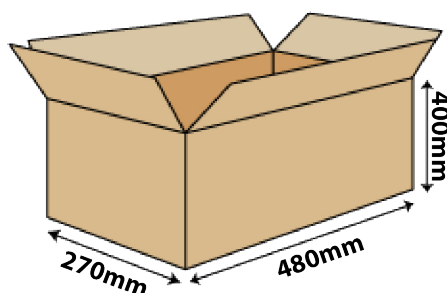
CLASSE DI FUOCO	13 A 55 B 25 F
AGENTE ESTINGUENTE	Schiumogeno EWAB15 (2 % SC-6 + 10 % Inilam AX + 88 % Acqua)
PROPELENTE	Aria deumidificata o Azoto (N <sub>2</sub> ), 15 Bar a 20°C
TEMPERATURA DI ESERCIZIO	0°C / +60°C
CARICA NOMINALE	2 Litri
PESO TOTALE	~ 3,9 Kg
DIMENSIONI	Altezza (base - valvola) 370 +/- 5 mm Diametro (involucro) 110 +/- 2 mm
TEMPO DI SCARICA	~ 10,5 secondi
COPPIA DI SERRAGGIO VALVOLA	Minimo 45 Nm, Massimo 68 Nm
PRESSIONE DI COLLAUDO SERBATOIO	PT 27 bar
VOLUME SERBATOIO	2,4 L.
DISPOSITIVO DI SICUREZZA	Intervento tra 20 e 26 bar
MATERIALE SERBATOIO	Lega di acciaio
TRATTAMENTO ESTERNO/INTERNO	Sabbiatura e verniciatura a polvere colore Rosso Ral 3000 / Rivestimento in plastica

## IMBALLAGGIO

(Nota: quantità e misure sono indicative e possono subire variazioni)

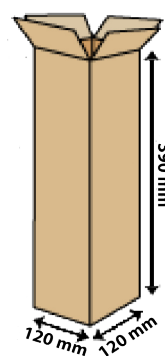
### STANDARD

Nota: confezione minima nr. 8 pezzi  
Massimo 256 pezzi per pallet  
(32 scatole da 8 pz. ciascuna)  
Dimensioni pallet 100x120 cm



### A RICHIESTA : IMBALLAGGIO SINGOLO

- massimo 192 pezzi su pallet 100x120



## DISPOSIZIONI SUL TRASPORTO

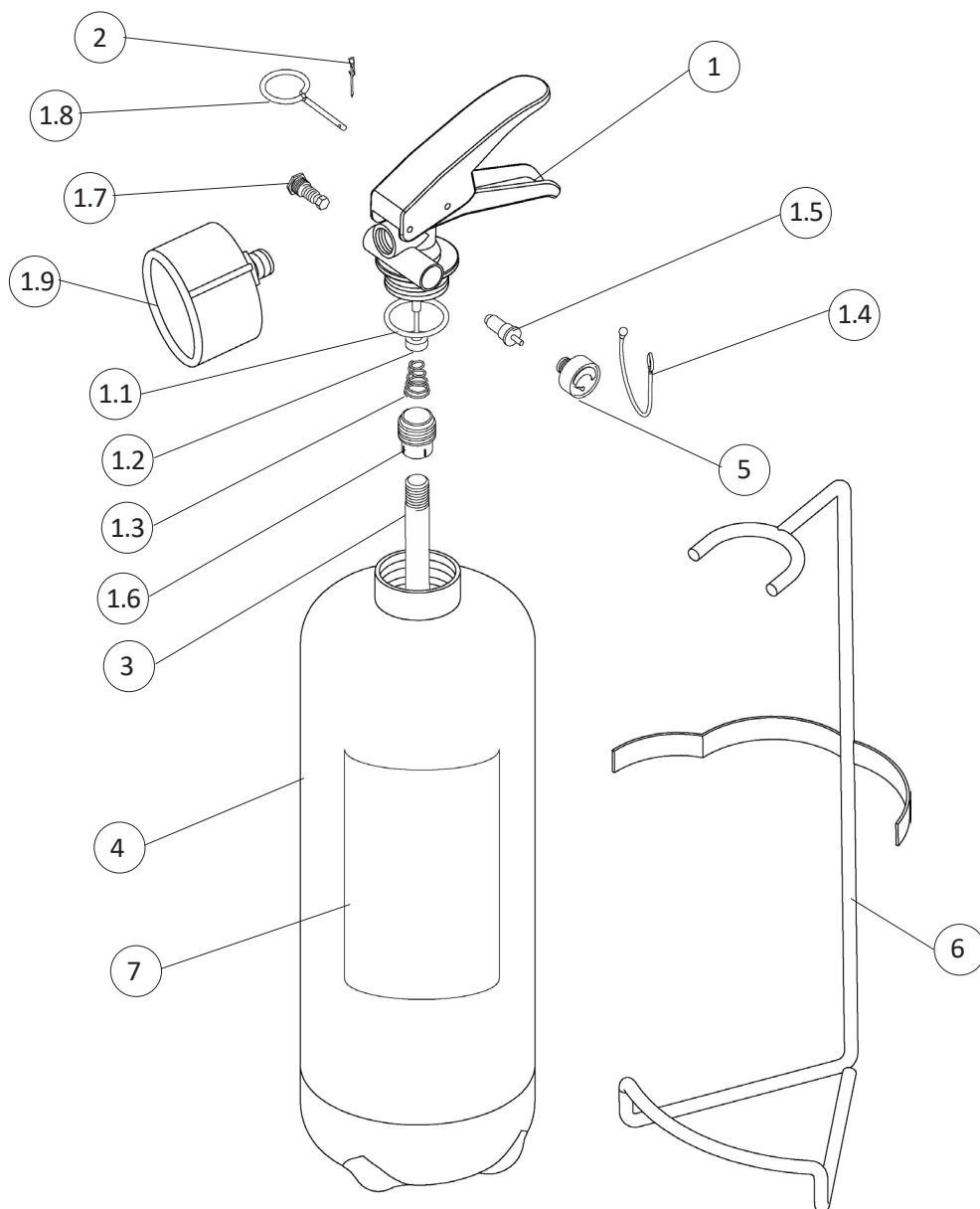
Trasporto via terra : Esenzione ADR come da disposizione 594

Trasporto via mare : Codice IMDG - UN 1044 classe 2.2 Estintori

File name	Type of document	Fire Extinguisher Model	Date	Rele.	Check	Rev.	Pag.
22021_Libretto tecnico	Libretto uso e manutenzione manutentore	22021	21/01/2021	M.R		1	2 di 8

# 22021 : Estintore Portatile, 2 L Schiuma

## COMPONENTI E LISTA RICAMBI



Prospetto 1

NUM.	DESCRIZIONE	CODICE	NUM.	DESCRIZIONE	CODICE
1	Valvola M. 30x1.5	0211-2	1.9	Cono erogatore	1938
1.1	O-ring valvola	n.a.	2	Sigillo per spina di sicurezza (verde)	0285
1.2	Pistoncino valvola	0241R	3	Pescante in PVC	1580
1.3	Molla interna valvola	0251R-1	4	Involucro	1579
1.4	Sagola (rossa)	0286	5	Manometro	1576
1.5	Valvolino di controllo manometro	1163	6	Supporto	0327-1
1.6	Porta pescante	0253R-1	7	Etichetta	1581-1
1.7	Dispositivo di sicurezza	0261R		Schiumogeno per ricarica (flacone 1 L. pronto all'uso)	1470-5 (x 2)
1.8	Spina di sicurezza	0282-1			

Il componente di ricambio(valvola) al nr. 1, include già tutti gli altri componenti indicati da 1.1 a 1.9  
 "n.a" indica che lo specifico componente non è disponibile come singola parte di ricambio

File name	Type of document	Fire Extinguisher Model	Date	Rele.	Check	Rev.	Pag.
22021_Libretto tecnico	Libretto uso e manutenzione manutentore	22021	21/01/2021	M.R		0	3 di 8

## Periodi di mantenimento in efficienza, modalità e soggetti accreditati per la manutenzione

### 1) PRESCRIZIONI GENERALI

Tutti gli estintori di produzione Emme Antincendio devono essere installati, ispezionati e mantenuti in accordo al seguente manuale e alle norme vigenti nel paese di destinazione. Tutti gli estintori devono essere ricaricati dopo l'uso anche parziale con ricambi di tipo conformi al prototipo certificato.

Ogni operazione di manutenzione ordinaria/straordinaria deve essere eseguita con utilizzo di ricambi originali e conformi al prototipo dichiarato di tipo certificato. Le operazioni di manutenzione di seguito descritte, devono essere eseguite da personale qualificato e/o riconosciuto idoneo dalla ditta Emme Antincendio.

Gli estintori si classificano in due categorie che prevedono norme di costruzione specifiche:

- estintori portatili: estintori d'incendio progettati per essere trasportati e azionati a mano, di massa non maggiore a 20 Kg in condizioni operative. Norma di riferimento: EN 3-7
- estintori carrellati: estintori su ruote progettati per essere trasportati e azionati a mano, con una massa maggiore a 20 Kg. Norme di riferimento: EN 1866-1

Inoltre, in relazione dell'agente estinguente in essi contenuto, si identificano in:

- estintori a base d'acqua compresi quelli a schiuma
- estintori a polvere
- estintori a biossido di carbonio (CO<sub>2</sub>)
- estintori a clean agent

### 2) NORME DI RIFERIMENTO

Gli estintori di Produzione Emme Antincendio sono realizzati in conformità alle seguenti normative:

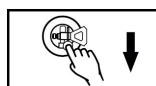
- EN 3-7: 2008 Estintori d'Incendio Portatili
- EN 1866-1: 2008 Estintori d'Incendio Carrellati
- Direttiva PED 2014/68/UE attrezzature a pressione
- Direttiva MED 2014/90/UE dispositivi per uso marittimo (solo per i prodotti che riportano relativa marcatura di certificazione MED, vedere pag. 1 del presente documento)

### 3) INSTALLAZIONE

- 1) Installare gli estintori con l'apposito supporto, con impugnatura ad un'altezza massima consigliata di 110 cm.
- 2) Se gli estintori devono essere installati su veicoli utilizzare lo specifico supporto per automezzi.
- 3) Non esporre gli estintori agli agenti atmosferici o agli agenti chimici.  
(Nota: in questi casi proteggere con apposita cassetta o cover di protezione.)
- 4) Non esporre l'estintore alla luce diretta del sole.
- 5) Verificare che l'indicatore di pressione del manometro sia all'interno dell'area verde.
- 6) Tenere gli estintori fuori dalla portata dei bambini.
- 7) In ambito marittimo o per installazioni all'aperto raccomandiamo di proteggere gli estintori con idonee cassette o cover di protezione.

### 4) MODALITÀ E PRECAUZIONI PER L'USO

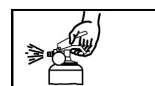
- 1) Attenersi alle istruzioni operative riportate sull'etichetta di marcatura applicata sul corpo dell'estintore :



1) RIMUOVERE LA SPINA DI SICUREZZA



2) PREMERE A FONDO LA LEVA DI COMANDO



3) DIRIGERE IL GETTO ALLA BASE DELLE FIAMME

- 2) Non esporre l'estintore alle fiamme dirette.
- 3) Questo estintore è un recipiente in pressione e non deve essere forato, ammaccato o sottoposto a manomissioni esterne.
- 4) Non dirigere il getto dell'estintore sulle persone.

File name	Type of document	Fire Extinguisher Model	Date	Rele.	Check	Rev.	Pag.
22021_Libretto tecnico	Libretto uso e manutenzione manutentore	22021	21/01/2021	M.R		0	4 di 8

# 22021 : Estintore Portatile, 2 L Schiuma

## 5) OPERAZIONI E PERIODICITÀ CONNESSE ALLE FASI DI MANTENIMENTO IN EFFICIENZA (Per estintori a pressione permanente)

Nota: L'utente deve rispettare le normative nazionali o internazionali se queste sono più restrittive della tabella sottostante

### Prospetto 2

Rif.	Periodicità	Fase	Operazioni
5.1	12 Mesi	Ispezione	Controllare la pressione interna usando apposito strumento indipendente
5.2	30 Mesi	Manutenzione	Sostituire l'agente estinguente. Sostituire la valvola di erogazione (se del tipo senza trattamento anticorrosione)
5.3	10 Anni	Prova Idraulica del Serbatoio	Verificare lo stato di conservazione ed eseguire la prova idraulica del serbatoio con apposito macchinario.
5.4	*20 Anni		Si consiglia la sostituzione dell'Estintore

\* Se l'estintore viene installato in ambienti particolarmente sfavorevoli, il tempo consigliato può essere ridotto.  
(Si consiglia di ridurre a 10 anni)

N.B. : Tutte le operazioni devono essere calcolate dalla data di immissione nel mercato.

Per la prova idraulica fare riferimento alla data punzonata sul serbatoio.

### 5.1) Fasi Ispezione

1	Rimuovere l'estintore dal supporto e controllare la stabilità del fissaggio del supporto stesso
2	Controllare la pressione interna usando un apposito strumento indipendente
3	Controllare lo stato della spina di sicurezza e del relativo sigillo
4	Svitare l'ugello erogatore e controllare con aria compressa che il passaggio interno sia libero
5	Registrare l'attività sul cartellino di manutenzione e sul registro di manutenzione

### 5.2) Fasi Manutenzione

1	Rimuovere l'estintore dal supporto e controllare la stabilità del fissaggio del supporto stesso. Controllare lo stato dell'etichetta di marcatura e sostituirla se necessario	
2	Svuotare l'estintore dall'agente estinguente	
3	Svitare ed estrarre la valvola di erogazione.	
4	Controllare l'interno del serbatoio assicurandosi che il rivestimento protettivo sia integro , verificare inoltre che non ci siano segni di corrosione. Assicurarsi che l'ugello erogatore non sia ostruito , controllando il corretto passaggio di aria compressa al suo interno.	
5	Ricaricare l'estintore con nuovo estinguente.	
6	Valvola di erogazione con corpo in ottone (senza trattamento)	Sostituire la valvola di erogazione con una nuova Riavvitare la valvola con una coppia di serraggio di: minimo 45 Nm - massimo 68 Nm
7	Pressurizzare l'estintore (15 bar a 20 °C) con aria deumidificata o azoto e controllare se ci sono perdite	
8	Reinserire la spina di sicurezza e relativo sigillo di sicurezza, riavvitare l'ugello erogatore	
9	Registrare l'attività nel cartellino di manutenzione e nel registro di manutenzione	

File name	Type of document	Fire Extinguisher Model	Date	Rele.	Check	Rev.	Pag.
22021_Libretto tecnico	Libretto uso e manutenzione manutentore	22021	21/01/2021	M.R		0	5 di 8

# 22021 : Estintore Portatile, 2 L Schiuma

## 5.3) Fasi Prova Idraulica

Ogni 10 anni dalla data di produzione punzonata sul serbatoio deve essere eseguita su di esso una prova di stabilità. L'operazione consiste in una prova idraulica a pressione da effettuare in base al valore "PT" punzonato.


1	Rimuovere l'estintore dal supporto e controllare la stabilità del fissaggio del supporto stesso. Controllare lo stato dell'etichetta di marcatura e sostituirla se necessario	
2	Svuotare l'estintore dall'agente estinguente	
3	Svitare ed estrarre la valvola di erogazione.	
4	Controllare l'interno del serbatoio assicurandosi che il rivestimento protettivo sia integro , verificare inoltre che non ci siano segni di corrosione. Assicurarsi che l'ugello erogatore non sia ostruito , controllando il corretto passaggio di aria compressa al suo interno.	
5	Prova idraulica del serbatoio con apposito macchinario: mantenere in pressione idraulica al valore "PT" per 30 secondi e procedere alla depressurizzazione. Assicurarsi che l'involucro non presenti deformazioni, rotture, o anomalie alla stabilità.	
6	Procedere al risciacquo/rimozione di eventuali residui.	
7	Ricaricare l'estintore con nuovo estinguente.	
8	Valvola di erogazione con corpo in ottone (senza trattamento)	Sostituire la valvola di erogazione con una nuova Riavvitare la valvola con una coppia di serraggio di: minimo 45 Nm - massimo 68 Nm
9	Pressurizzare l'estintore (15 bar a 20 °C) con aria deumidificata o azoto e controllare se ci sono perdite	
10	Reinserire la spina di sicurezza e relativo sigillo di sicurezza, riavvitare l'ugello erogatore	
11	Registrare l'attività nel cartellino di manutenzione e nel registro di manutenzione	

File name	Type of document	Fire Extinguisher Model	Date	Rele.	Check	Rev.	Pag.
22021_Libretto tecnico	Libretto uso e manutenzione manutentore	22021	21/01/2021	M.R		0	6 di 8



# 22021 : Estintore Portatile, 2 L Schiuma

## Dettagli esecutivi Fasi Ispezione, Manutenzione, Prova Idraulica

	<p><b>1</b> - Rimuovere l'estintore dal supporto e controllare: stabilità del fissaggio del supporto stesso, pulizia e condizioni generali. Controllare l'etichetta di marcatura e sostituirla se danneggiata.</p>	<p><b>2</b> - Scaricare completamente l'estinguente dall'estintore con appositi strumenti di raccolta.</p>
 	<p><b>3</b> - Svitare e rimuovere la valvola.</p>	<p><b>4</b> - Controllare l'interno del serbatoio con apposita lampada d'ispezione. Inoltre controllare che l'ugello erogatore non sia ostruito, verificando il corretto passaggio di aria compressa al suo interno, se necessario sostituirlo con uno nuovo. Sostituire o-ring, pulire e ingrassare le parti.</p> 
	<p><b>5</b> - Prova idraulica serbatoio: mantenere in pressione idraulica al valore "PT" per 30 secondi e procedere alla depressurizzazione.</p>	<p><b>6</b> - Procedere al risciacquo/rimozione di eventuali residui.</p>
	<p><b>7</b> - Ricaricare l'estintore con l'agente estinguente.</p>	<p><b>8</b> - Riavvitare pescante e valvola di erogazione. Eseguire l'operazione con idonea chiave dinamometrica assicurandosi di aver impostato la corretta coppia di serraggio.</p> 
 	<p><b>9</b> - Pressurizzare l'estintore con apposita pinza, verificare che non ci siano perdite di pressione utilizzando apposito "cercafughe". Reinstallare la spina di sicurezza e relativo sigillo.</p>	<p><b>10</b> - Riavvitare l'ugello erogatore. Controllare la corretta lettura del manometro controllo pressione.</p> 
	<p><b>11</b> - Registrare l'attività nel cartellino di manutenzione e nel registro di manutenzione.</p>	

Nota : immagini al solo scopo illustrativo

File name	Type of document	Fire Extinguisher Model	Date	Rel.	Check	Rev.	Pag.
22021_Libretto tecnico	Libretto uso e manutenzione manutentore	22021	21/01/2021	M.R		0	7 di 8

## 5.4) Controllo ventennale

In caso di dismissione dell'estintore, questo deve essere smaltito secondo le norme locali sulla gestione dei rifiuti. Prima di disassemblare o smaltire l'estintore, questo DEVE ESSERE DEPRESSURIZZATO da personale competente. L'estintore deve essere smaltito in accordo alle norme e ai regolamenti nazionali, da personale/aziende abilitate.  
\* Se l'estintore è installato in ambienti particolarmente sfavorevoli, la tempistica può essere ridotta.  
(vedi prospetto 2 al punto 5.4).

## 6) PARTI DI RICAMBIO E ATTREZZATURA PER LA MANUTENZIONE

### 6.1) Lista componenti e parti di ricambio

Per l'elenco dei componenti e parti di ricambio vedere prospetto 1 a pag. 3  
Per maggiori dettagli visionare il sito [www.emme-italia.com](http://www.emme-italia.com)

### 6.2) Strumenti per controllo/manutenzione

Per l'elenco degli strumenti più appropriati visionare il sito [www.emme-italia.com](http://www.emme-italia.com).  
Si consiglia di utilizzare strumenti con taratura controllata e verificati periodicamente (almeno ogni 12 mesi) con strumenti campione certificati.

File name	Type of document	Fire Extinguisher Model	Date	Rele.	Check	Rev.	Pag.
22021_Libretto tecnico	Libretto uso e manutenzione manutentore	22021	21/01/2021	M.R		0	8 di 8